

Ölwannentrenn- & Reinigungs-Satz



WERKZEUGE

- 1 Trennwerkzeug mit austauschbarer Klinge
- 2 Ersatz-Kupferklinge
- 3 Innensechskant-Winkelschlüssel, 2.5 mm
- 4 Reinigungsadapter
- 5 15 Reinigungsscheiben 20 mm (3/4")

ACHTUNG

Lesen Sie die Bedienungsanleitung und die enthaltenen Sicherheitshinweise aufmerksam durch, bevor Sie das Produkt verwenden. Benutzen Sie das Produkt korrekt, mit Vorsicht und nur dem Verwendungszweck entsprechend. Nichtbeachtung der Sicherheitshinweise kann zu Schäden, Verletzungen und Erlöschen der Gewährleistung führen. Bewahren Sie diese Anleitungen für späteres Nachlesen an einem sicheren und trockenen Ort auf. Legen Sie die Bedienungsanleitung bei, wenn Sie das Produkt an Dritte weitergeben.

VERWENDUNGSZWECK

Dieser Werkzeugsatz ist konzipiert zum Trennen von abgedichteten Bauteilen wie z.B. Ölwannen an Motoren und Getrieben oder anderen schwierig zu trennenden Dichtungen. Zum Schutz vor Beschädigungen bei empfindlichen Dichtflächen kann die verbaute Klinge gegen die, im Satz enthaltene, Kupferklinge getauscht werden.

SICHERHEITHINWEISE

- Halten Sie Kinder und andere unbefugte Personen vom Arbeitsbereich fern.
- Lassen Sie Kinder nicht mit dem Werkzeug oder dessen Verpackung spielen
- Verwenden Sie das Werkzeug nicht, wenn Teile fehlen oder beschädigt sind.
- Verwenden Sie das Werkzeug nur für den vorgesehenen Zweck.
- Entfernen Sie vor der Reparatur den Zündschlüssel, so verhindern Sie ein versehentliches Starten des Motors, einen dadurch entstehenden Motorschaden und Verletzungen.
- Diese Anleitung dient als Kurzinformation und ersetzt keinesfalls ein Werkstatthandbuch. Entnehmen Sie bitte technische Angaben wie Drehmomentwerte und Hinweise zur Demontage und Montage immer der fahrzeugspezifischen Serviceliteratur..

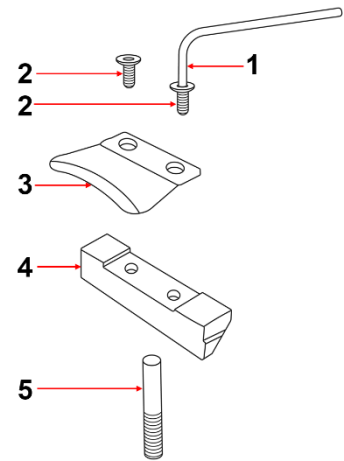
UMWELTSCHUTZ

Recyceln Sie unerwünschte Stoffe, anstatt sie als Abfall zu entsorgen. Verpackungen sind zu sortieren, einer Wertstoffsammelstelle zuzuführen und umweltgerecht zu entsorgen. Erkundigen Sie sich bei Ihrer örtlichen Abfallbehörde über Recyclingmaßnahmen.



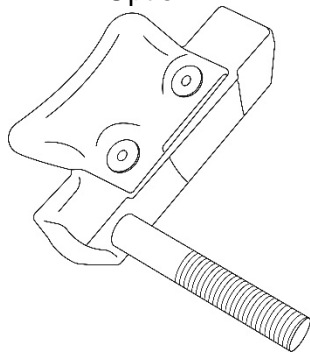
KOMPONENTEN

- 1 Innensechskant-Winkelschlüssel
- 2 Schrauben
- 3 Trennmesser
- 4 Messerhalter
- 5 Griff

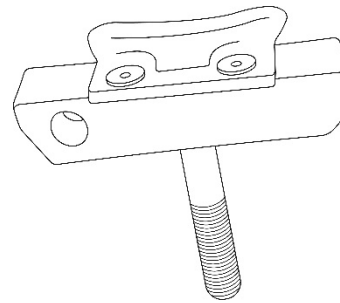


GRIFFMONTAGE

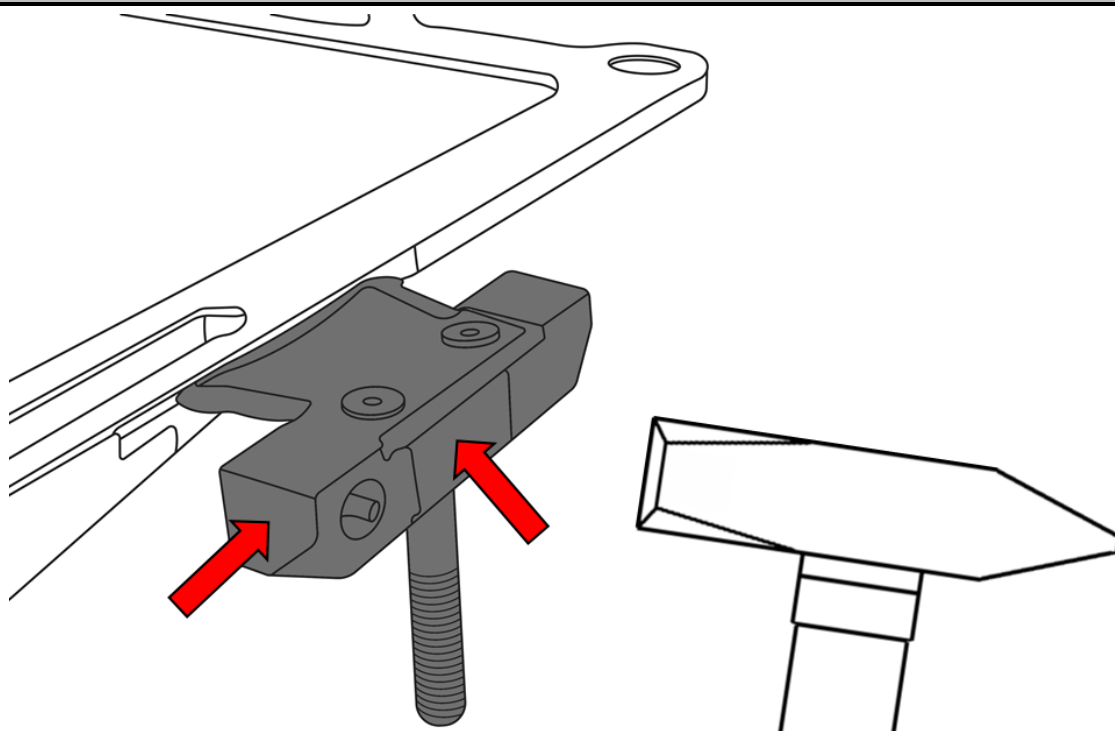
Option 1



Option 2



VERWENDUNG



Oil Pan Separating & Cleaning Set



TOOLS

- 1 Separating tool with replaceable blade
- 2 Replacement cooper blade
- 3 Internal hexagon alley key, 2.5 mm
- 4 Cleaning adapter
- 5 15 Cleaning discs 3/4" (20 mm)

ATTENTION

Read the operating instructions and all safety instructions contained therein carefully before using the product. Use the product correctly, with care and only according to the intended purpose. Non-compliance of the safety instructions may lead to damage, personal injury and to termination of the warranty. Keep these instructions in a safe and dry location for future reference. Enclose the operating instructions when handing over the product to third parties.

INTENDED USE

This tool set is designed for separating of sealed components, e.g. oil pans on engines and gearboxes or other difficult to separate seals. The steel blade can be replaced with the additional copper blade for protection against damage to sensitive sealing surfaces.

SAFETY INFORMATIONS

- Keep children and other persons out of the working area.
- Do not allow children to play with this tool or its packaging.
- Do not use the tool if parts are missing or damaged.
- Use the tool for the intended purpose only.
- If you remove the ignition key before repairing, you can prevent the engine from being started accidentally and resulting in engine damage and personal injuries.
- This manual serves as a brief guide and does not replace a workshop manual. Always refer to the vehicle-specific service literature, particularly the technical data such as torque values and instructions for disassembly/assembly, etc.

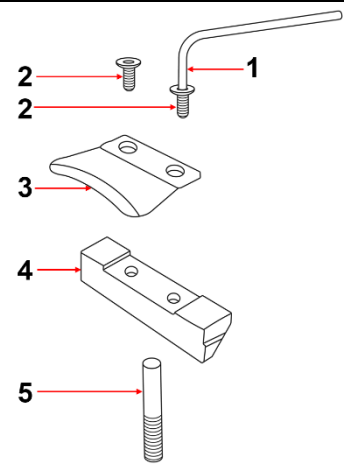
ENVIRONMENTAL PROTECTION

Recycle unwanted materials instead of disposing of them as waste. Packaging should be sorted, taken to a recycling centre and disposed of in a manner which is compatible with the environment. Contact your local solid waste authority for recycling information.

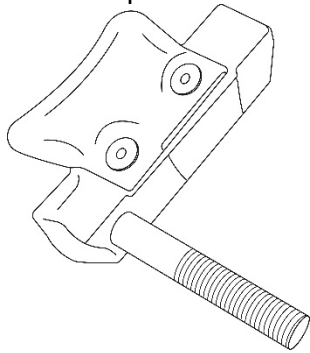


COMPONENTS

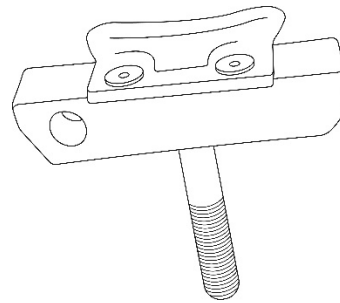
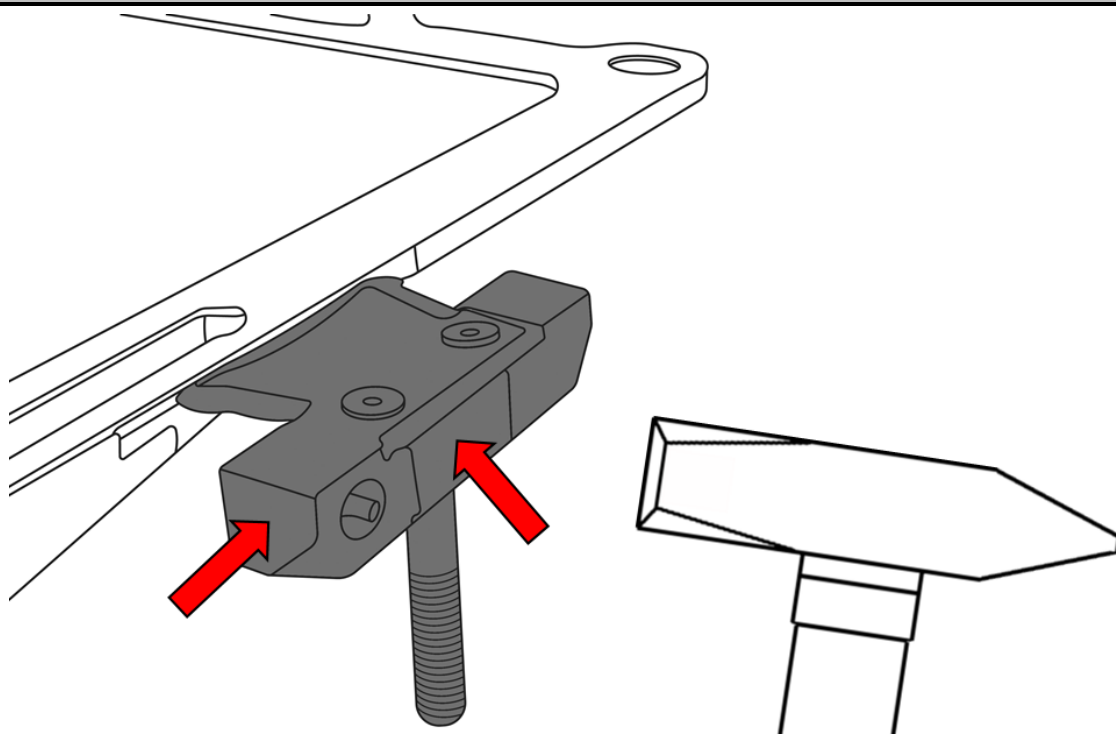
- 1 Allen hex. key
- 2 Screws
- 3 Cutting blade
- 4 Blade holder
- 5 Handle

**INSTALLING HANDLE**

Option 1



Option 2

**USE**

Jeu de nettoyage et de séparation de bassins à huile



OUTILS

- 1 Outil de coupe avec lame échangeable
- 2 Lame de rechange en cuivre
- 3 Clé coudée six pans creux 2,5 mm
- 4 Adaptateur de nettoyage pour perceuses
- 5 15 Disques de nettoyage Ø 20 mm

ATTENTION

Veuillez lire attentivement la notice d'utilisation et les consignes de sécurité avant d'utiliser le produit. Utilisez correctement le produit, avec prudence et uniquement en conformité avec l'utilisation prévue. Ne pas respecter les instructions et consignes de sécurité peut entraîner des blessures, des dommages matériels et l'annulation de la garantie. Conservez ce manuel en lieu sûr et sec, afin de pouvoir le consulter ultérieurement. Veuillez joindre le présent mode d'emploi au produit si vous le transmettez à des tiers.

UTILISATION PRÉVUE

Cet ensemble d'outils est conçu pour couper des composants scellés tels que par ex. Carters d'huile sur moteurs et transmissions ou autres joints difficiles à séparer. Pour éviter d'endommager les surfaces d'étanchéité sensibles, la lame intégrée peut être remplacée par la lame en cuivre incluse dans le kit.

CONSIGNES DE SÉCURITÉ

- Maintenez à l'écart les enfants et toutes les autres personnes non autorisées de la zone de travail.
- Ne permettez jamais que des enfants jouent avec l'outil ou avec son emballage
- N'utilisez pas l'outil lorsque des pièces manquent ou sont endommagées.
- N'utilisez l'outil qu'aux fins prévues.
- Retirer la clé de contact avant les réparations pour éviter un démarrage accidentel du moteur et des dommages au moteur et blessures qui en résultent.
- Ces instructions sont fournies à titre d'information brève, elles ne remplacent en aucun cas un manuel d'atelier. Veuillez utiliser les données techniques, comme les valeurs de couple, instructions de démontage/montage, etc. contenues dans les documents d'atelier de votre véhicule spécifique.

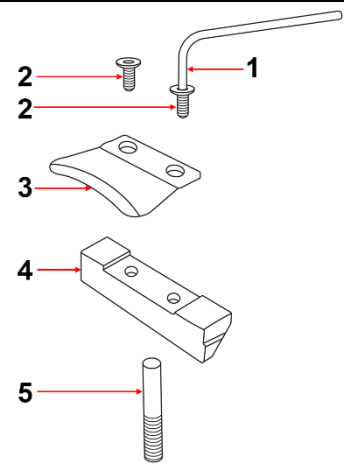
PROTECTION DE L'ENVIRONNEMENT

Recyclez les matières indésirables au lieu de les jeter comme déchets. Emballages doivent être triés, envoyés à un point de collecte de recyclage et éliminés dans le respect de l'environnement. Consultez votre autorité locale de gestion des déchets à propos des mesures de recyclage à appliquer.

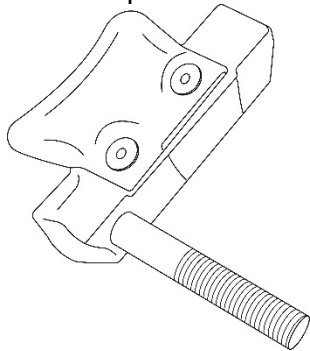


COMPOSANTS

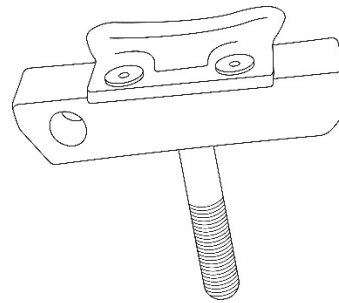
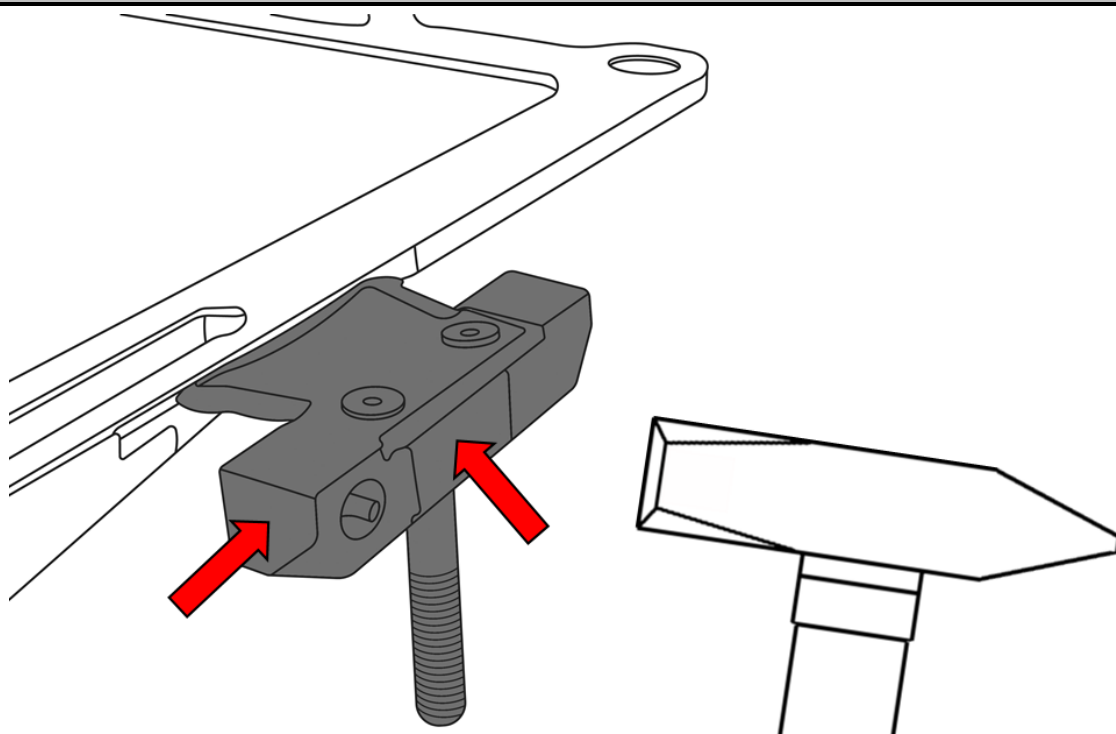
- 1 Clé Allen
- 2 Vis
- 3 Couteaux de coupe
- 4 Porte-couteaux
- 5 Poignée

**ASSEMBLAGE DE LA POIGNÉE**

Option 1



Option 2

**UTILISATION**

Juego de separación y limpieza de cárteres de aceite



HERRAMIENTAS

- 1 Herramienta de corte con cuchilla intercambiable
- 2 Cuchilla de cobre de repuesto
- 3 Llave allen, 2,5 mm
- 4 Adaptador de limpieza para taladros
- 5 15 Discos de limpieza Ø 20 mm

ATENCIÓN

Lea atentamente el manual de instrucciones y todas las instrucciones de seguridad antes de utilizar el producto. Utilice el producto de forma correcta, con precaución y solo de acuerdo con su uso previsto. El incumplimiento de las instrucciones de seguridad puede provocar daños, lesiones y la anulación de la garantía. Guarde estas instrucciones en un lugar seguro y seco para futuras consultas. Incluya el manual de instrucciones si entrega el producto a un tercero.

USO PREVISTO

Este conjunto de herramientas está diseñado para separar componentes sellados, como cárteres de aceite en motores y transmisiones u otros sellos que son difíciles de separar. Para proteger contra daños a las superficies de sellado sensibles, la hoja integrada se puede cambiar por la hoja de cobre incluida en el juego.

INDICACIONES DE SEGURIDAD

- Mantenga a los niños y otras personas no autorizadas lejos del área de trabajo.
- No permita que los niños jueguen con la herramienta o su embalaje
- No utilice la herramienta si faltan piezas o están dañadas.
- Utilice la herramienta solo para el fin previsto.
- Retire la llave de encendido antes de la reparación, así evitará un arranque accidental del motor y los daños en el mismo y lesiones personales.
- Este manual pretende ser una información breve y en ningún caso sustituye a un manual de taller. Por favor, tome la información técnica como los valores de par de apriete, las instrucciones de desmontaje/montaje siempre de la literatura de servicio específica del vehículo.

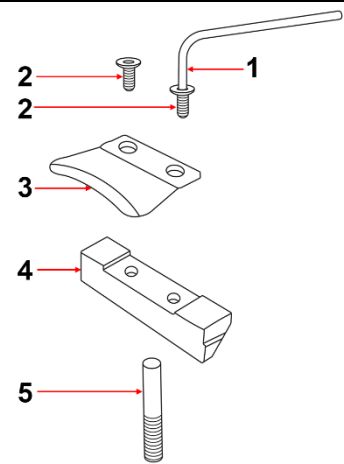
PROTECCIÓN AMBIENTAL

Recicle las sustancias no deseadas, en lugar de tirarlas a la basura. Embalajes deben clasificarse, llevarse a un punto de recogida de residuos y desecharse de manera respetuosa con el medio ambiente. Consulte con la autoridad local de gestión de residuos sobre las posibilidades de reciclaje.

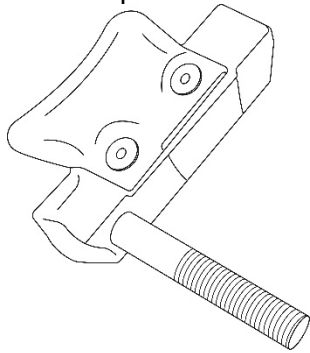


COMPONENTES

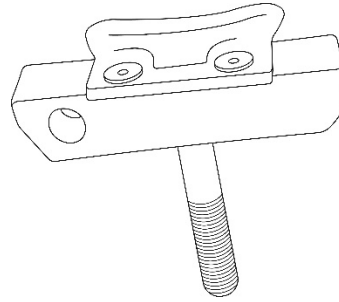
- 1 Llave allen
- 2 Tornillos
- 3 Cuchillos de corte
- 4 Portacuchillos
- 5 Mango

**MONTAJE DEL MANGO**

opción 1



opción 2

**UTILIZACIÓN**