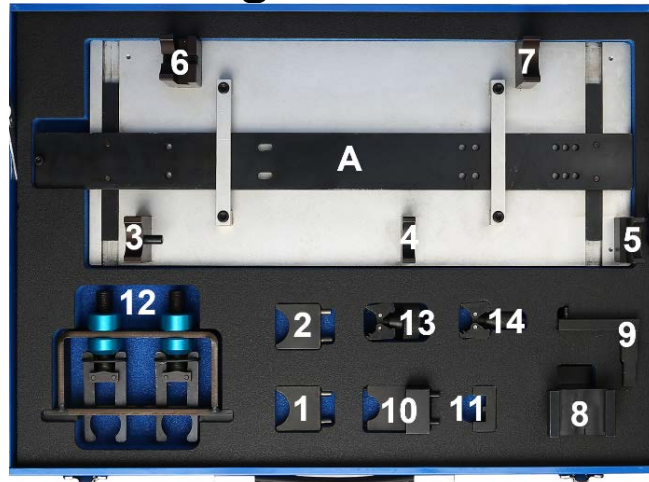


# Nockenwellen-Montagesatz für VAG und Porsche



## WERKZEUGE

- A** Montagevorrichtung, zu verwenden wie OEM T40094A
- 1** Nockenwellenhalter, zu verwenden wie OEM T40094/1
- 2** Nockenwellenhalter, zu verwenden wie OEM T40094/2
- 3** Nockenwellenhalter, zu verwenden wie OEM T40094/3
- 4** Nockenwellenhalter, zu verwenden wie OEM T40094/4
- 5** Nockenwellenhalter, zu verwenden wie OEM T40094/5
- 6** Nockenwellenhalter, zu verwenden wie OEM T40094/6
- 7** Nockenwellenhalter, zu verwenden wie OEM T40094/7
- 8** Nockenwellenfixierung, zu verwenden wie OEM T40094/8
- 9** Nockenwellenhalter, zu verwenden wie OEM T40094/9
- 10** Nockenwellenhalter, zu verwenden wie OEM T40094/10
- 11** Nockenwellenfixierung, zu verwenden wie OEM T40094/11
- 12** Nockenwellen-Montagewerkzeug, für VAG 6- & 8-Zyl. TDI, zu verwenden wie OEM T40095
- 13** Ausrichtklemme, groß, zu verwenden wie OEM T40096
- 14** Ausrichtklemme, klein, zu verwenden wie OEM T40096/1

## ACHTUNG

Lesen Sie die Bedienungsanleitung und die enthaltenen Sicherheitshinweise aufmerksam durch, bevor Sie das Produkt verwenden. Benutzen Sie das Produkt korrekt, mit Vorsicht und nur dem Verwendungszweck entsprechend. Nichtbeachtung der Sicherheitshinweise kann zu Schäden, Verletzungen und Erlöschen der Gewährleistung führen. Bewahren Sie diese Anleitungen für späteres Nachlesen an einem sicheren und trockenen Ort auf. Legen Sie die Bedienungsanleitung bei, wenn Sie das Produkt an Dritte weitergeben.

## VERWENDUNGSZWECK

Dieser Werkzeugsatz dient der Montage der Nockenwellen in korrekter Position. Der Werkzeugsatz besteht aus einer Montage-Vorrichtung inklusiv verschiedener Nockenwellen-Halterungen, Arretierungen und Ausrichtklemmen. Die enthaltenen Werkzeuge sind geeignet für Modelle der Hersteller Audi, Porsche, Seat, Skoda und Volkswagen mit 1.2, 1.6, 2.0, 2.7, 3.0, 4.0 und 4.2 TDi Common Rail Dieselmotoren ab Baujahr 2003 mit z.B. Motorcodes: ASB, ASE, BKN, BKS, BMK, BNG, BPP, BSG, BTR, BUG, BUN, BVN, CAAA, CAAB, CAAC, CAAD, CAAE, CAGA, CAGB, CAGC, CAHA, CAHB, CAMA, CAMB, CANA, CANB, CANC, CAND, CAPA, CARA, CASA, CASB, CASC, CASD, CATA, CAYA, CAYB, CAYC, CAYD, CAYE, CBAA, CBAB, CBAC, CBBA, CBBB, CBDA, CBDB, CBDC, CCFA, CCFC, CCHA, CCHB, CCLA, CCMA, CCWA, CCWB, CDBA, CDCA, CDSB, CDTA, CDTB, CDUC, CDUD, CDYA, CDYB, CDYC, CEGA, CEXA, CFCA, CFFA, CFFB, CFFD, CFFE, CFGB, CFGC, CFGD, CFHA, CFHB, CFHC, CFHD, CFHE, CFHF, CFJA, CFWA, CGKA, CGKB, CGLA, CGLB, CGLC, CGLD, CGLE, CGQB, CJAA, CJCA, CJCB, CJCC, CJCD, CJGA, CJGC, CJGD, CJMA, CKDA, CKTB, CKTC, CKUB, CKUC, CKVB, CKVC, CLAA, CLAB, CLCA, CLCB, CLJA, CLLA, CLNA, CLZB, CMEA, CMFA, CMFB, CMGB, CMHA, CNEA, CNFA, CNRB, CRCA, CSHA, M05/9D (CAS), M05/9E, M05/9E (CRCA), M05/9E (CRCB)

Weitere Infos zum Artikel und eine Liste der geeigneten Motoren und Modelle finden Sie auf unserer Internetseite: [www.bgstechnik.com](http://www.bgstechnik.com)

### WICHTIGE HINWEISE

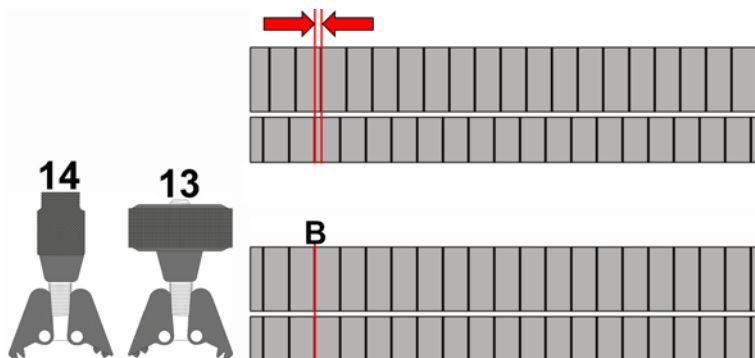
- Die Nockenwellen dürfen nur mit Hilfe dieses Montagewerkzeugs eingebaut werden, andernfalls werden die Axiallager in der Haltebrücke zerstört und der Zylinderkopf muss ersetzt werden.
- Halten Sie sich an die Reihenfolge beim Lösen der Haltebrücken-Verschraubung, genaue Angaben dazu finden Sie in einer fahrzeugspezifischen Service-Literatur.
- Es besteht die Gefahr, dass Schmutz oder Dichtungsrückstände in das Schmiersystem und die Lager gelangt, decken Sie aus diesem Grund offene Bereiche des Motors ab.
- Reinigen Sie alle Dichtflächen, diese müssen frei von Öl und Fett sein.
- Ölen Sie die Laufflächen der Nockenwelle.
- Anhand der großen Anzahl der Motoranwendungen, müssen die Anweisungen des Fahrzeugherstellers bei Nockenwellen-Montage beachtet werden.
- Nockenwellen-Halterungen und Ausrichtklemmen müssen für den jeweiligen Motor benutzt werden. Beispielsweise kann es sein, dass die Nockenwellen-Halterungen in Abhängigkeit vom betreffenden Motor bzw. Anweisungen vom Fahrzeughersteller entfernt oder umgesetzt werden müssen.

### SICHERHEITSHINWEISE

- Verwenden Sie das Werkzeug nicht, wenn Teile fehlen oder beschädigt sind.
- Verwenden Sie das Werkzeug nur für den vorgesehenen Zweck.
- Legen Sie das Werkzeug niemals auf die Fahrzeug-Batterie. Gefahr von Kurzschluss.
- Vorsicht bei Arbeiten an laufenden Motoren. Lose Kleidung, Werkzeuge und andere Gegenstände können von drehenden Teilen erfasst werden und schwere Verletzungen verursachen.
- Halten Sie Kinder und andere unbefugte Personen vom Arbeitsbereich fern.
- Lassen Sie Kinder nicht mit dem Werkzeug oder dessen Verpackung spielen.
- Vorsicht bei Arbeiten an heißen Motoren, es besteht Verbrennungsgefahr!
- Entfernen Sie vor der Reparatur den Zündschlüssel, so verhindern Sie ein versehentliches Starten des Motors und einen dadurch entstehenden Motorschaden.
- Diese Anleitung dient als Kurzinformation und ersetzt keinesfalls ein Werkstatthandbuch, verwenden Sie immer fahrzeugspezifische Serviceliteratur, dieser entnehmen Sie bitte technische Angaben wie Drehmomentwerte, Hinweise zur Demontage/Montage, usw.
- Nach erfolgter Reparatur bzw. vor dem Starten den Motor min. 2 Umdrehungen von Hand drehen und die Steuerzeiten erneut überprüfen.
- Drehen Sie den Motor nur in normaler Drehrichtung (im Uhrzeigersinn soweit in der fahrzeugspezifischen Serviceliteratur nicht anders angegeben).

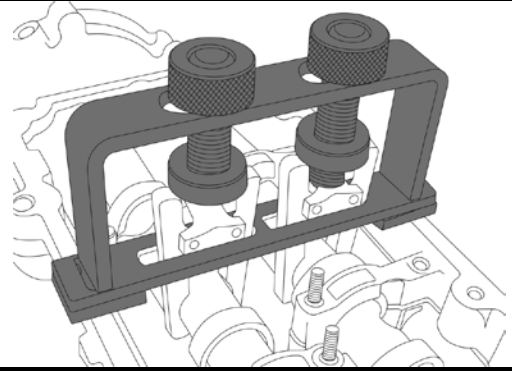
### AUSRICHTKLEMMEN

Die Ausrichtklemmen 13 und 14, in Abhängigkeit von der Anwendung, auf die Zähne der Auslassnockenwellen aufsetzen, sodass beide Arme der Ausrichtklemme in die Zähne beider Zahnradhälften eingreifen. Der breitere Ausrichtklemmen-Arm muss in die breitere Zahnradhälfte eingreifen. Die Verzahnungen ausgerichtet (B), dazu die Ausrichtklemme am gerändelten Handrad festziehen.



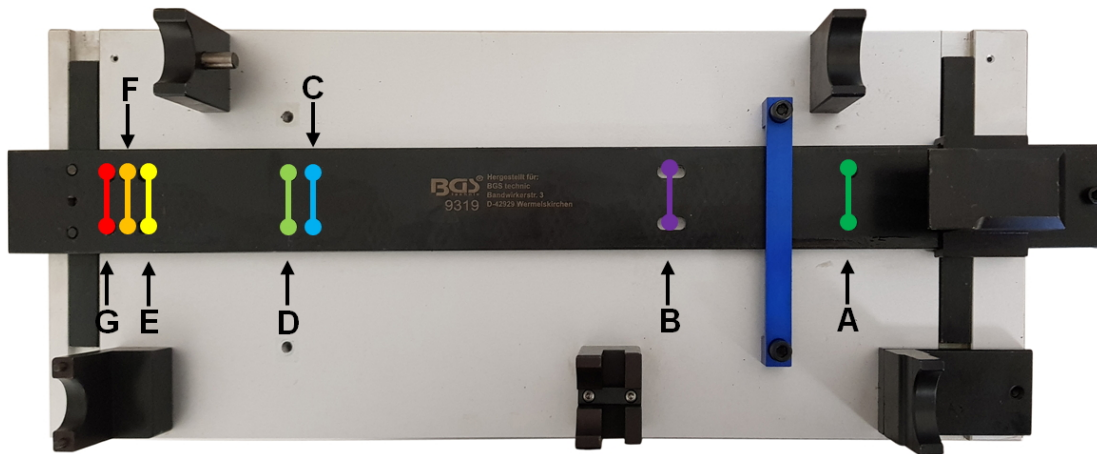
## NOCKENWELLEN-HALTEKLEMME

Nach dem Einstellen der Nockenwellen und Aufsetzen der Lagerbrücke, müssen die Nockenwellen mit Hilfe des Nockenwellen-Montagewerkzeugs (12) in Position arretiert werden.



## MONTAGEVORRICHTUNG

Da die Positionierung von Ein- und Auslassnockenwellen abhängig vom der jeweiligen Motor ist, müssen die Positionen der einzelnen Nockenwellenhalter angepasst werden. Hinweise dazu entnehmen Sie bitte der fahrzeugspezifischen Serviceliteratur und halten Sie sich an Hinweise des Fahrzeugherstellers. Die markierten Befestigungsbohrungen entsprechen denen in der fahrzeugspezifischen Serviceliteratur.



## NOTIZEN

---

---

---

---

---

---

---

---

---

---

---

---

---

---

---

---

---

---

---

---

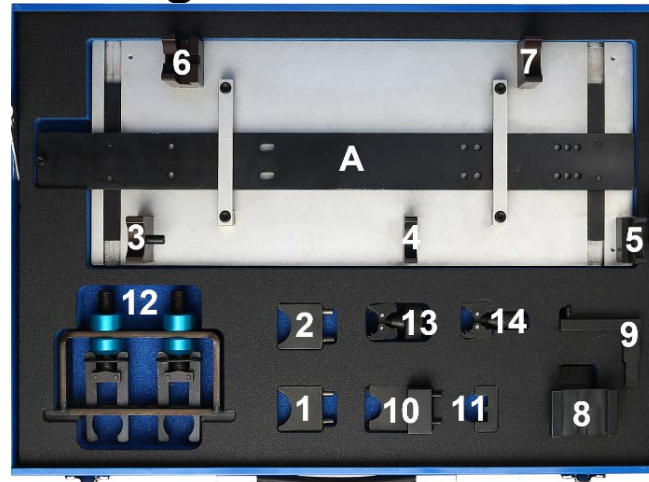
---

---

---

---

# Camshaft Mounting Tool Set for VAG and Porsche



## TOOLS

- A** Mounting Device, to be used as OEM T40094A
- 1** Camshaft Holder, to be used as OEM T40094/1
- 2** Camshaft Holder, to be used as OEM T40094/2
- 3** Camshaft Holder, to be used as OEM T40094/3
- 4** Camshaft Holder, to be used as OEM T40094/4
- 5** Camshaft Holder, to be used as OEM T40094/5
- 6** Camshaft Holder, to be used as OEM T40094/6
- 7** Camshaft Holder, to be used as OEM T40094/7
- 8** Camshaft Adjustment Ruler, to be used as OEM T40094/8
- 9** Camshaft Holder, to be used as OEM T40094/9
- 10** Camshaft Holder, to be used as OEM T40094/10
- 11** Camshaft Locking Tool, to be used as OEM T40094/11
- 12** Camshaft Mounting Tool, für VAG 6- & 8-Zyl. TDI, to be used as OEM T40095
- 13** Alignment Clamp, big, to be used as OEM T40096
- 14** Alignment Clamp, small, to be used as OEM T40096/1

## ATTENTION

Read the operating instructions and all safety instructions contained therein carefully before using the product. Use the product correctly, with care and only according to the intended purpose. Non-compliance of the safety instructions may lead to damage, personal injury and to termination of the warranty. Keep these instructions in a safe and dry location for future reference. Enclose the operating instructions when handing over the product to third parties.

## INTENDED USE

This tool set is made for mounting camshaft in correct position. The tool set consists of a mounting device including different camshaft holders, blocking devices and alignment clamps. The included tools are suitable for models from manufacturers Audi, Porsche, Seat, Skoda and Volkswagen with 1.2, 1.6, 2.0, 2.7, 3.0, 4.0 and 4.2 TDi Common Rail Diesel engines as off 2003 with e.g. engine codes: ASB, ASE, BKN, BKS, BMK, BNG, BPP, BSG, BTR, BUG, BUN, BVN, CAAA, CAAB, CAAC, CAAD, CAAE, CAGA, CAGB, CAGC, CAHA, CAHB, CAMA, CAMB, CANA, CANB, CANC, CAND, CAPA, CARA, CASA, CASB, CASC, CASD, CATA, CAYA, CAYB, CAYC, CAYD, CAYE, CBAA, CBAB, CBAC, CBBA, CBBB, CBDA, CBDB, CBDK, CCFA, CCFC, CCHA, CCHB, CCLA, CCMA, CCWA, CCWB, CDBA, CDCA, CDSB, CDTA, CDTB, CDUC, CDUD, CDYA, CDYB, CDYC, CEGA, CEXA, CFCA, CFFA, CFFB, CFFD, CFFE, CFGB, CFGC, CFGD, CFHA, CFHB, CFHC, CFHD, CFHE, CFHF, CFJA, CFWA, CGKA, CGKB, CGLA, CGLB, CGLC, CGLD, CGLE, CGQB, CJAA, CJCA, CJCB, CJCC, CJCD, CJGA, CJGC, CJGD, CJMA, CKDA, CKTB, CKTC, CKUB, CKUC, CKVB, CKVC, CLAA, CLAB, CLCA, CLCB, CLJA, CLLA, CLNA, CLZB, CMEA, CMFA, CMFB, CMGB, CMHA, CNEA, CNFA, CNRB, CRCA, CSHA, M05/9D (CAS), M05/9E, M05/9E (CRCA), M05/9E (CRCB).

More information regarding this item and a list of suitable engines and models can be found on our website: [www.bgstechnic.com](http://www.bgstechnic.com)

### IMPORTANT NOTES

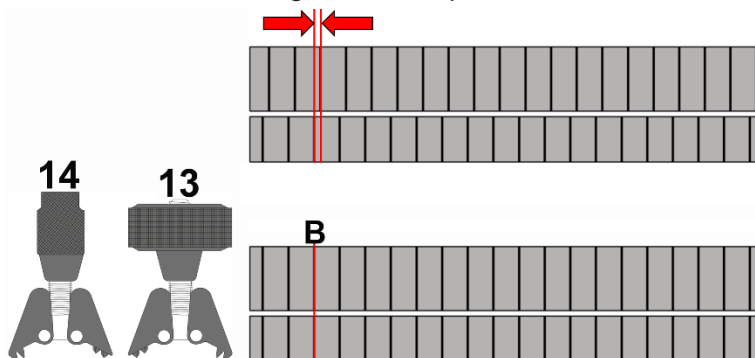
- The camshafts must only be installed with the help of this mounting tool, or else the axial bearings in the bearing bracket will be destroyed and the cylinder head will have to be replaced.
- Strictly follow the order in which the bearing bracket bolts have to be loosened. Detailed information will be provided in any dedicated service manual.
- There is a risk that dirt or gasket rests get into the lubrication system or the bearings. Therefore, please cover any open parts of the motor.
- Clean all the sealing surfaces. They must be free of any oil or grease.
- Oil the camshaft running surfaces.
- Due to the great variety of motor applications, the motor vehicle manufacturer instructions for camshaft mounting must be observed.
- It is important to use the correct camshaft holders and alignment clamps for the specific motor. For instance, it could be that the camshaft holders need to be removed or relocated depending on the specific motor or motor vehicle manufacturer instructions.

### SAFETY INFORMATION

- Do not use the tool if parts are missing or damaged.
- Use the tool for the intended purpose only.
- Never place the tool on the vehicle battery. There is a risk of a short circuit.
- Be careful when working with the engine running. Loose clothing, tools and other objects can be caught by rotating parts and cause serious injury.
- Keep children and other unauthorized persons away from the work area.
- Be careful when working on hot engines because of the risk of burn injuries.
- If you remove the ignition key before repairing, you can prevent the engine from being started accidentally and resulting in engine damage.
- This manual serves as a brief guide and does not replace a workshop manual. Always refer to the vehicle-specific service literature, particularly the technical data such as torque values and instructions for disassembly/assembly, etc.
- After repair or before starting the engine, turn a minimum of 2 turns by hand and check the timing again.
- Turn the engine only in the normal direction of rotation (clockwise unless otherwise specified).

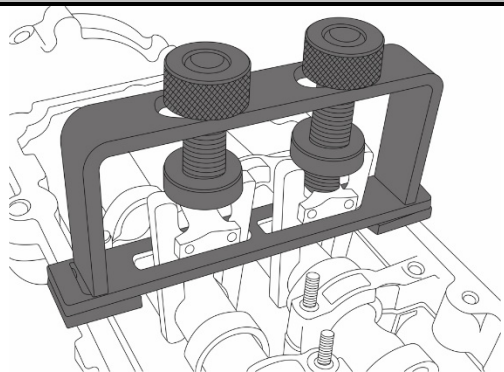
### ALIGNMENT CLAMP

Fit the alignment clamps 13 or 14 (depending on the application) to the teeth of the exhaust camshaft such that both arms of the alignment clamp mesh into both gear halves. The wider arm of the alignment clamp must mesh with the wider gear half. Once the mesh is established, secure the alignment clamp with the knurled hand wheel.



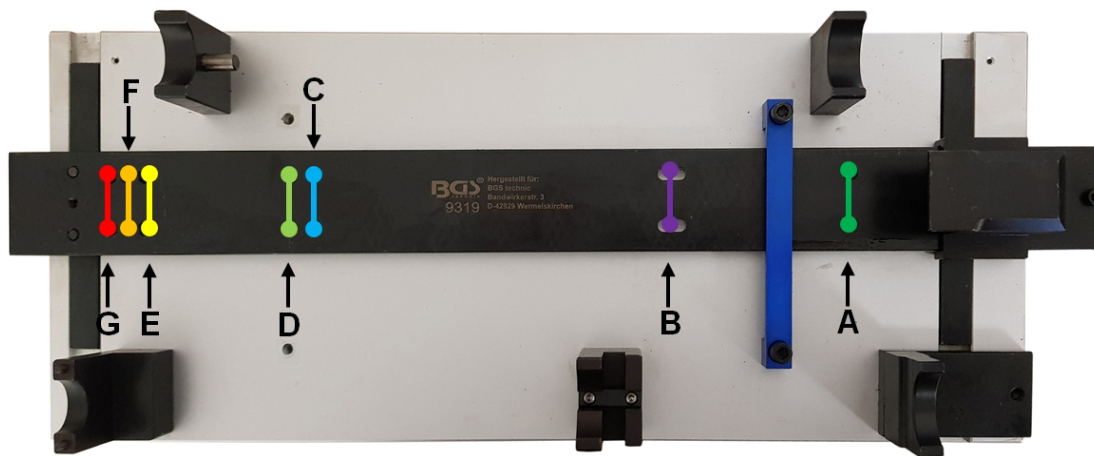
### CAMSHAFT HOLDER CLAMP

After the adjustment of the camshafts and the installation of the bearing bracket use the camshaft holder clamp (12) to lock the camshaft in position.



### MOUNTING DEVICE

The positioning of intake and exhaust camshafts is dependent on the particular engine. Accordingly, the positions of the individual camshaft holders must be adjusted. For further information, please refer to the vehicle-specific service literature and follow the instructions of the vehicle manufacturer. The marked mounting holes correspond to those in the vehicle-specific service literature.



### NOTIZEN

---

---

---

---

---

---

---

---

---

---

---

---

---

---

---

---

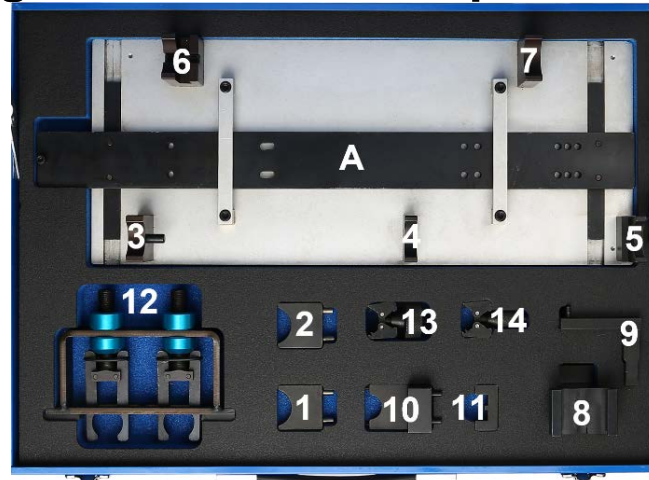
---

---

---

---

## Kit de montage d'arbre à cames pour VAG et Porsche



### OUTILS

- A** Dispositif de montage, à utiliser comme OEM T40094A
- 1** Support d'arbre à cames, à utiliser comme OEM T40094/1
- 2** Support d'arbre à cames, à utiliser comme OEM T40094/2
- 3** Support d'arbre à cames, à utiliser comme OEM T40094/3
- 4** Support d'arbre à cames, à utiliser comme OEM T40094/4
- 5** Support d'arbre à cames, à utiliser comme OEM T40094/5
- 6** Support d'arbre à cames, à utiliser comme OEM T40094/6
- 7** Support d'arbre à cames, à utiliser comme OEM T40094/7
- 8** Règle d'alignement pour arbre à cames à utiliser comme OEM T40094/8
- 9** Support d'arbre à cames, à utiliser comme OEM T40094/9
- 10** Support d'arbre à cames, à utiliser comme OEM T40094/10
- 11** Bloc de calage d'arbre à came, à utiliser comme OEM T40094/11
- 12** Outil de montage pour arbre à cames pour VAG 6- & 8-Zyl. TDI, à utiliser comme OEM T40095
- 13** Pince d'alignement, grande, à utiliser comme OEM T40096
- 14** Pince d'alignement, petite, à utiliser comme OEM T40096/1

### ATTENTION

Veillez lire attentivement la notice d'utilisation et les consignes de sécurité avant d'utiliser le produit. Utilisez correctement le produit, avec prudence et uniquement en conformité avec l'utilisation prévue. Ne pas respecter les instructions et consignes de sécurité peut entraîner des blessures, des dommages matériels et l'annulation de la garantie. Conservez ce manuel en lieu sûr et sec, afin de pouvoir le consulter ultérieurement. Veuillez joindre le présent mode d'emploi au produit si vous le transmettez à des tiers.

### UTILISATION PRÉVUE

Ce jeu de montage sert au montage d'arbres à cames dans la bonne position. Le jeu d'outils est composé d'un dispositif de montage, avec différents supports d'arbre à cames, de dispositifs de blocage et pinces d'alignement. Les outils inclus conviennent pour les modèles des marques Audi, Porsche, Seat, Skoda et Volkswagen avec un moteur diesel 1.2, 1.6, 2.0, 2.7, 3.0, 4.0 et 4.2 TDi Common Rail à partir de l'année de construction 2003, notamment avec les codes moteur : ASB, ASE, BKN, BKS, BMK, BNG, BPP, BSG, BTR, BUG, BUN, BVN, CAAA, CAAB, CAAC, CAAD, CAAE, CAGA, CAGB, CAGC, CAHA, CAHB, CAMA, CAMB, CANA, CANB, CANC, CAND, CAPA, CARA, CASA, CASB, CASC, CASD, CATA, CAYA, CAYB, CAYC, CAYD, CAYE, CBAA, CBAB, CBAC, CBBA, CBBB, CBDA, CBDB, CBD, CCFA, CCFC, CCHA, CCHB, CCLA, CCMA, CCWA, CCWB, CDBA, CDCA, CDSB, CDTA, CDTB, CDUC, CDUD, CDYA, CDYB, CDYC, CEGA, CEXA, CFCA, CFFA, CFFB, CFFD, CFFE, CFGB, CFGC, CFGD, CFHA, CFHB, CFHC, CFHD, CFHE, CFHF, CFJA, CFWA, CGKA, CGKB, CGLA, CGLB, CGLC, CGLD, CGLE, CGQB, CJAA, CJCA, CJCB, CJCC, CJCD, CJGA, CJGC, CJGD, CJMA, CKDA, CKTB, CKTC, CKUB, CKUC, CKVB, CKVC, CLAA, CLAB, CLCA, CLCB, CLJA, CLLA, CLNA, CLZB, CMEA, CMFA, CMFB, CMGB, CMHA, CNEA, CNFA, CNRB, CRCA, CSHA, M05/9D (CAS), M05/9E, M05/9E (CRCA), M05/9E (CRCB)

D'autres informations à propos de cet article et une liste des moteurs et modèles pris en charge sont disponibles à notre site Web : [www.bgstechnic.com](http://www.bgstechnic.com)

### INFORMATIONS IMPORTANTES

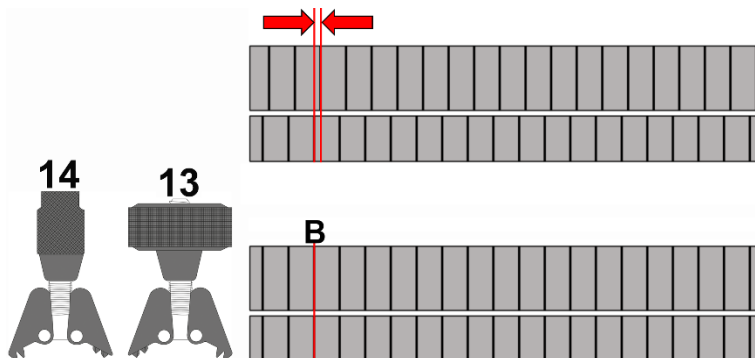
- Les arbres à cames peuvent être installés uniquement à l'aide de cet outil de montage. Dans le cas contraire, les roulements axiaux du pont de fixation seront détruits, et la culasse devra être remplacée.
- Respectez l'ordre de desserrage des vis du pont de fixation. Vous trouverez des informations exactes à ce sujet dans la littérature spécifique du véhicule.
- Il existe le risque que les salissures ou résidus de joints arrivent dans le système de graissage et les roulements. Couvrez, de ce fait, les parties ouvertes du moteur.
- Nettoyez toutes les surfaces d'étanchéité, elles doivent être dégagées d'huile et de graisse.
- Huilez les surfaces de l'arbre à cames.
- Vu le grand nombre d'applications de moteur, consultez les instructions du fabricant du véhicule pour le montage des arbres à cames.
- Les supports des arbres à cames et pinces d'alignement doivent être utilisés pour le moteur en question. Il est possible, par exemple, que les supports des arbres à cames doivent être enlevés ou remplacés en fonction du moteur ou des instructions du fabricant du véhicule.

### CONSIGNES DE SÉCURITÉ

- N'utilisez pas l'outil lorsque des pièces manquent ou sont endommagées.
- N'utilisez l'outil qu'aux fins prévues.
- Ne posez jamais l'outil sur la batterie du véhicule. Risque de court-circuit.
- Soyez prudent lorsque vous allez exécuter des travaux sur des moteurs en fonctionnement. Les vêtements mal ajustés, outils et autres objets peuvent être happés par les composants en rotation et provoquer de graves blessures.
- Maintenez à l'écart les enfants et toutes les autres personnes non autorisées de la zone de travail.
- Ne permettez jamais que des enfants jouent avec l'outil ou avec son emballage.
- Soyez prudent lorsque vous allez exécuter des travaux sur des moteurs chauds, il y a risque de brûlures !
- Retirez la clé de contact avant d'entamer la réparation, vous évitez ainsi de démarrer le moteur par inadvertance et, en conséquence, des dommages du moteur.
- Ces instructions sont des informations brèves et ne peuvent pas remplacer le manuel de l'atelier. Consultez toujours les manuels de service spécifiques du véhicule pour des informations techniques comme la valeur du moment de couple, des instructions de démontage/montage, etc.
- Après une réparation ou avant le démarrage du moteur, faites 2 rotations à la main minimum et revérifiez ensuite les temps de distribution.
- Faites tourner le moteur uniquement dans le sens de rotation normal (sauf indication contraire dans le manuel de service spécifique du véhicule, le sens des aiguilles d'une montre).

### PINCES D'ALIGNEMENT

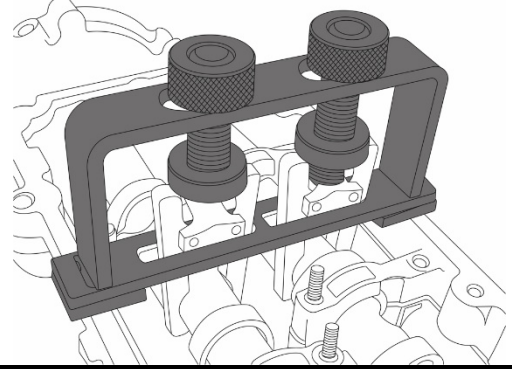
Placer les pinces d'alignement 13 ou 14, selon l'application, sur les dents des arbres à cames de sortie, de sorte que les deux bras des pinces d'alignement s'engagent dans les deux moitiés de la roue dentée. La bras plus large de la pince d'alignement doit s'engager dans la partie plus large de la roue dentée. Les engrenages doivent être alignés, la pince d'alignement doit être serrée sur le volant manuel moletée.



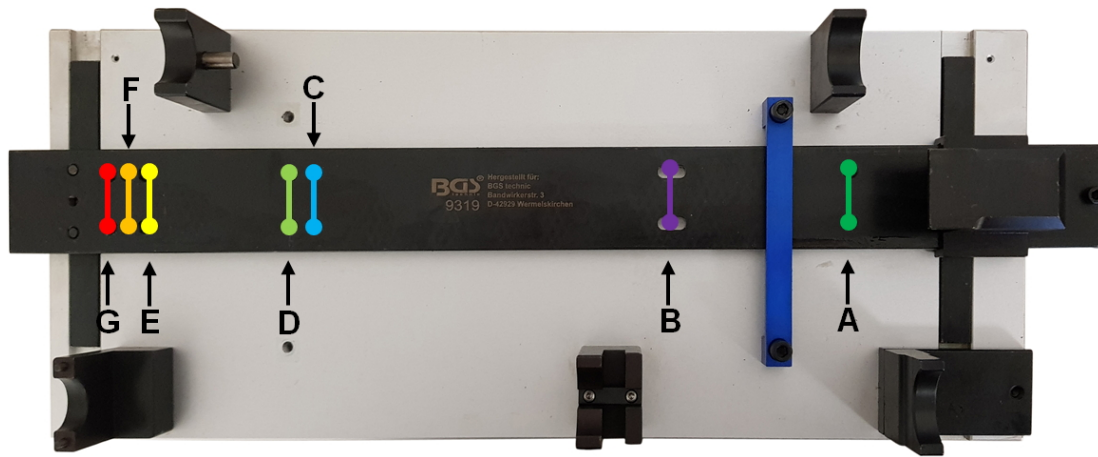


**PINCE DE RETENUE DE L'ARBRE À CAMES**

Après avoir réglé les arbres à cames et posé le pont des roulements, les arbres à cames doivent être bloqués en position à l'aide de la pince de retenue de l'arbre à cames (12).

**DISPOSITIF DE MONTAGE**

Le positionnement des arbres à cames d'arrivée et de sortie dépend du moteur. La position des supports d'arbres à cames doit en conséquence être adaptée. Vous trouverez les informations à ce sujet dans le manuel de service spécifique du véhicule et dans les instructions du fabricant. Les perçages de fixation marqués correspondent aux marquages du manuel de service spécifique du véhicule.

**NOTES**


---

---

---

---

---

---

---

---

---

---

---

---

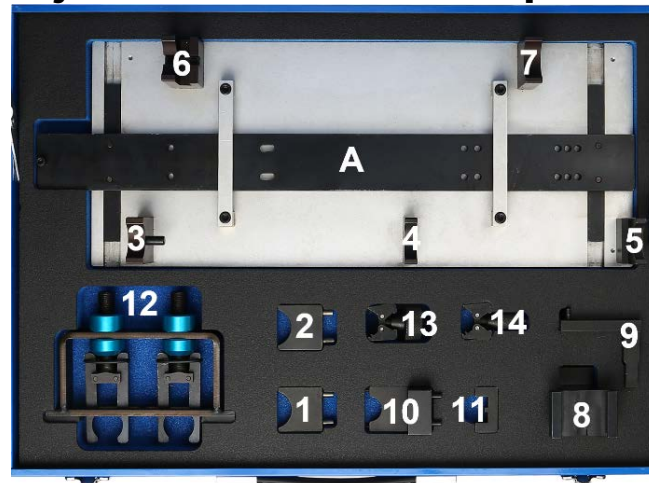
---

---

---

---

## Juego de montaje del árbol de levas para VAG y Porsche



### HERRAMIENTAS

- A** Dispositivo de montaje, para ser utilizado como OEM T40094A
- 1** Dispositivo de retención del árbol de levas, para ser utilizado como OEM T40094/1
- 2** Dispositivo de retención del árbol de levas, para ser utilizado como OEM T40094/2
- 3** Dispositivo de retención del árbol de levas, para ser utilizado como OEM T40094/3
- 4** Dispositivo de retención del árbol de levas, para ser utilizado como OEM T40094/4
- 5** Dispositivo de retención del árbol de levas, para ser utilizado como OEM T40094/5
- 6** Dispositivo de retención del árbol de levas, para ser utilizado como OEM T40094/6
- 7** Dispositivo de retención del árbol de levas, para ser utilizado como OEM T40094/7
- 8** Regla de sujeción del árbol de levas, para ser utilizado como OEM T40094/8
- 9** Dispositivo de retención del árbol de levas, para ser utilizado como OEM T40094/9
- 10** Dispositivo de retención del árbol de levas, para ser utilizado como OEM T40094/10
- 11** Herramienta de bloqueo del árbol de levas, para ser utilizado como OEM T40094/11
- 12** Herramienta para montar el árbol de levas, para VAG 6 y 8 cilindros TDI, utilizado como OEM T40095
- 13** Pinza de alineación, grande, para ser utilizado como OEM T40096
- 14** Pinza de alineación, pequeña, para ser utilizado como OEM T40096/1

### ATTENTION

Veuillez lire attentivement la notice d'utilisation et les consignes de sécurité avant d'utiliser le produit. Utilisez correctement le produit, avec prudence et uniquement en conformité avec l'utilisation prévue. Ne pas respecter les instructions et consignes de sécurité peut entraîner des blessures, des dommages matériels et l'annulation de la garantie. Conservez ce manuel en lieu sûr et sec, afin de pouvoir le consulter ultérieurement. Veuillez joindre le présent mode d'emploi au produit si vous le transmettez à des tiers.

### USO PREVISTO

Este juego de herramientas sirve para montar los árboles de levas en la posición correcta. El juego de herramientas consiste en un dispositivo de montaje que incluye varios soportes del árbol de levas, dispositivos de bloqueo y pinzas de alineación. Las herramientas incluidas son adecuadas para los modelos de los fabricantes Audi, Porsche, Seat, Skoda y Volkswagen con motores Diesel TDi Common Rail 1.2, 1.6, 2.0, 2.7, 3.0, 4.0 y 4.2 a partir de los modelos del año 2003, con códigos de motor, por ejemplo: ASB, ASE, BKN, BKS, BMK, BNG, BPP, BSG, BTR, BUG, BUN, BVN, CAAA, CAAB, CAAC, CAAD, CAAE, CAGA, CAGB, CAGC, CAHA, CAHB, CAMA, CAMB, CANA, CANB, CANC, CAND, CAPA, CARA, CASA, CASB, CASC, CASD, CATA, CAYA, CAYB, CAYC, CAYD, CAYE, CBAA, CBAB, CBAC, CBBA, CBBB, CBDA, CBDB, CBDC, CCFA, CCFC, CCHA, CCHB, CCLA, CCMA, CCWA, CCWB, CDBA, CDCA, CDSB, CDTA, CDTB, CDUC, CDUD, CDYA, CDYB, CDYC, CEGA, CEXA, CFCA, CFFA, CFFB, CFFD, CFFE, CFGB, CFGC, CFGD, CFHA, CFHB, CFHC, CFHD, CFHE, CFHF, CFJA, CFWA, CGKA, CGKB, CGLA, CGLB, CGLC, CGLD, CGLE, CGQB, CJAA, CJCA, CJCB, CJCC, CJCD, CJGA, CJGC, CJGD, CJMA, CKDA, CKTB, CKTC, CKUB, CKUC, CKVB, CKVC, CLAA, CLAB, CLCA, CLCB, CLJA, CLLA, CLNA, CLZB, CMEA, CMFA, CMFB, CMGB, CMHA, CNEA, CNFA, CNRB, CRCA, CSHA, M05/9D (CAS), M05/9E, M05/9E (CRCA), M05/9E (CRCB)

**INDICACIONES IMPORTANTES**

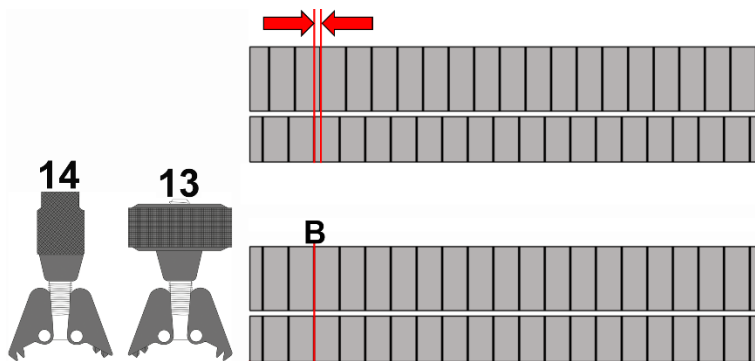
- Los árboles de levas solo deben ser montados con esta herramienta de montaje; de lo contrario, los cojinetes axiales del puente de retención se destruirán y la culata deberá ser sustituida.
- Siga el orden al aflojar la unión atornillada del puente de retención, encontrará información exacta en la documentación de servicio específica del vehículo.
- Existe el riesgo de que entre suciedad o residuos de sellado en el sistema de lubricación y en los cojinetes, así que cubra las áreas abiertas del motor.
- Limpie todas las superficies de sellado, estas deben estar libres de aceite y grasa.
- Lubrique las superficies de rodadura del árbol de levas.
- Debido al gran número de posibles usos del motor, se deben seguir las instrucciones del fabricante del vehículo para el montaje del árbol de levas.
- Los soportes del árbol de levas y las pinzas de alineación deben utilizarse para el motor correspondiente. Por ejemplo, el so.

**INDICACIONES DE SEGURIDAD**

- No utilice la herramienta si faltan piezas o están dañadas.
- Utilice la herramienta solo para el fin previsto.
- Nunca deposite la herramienta sobre la batería del vehículo. Peligro de cortocircuito.
- Precaución al trabajar con motores en marcha. La ropa holgada, herramientas y otros objetos pueden quedar atrapados en las piezas giratorias y causar lesiones graves.
- Mantenga a los niños y otras personas no autorizadas lejos del área de trabajo.
- No permita que los niños jueguen con la herramienta o su embalaje.
- ¡Precaución al trabajar con motores calientes, existe peligro de quemaduras!
- Retire la llave de encendido antes de la reparación, así evitará un arranque accidental del motor y los daños en el mismo que podrían producirse en consecuencia.
- Este manual sirve para proporcionar una breve información y no sustituye en modo alguno a un manual del taller, utilice siempre la documentación de servicio específica del vehículo, que contiene indicaciones técnicas como los valores de par, las instrucciones de desmontaje/montaje, etc. que puede consultar.
- Después de realizar la reparación o antes de arrancar el motor, gire el motor como mínimo 2 vueltas a mano y compruebe de nuevo la sincronización.
- Gire el motor solo en el sentido de giro normal (en el sentido de las agujas del reloj, a menos que se indique lo contrario en la documentación de servicio específica del vehículo)..

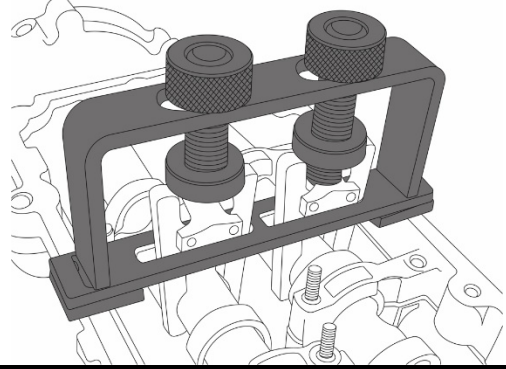
**PINZAS DE ALINEACIÓN**

Coloque las pinzas de alineación 13 o 14 en los dientes del árbol de levas de salida, dependiendo de la aplicación, de modo que ambos brazos de la pinza de alineación encajen en ambas mitades del piñón. El brazo de la pinza de alineación más ancho debe encajar en la mitad más ancha del piñón. Cuando los engranajes estén alineados, apriete la pinza de alineación en el volante moleteado.



## PINZA DE SUJECIÓN DEL ÁRBOL DE LEVAS

Después de ajustar los árboles de levas y colocar el puente de cojinetes, se deben bloquear los árboles de levas en su posición con la pinza de sujeción del árbol de levas (12).



## DISPOSITIVO DE MONTAJE

El posicionamiento de los árboles de levas de admisión y de escape depende del respectivo motor. En consecuencia, se deben ajustar las posiciones de cada uno de los soportes del árbol de levas. Consulte la documentación de servicio específica del vehículo para obtener más información y siga las instrucciones del fabricante del vehículo. Los orificios de montaje marcados corresponden a los de la documentación de servicio específica del vehículo.



## NOTIZEN

---

---

---

---

---

---

---

---

---

---

---

---

---

---

---

---