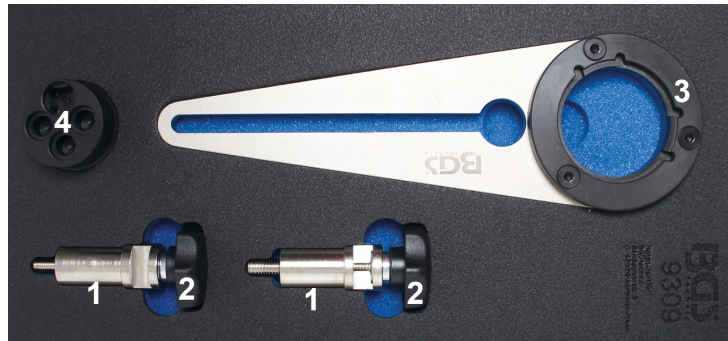


# Kurbelwellen-Riemenscheibenhalter- und Drehwerkzeug-Satz für BMW 2.5D

## KOMPONENTEN

- 1 Riemenscheibenhalter (Teil 1), zu verwenden wie OEM 117222
- 2 Riemenscheibenhalter (Teil 2), zu verwenden wie OEM 117223
- 3 Riemenscheibenhalter (Teil 3), zu verwenden wie OEM 117221
- 4 Kurbelwellen-Drehwerkzeug, zu verwenden wie OEM 116480



## ACHTUNG

Lesen Sie die Bedienungsanleitung und die enthaltenen Sicherheitshinweise aufmerksam durch, bevor Sie das Produkt verwenden. Benutzen Sie das Produkt korrekt, mit Vorsicht und nur dem Verwendungszweck entsprechend. Nichtbeachtung der Sicherheitshinweise kann zu Schäden, Verletzungen und Erlöschen der Gewährleistung führen. Bewahren Sie diese Anleitungen für späteres Nachlesen an einem sicheren und trockenen Ort auf. Legen Sie die Bedienungsanleitung bei, wenn Sie das Produkt an Dritte weitergeben.

## VERWENDUNGSZWECK

Dieses Werkzeugsatz dient zum sicheren Halten der Kurbelwellen-Riemenscheibe beim Lösen und Anziehen der mittleren Riemenscheiben-Befestigungsschraube und zum Drehen der Kurbelwelle an BMW 2.5L Dieselmotoren.

## FAHRZEUGLISTE

Hersteller	Modell	Motor	Motorcodes	
BMW	325 / 330 / 335 525 / 530 / 535 730	2.5D	M57N256D2	M57306D3
			M57306D4	M57306D5
			M57D30A	M57N206D3
			M57N2306D3	M57N306D2
			M57N306D3	M57N306D5
			N57N306D2	N57N306D3

## SICHERHEITSHINWEISE

- Halten Sie Kinder und andere unbefugte Personen vom Arbeitsbereich fern.
- Lassen Sie Kinder nicht mit dem Werkzeug oder dessen Verpackung spielen
- Verwenden Sie das Werkzeug nicht, wenn Teile fehlen oder beschädigt sind.
- Verwenden Sie das Werkzeug nur für den vorgesehenen Zweck.
- Legen Sie beinhaltende Werkzeuge niemals auf die Fahrzeugbatterie. Gefahr von Kurzschluss.
- Vorsicht bei Arbeiten am laufenden Motor. Lose Kleidung, Werkzeuge und andere Gegenstände können von drehenden Teilen erfasst werden und schwere Verletzungen verursachen.
- Vorsicht bei Arbeiten an heißen Motoren, es besteht Verbrennungsgefahr!
- Entfernen Sie vor der Reparatur den Zündschlüssel, so verhindern Sie ein versehentliches Starten des Motors und einen dadurch entstehenden Motorschaden.
- Diese Anleitung dient als Kurzinformation und ersetzt keinesfalls ein Werkstatthandbuch. Entnehmen Sie bitte technische Angaben wie Drehmomentwerte und Hinweise zur Demontage und Montage immer der fahrzeugspezifischen Serviceliteratur.
- Drehen Sie den Motor nur in normale Motordrehrichtung (im Uhrzeigersinn), soweit nicht anders angegeben.

## DEMONTAGE

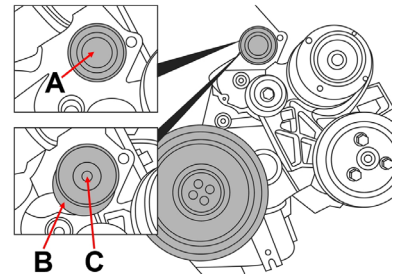
Notwendige Vorarbeiten:

Die akustische Abdeckung ausbauen.

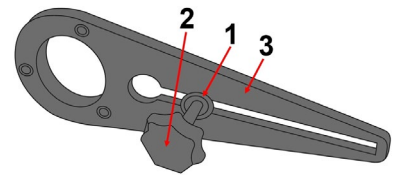
Die akustische Abdeckung für den Riemenantrieb vorne ausbauen (nur F10 / F11).

Den Treibriemen für den Generator ausbauen.

Schraube (C) freilegen, dazu mit einem geeigneten Werkzeug die Schutzkappe (A) von dem Ablenkelement (B) entfernen.

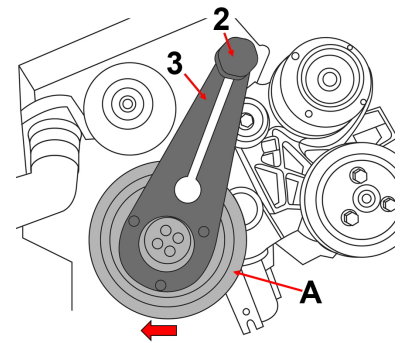


Spezialwerkzeug (3) mit Komponenten (1) und (2) montieren.

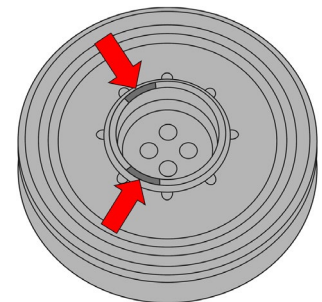


Mit Spezialwerkzeug (4) den Schwingungsdämpfer (A) in Motordrehrichtung drehen, bis das Werkzeug (3) hörbar im Profil des Schwingungsdämpfers einrastet.

Werkzeug (3) auf dem Schwingungsdämpfer (A) und am Motorblock mit der Schraube (2) sichern.



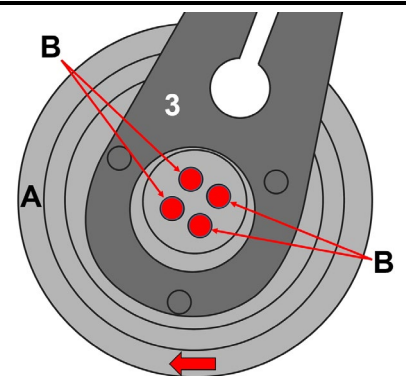
Profil im Schwingungsdämpfer.



Die Bolzen (B) im Schwingungsdämpfer (A) lösen.

Werkzeug (3) im Bereich des Schwingungsdämpfers (A) ausbauen.

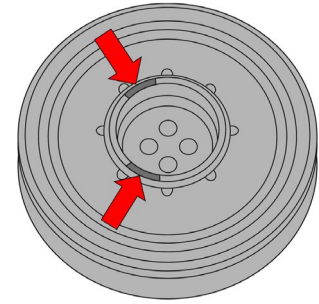
Den Schwingungsdämpfer ausbauen.



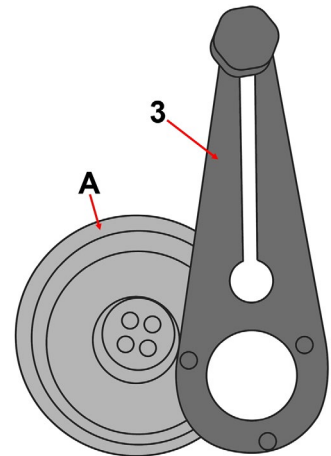
**MONTAGE****HINWEIS:**

Beim Ansetzen des Werkzeugs, wie bei der Demontage, auf das Profil im Schwingungsdämpfer achten.

Den Radialwellendichtring vorne vor Montage austauschen.



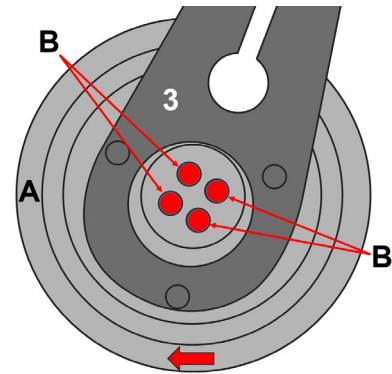
Zum Festziehen der Schrauben, das Spezialwerkzeug (3) wieder im Bereich des Schwingungsdämpfers (A) sichern.



Die Schrauben (B) des Schwingungsdämpfers kreuzweise anziehen.

**HINWEIS:**

Den Motor nicht ohne Keilrippenriemen laufen lassen.  
Beschädigungsgefahr für den Schwingungsdämpfer.

**UMWELTSCHUTZ**

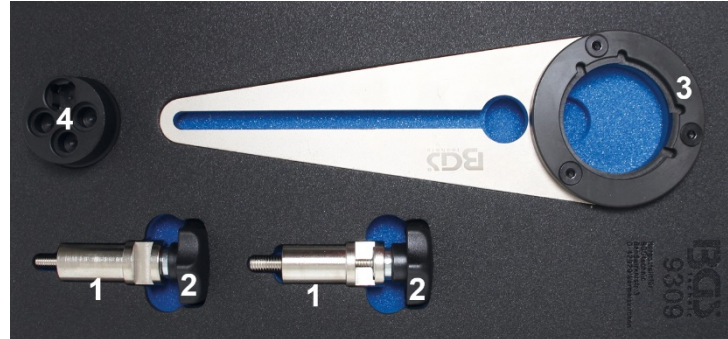
Recyceln Sie unerwünschte Stoffe, anstatt sie als Abfall zu entsorgen. Alle Werkzeuge, Zubehörteile und Verpackungen sind zu sortieren, einer Wertstoffsammelstelle zuzuführen und umweltgerecht zu entsorgen. Erkundigen Sie sich bei Ihrer örtlichen Abfallbehörde über Recyclingmaßnahmen. Entsorgen Sie dieses Produkt am Ende seiner Lebensdauer umweltgerecht.



# Crankshaft Pulley Holder and Crankshaft Turning Tool Set for BMW 2.5D

## COMPONENTS

- 1 Crankshaft Holder (Part 1), to be used as OEM 117222
- 2 Crankshaft Holder (Part 2), to be used as OEM 117223
- 3 Crankshaft Holder (Part 3), to be used as OEM 117221
- 4 Crankshaft turning tool, to be used as OEM 116480



## ATTENTION

Read the operating instructions and all safety instructions contained therein carefully before using the product. Use the product correctly, with care and only according to the intended purpose. Non-compliance of the safety instructions may lead to damage, personal injury and to termination of the warranty. Keep these instructions in a safe and dry location for future reference. Enclose the operating instructions when handing over the product to third parties.

## INTENDED USE

This tool set is used to hold the crankshaft pulley securely when loosening and tightening the middle pulley fastening screw and to turn the crankshaft on BMW 2.5L diesel engines.

## VEHICLE LIST

Manufacturer	Model	Engine	Engine codes	
BMW	325 / 330 / 335 525 / 530 / 535 730	2.5D	M57N256D2	M57306D3
			M57306D4	M57306D5
			M57D30A	M57N206D3
			M57N2306D3	M57N306D2
			M57N306D3	M57N306D5
			N57N306D2	N57N306D3

## SAFETY INFORMATIONS

- Keep children and other persons away from the working area.
- Do not allow children to play with this tool or its packaging.
- Do not use the tool if parts are missing or damaged.
- Use the tool for the intended purpose only.
- Never place the tool on the vehicle battery. There is a risk of a short circuit.
- Be careful when working on running engines. Loose clothing, tools and other objects can be caught by rotating parts and cause serious injury.
- Be careful when working on hot engines because of the risk of burn injuries!
- If you remove the ignition key before repairing, you can prevent the engine from being started accidentally and resulting in engine damage.
- This manual serves as a brief guide and does not replace a workshop manual. Always refer to the vehicle-specific service literature, particularly the technical data such as torque values and instructions for disassembly/assembly, etc.
- Turn the engine only in the normal direction of rotation (clockwise unless otherwise specified).

## REMOVING

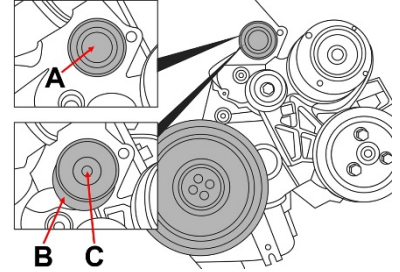
Necessary preliminary work:

Remove acoustic cover.

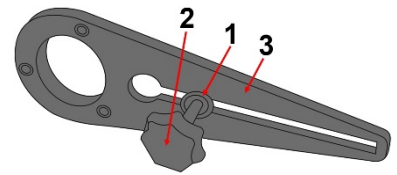
Remove acoustic cover at front for belt drive (only F10 / F11).

Remove drive belt for alternator.

Expose the screw (C) by removing the protective cap (A) from the deflection element (B) with a suitable tool.

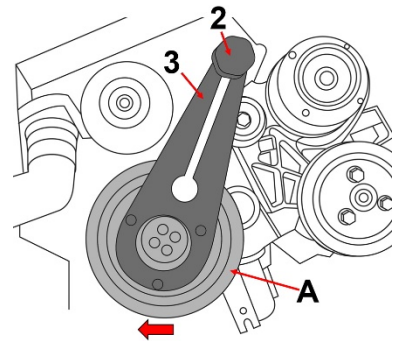


Assemble special tool (3) with components (1) and (2).

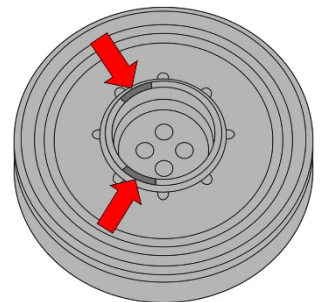


Use the special tool (4) to turn the vibration damper (A) in the direction of engine rotation until the tool (3) audibly engages in the profile of the crankshaft pulley.

Secure the tool (3) on the crankshaft pulley (A) and on the engine block with the screw (2).



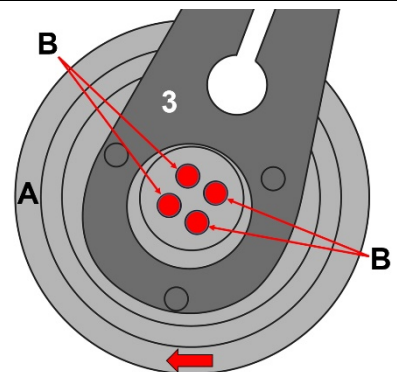
Profile in the crankshaft pulley.



Loosen the bolts (B) in the crankshaft pulley (A).

Remove tool (3) in the area of the crankshaft pulley (A).

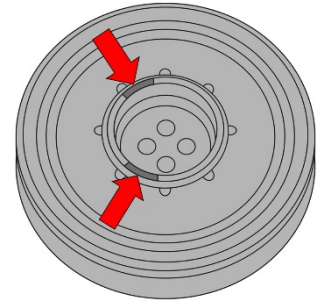
Remove the crankshaft pulley.



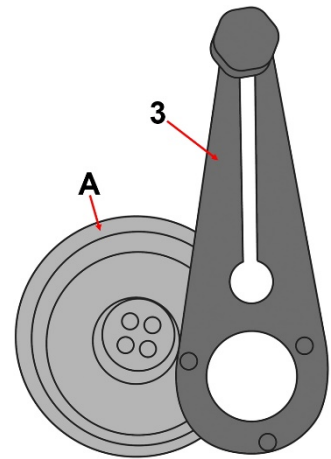
**INSTALLING****NOTE:**

When attaching the tool, as when dismantling, pay attention to the profile in the crankshaft pulley.

Replace the front radial shaft seal before assembly.



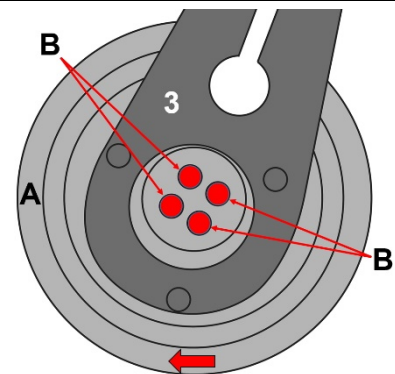
To tighten the screws, secure the special tool (3) again in the area of the crankshaft pulley (A).



Tighten the screws (B) of the crankshaft pulley crosswise.

**NOTE:**

Do not run the engine without the poly V-belt. Risk of damage to the crankshaft pulley.

**ENVIRONMENTAL PROTECTION**

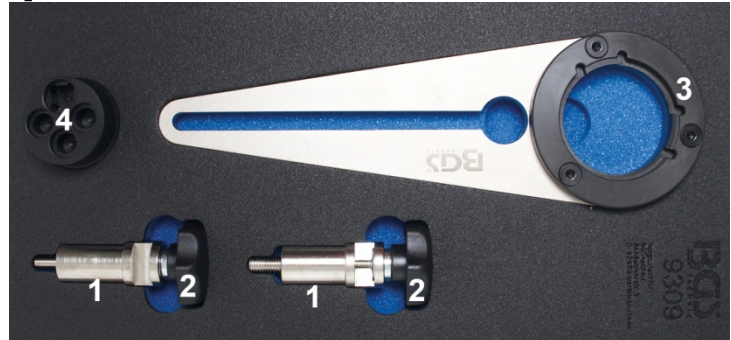
Recycle unwanted materials instead of disposing of them as waste. All tools, accessories and packaging should be sorted, taken to a recycling centre and disposed of in a manner which is compatible with the environment. Contact your local solid waste authority for recycling information. Dispose of this product at the end of its working life environmentally.



# Jeu de cales et d'outils de rotation de poulie pour vilebrequin pour BMW 2.5D

## COMPOSANTS

- 1 Cale de poulie (partie 1), à utiliser comme OEM 117222
- 2 Cale de poulie (partie 2), à utiliser comme OEM 117223
- 3 Cale de poulie (partie 3), à utiliser comme OEM 117221
- 4 Outil de rotation de vilebrequin, à utiliser comme OEM 116480



## ATTENTION

Veuillez lire attentivement la notice d'utilisation et les consignes de sécurité avant d'utiliser le produit. Utilisez correctement le produit, avec prudence et uniquement en conformité avec l'utilisation prévue. Ne pas respecter les instructions et consignes de sécurité peut entraîner des blessures, des dommages matériels et l'annulation de la garantie. Conservez ce manuel en lieu sûr et sec, afin de pouvoir le consulter ultérieurement. Veuillez joindre le présent mode d'emploi au produit si vous le transmettez à des tiers.

## UTILISATION PRÉVUE

Ce kit d'outils permet de maintenir fermement la poulie du vilebrequin lors du desserrage et du serrage de la vis de fixation centrale de la poulie et pour faire tourner le vilebrequin sur les moteurs diesel 2,5 L de BMW.

## Liste des véhicules

Fabricant	Modèle	Moteur	Codes moteur	
BMW	325 / 330 / 335 525 / 530 / 535 730	2.5D	M57N256D2	M57306D3
			M57306D4	M57306D5
			M57D30A	M57N206D3
			M57N2306D3	M57N306D2
			M57N306D3	M57N306D5
			M57N306D2	N57N306D3
			N57N306D2	N57N306D3

## CONSIGNES DE SÉCURITÉ

- Maintenez à l'écart les enfants et toutes les autres personnes non autorisées de la zone de travail.
- Ne permettez jamais que des enfants jouent avec l'outil ou avec son emballage.
- N'utilisez pas l'outil lorsque des pièces manquent ou sont endommagées.
- N'utilisez l'outil qu'aux fins prévues.
- Ne posez jamais les outils de ce jeu sur la batterie du véhicule. Risque de court-circuit.
- Soyez prudent lorsque vous allez exécuter des travaux sur des moteurs en fonctionnement. Les vêtements mal ajustés, outils et autres objets peuvent être happés par les composants en rotation et provoquer de graves blessures.
- Soyez prudent lorsque vous allez exécuter des travaux sur des moteurs chauds, il y a risque de brûlures !
- Retirez la clé de contact avant d'entamer la réparation, vous évitez ainsi de démarrer le moteur par inadvertance et, en conséquence, des dommages du moteur.
- Ces instructions sont fournies à titre d'information brève, elles ne remplacent en aucun cas un manuel d'atelier. Veuillez toujours observer les données techniques, comme les valeurs de couple, instructions de démontage et montage, etc., contenues dans les documents d'atelier de votre véhicule spécifique.
- Ne faites tourner le moteur que dans le sens de rotation normal (sauf indication contraire, le sens des aiguilles d'une montre).

**DÉMONTAGE**

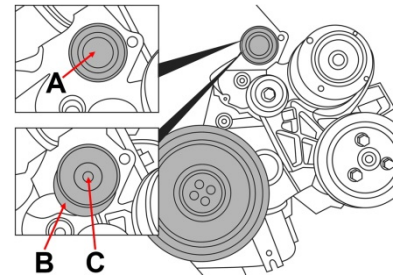
Travaux préliminaires requis :

Retirez le couvercle acoustique.

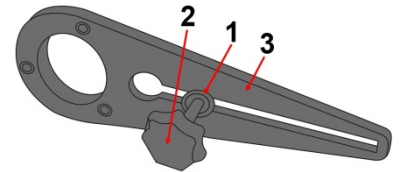
Retirez le couvercle acoustique de l'entraînement à courroie avant (F10/F11 uniquement).

Retirez la courroie d'entraînement du générateur.

Exposez la vis (C) en retirant le capuchon de protection (A) du déflecteur (B) à l'aide d'un outil approprié.

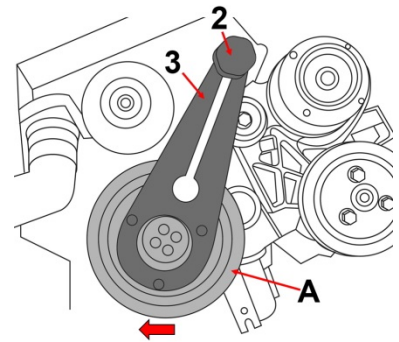


Montez l'outil spécial (3) avec les composants (1) et (2).

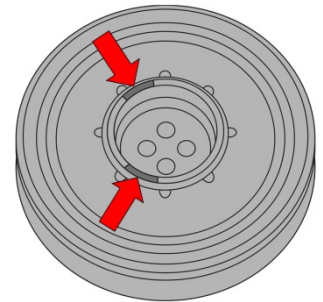


À l'aide de l'outil spécial (4), tournez l'amortisseur de vibrations (A) dans le sens de rotation du moteur jusqu'à ce que l'outil (3) s'engage de manière audible dans le profil de l'amortisseur de vibrations.

Fixez l'outil (3) sur l'amortisseur de vibrations (A) et au bloc moteur avec la vis (2).



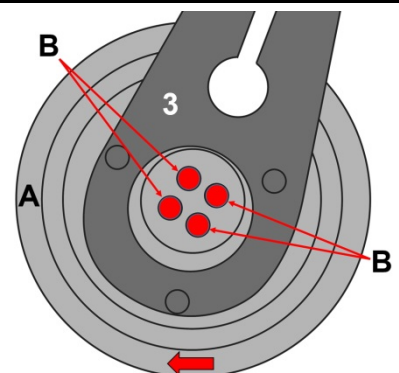
Profilé dans l'amortisseur de vibrations.



Desserrez les boulons (B) dans l'amortisseur de vibrations (A).

Retirez l'outil (3) dans la zone de l'amortisseur de vibrations (A).

Déposez l'amortisseur de vibrations.

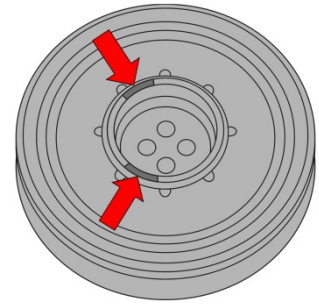




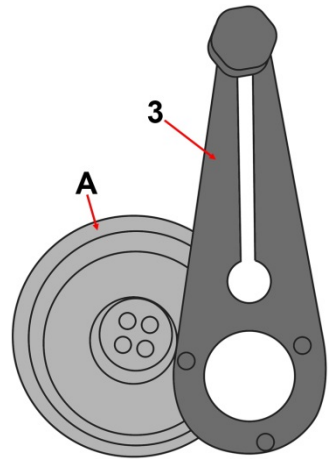
**MONTAGE****REMARQUE :**

Lors de la présentation de l'outil, comme lors du démontage, faites attention au profilé dans l'amortisseur de vibrations.

Remplacez la bague d'étanchéité de l'arbre radial à l'avant, avant le montage.



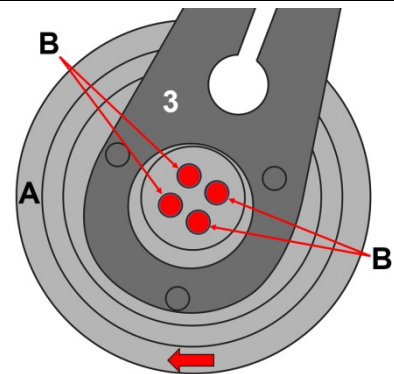
Pour serrer les vis, fixez à nouveau l'outil spécial (3) dans la zone de l'amortisseur de vibrations (A).



Serrez les vis (B) de l'amortisseur de vibrations en ordre croisé.

**REMARQUE :**

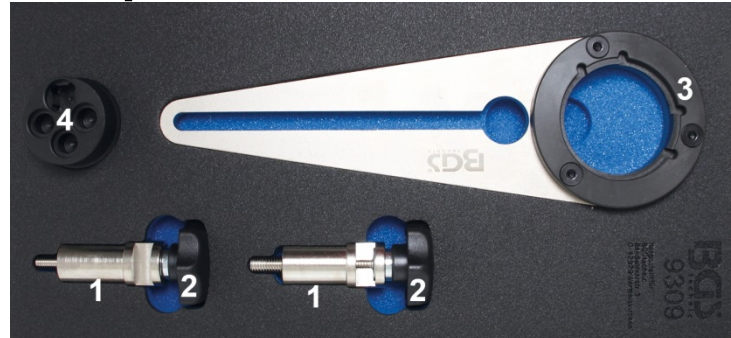
Ne faites pas fonctionner le moteur sans la courroie à nervures en V. Risque d'endommagement de l'amortisseur de vibrations.

**PROTECTION DE L'ENVIRONNEMENT**

Recyclez les matières indésirables au lieu de les jeter comme déchets. Tous les outils, accessoires et emballages doivent être triés, envoyés à un point de collecte de recyclage et éliminés dans le respect de l'environnement. Consultez votre autorité locale de gestion des déchets à propos des mesures de recyclage à appliquer. Éliminez ce produit de façon écologique à la fin de sa vie utile.



## Juego de herramientas de bloqueo y giro para poleas de cigüeñal para BMW 2.5D



### COMPONENTES

- 1 Herramientas de bloqueo de polea (parte 1), para ser utilizada como OEM 117222
- 2 Herramientas de bloqueo de polea (parte 2), para ser utilizada como OEM 117223
- 3 Herramientas de bloqueo de polea (parte 3), para ser utilizada como OEM 117221
- 4 Herramienta para el giro del cigüeñal, para ser utilizada como OEM 116480

### ATENCIÓN

Lea atentamente el manual de instrucciones y todas las instrucciones de seguridad antes de utilizar el producto. Utilice el producto de forma correcta, con precaución y solo de acuerdo con su uso previsto. El incumplimiento de las instrucciones de seguridad puede provocar daños, lesiones y la anulación de la garantía. Guarde estas instrucciones en un lugar seguro y seco para futuras consultas. Incluya el manual de instrucciones si entrega el producto a un tercero.

### USO PREVISTO

Este juego de herramientas sirve para sujetar de forma segura la polea del cigüeñal al aflojar y apretar el tornillo de montaje de la polea central y al girar el cigüeñal en los motores diésel de 2,5 L de BMW.

### LISTA DE VEHÍCULOS

Fabricante	Modelo	Motor	Códigos de motor	
BMW	325 / 330 / 335 525 / 530 / 535 730	2.5D	M57N256D2 M57306D4 M57D30A M57N2306D3 M57N306D3 N57N306D2	M57306D3 M57306D5 M57N206D3 M57N306D2 M57N306D5 N57N306D3

### INDICACIONES DE SEGURIDAD

- Mantenga a los niños y otras personas no autorizadas lejos del área de trabajo.
- No permita que los niños jueguen con la herramienta o su embalaje.
- No utilice la herramienta si faltan piezas o están dañadas.
- Utilice la herramienta solo para el fin previsto.
- Nunca coloque las herramientas contenidas sobre la batería del vehículo. Peligro de cortocircuito.
- Tengan cuidado cuando trabajen en un motor en marcha. La ropa holgada, herramientas y otros objetos pueden quedar atrapados en las piezas giratorias y causar lesiones graves.
- ¡Precaución al trabajar con motores calientes, existe peligro de quemaduras!
- Retire la llave de encendido antes de la reparación, así evitará un arranque accidental del motor y los daños en el mismo que podrían producirse en consecuencia.
- Este manual pretende ser una información breve y en ningún caso sustituye a un manual de taller. Por favor, consulte siempre la literatura de servicio específica del vehículo para obtener información técnica como los valores de par de apriete y las instrucciones de desmontaje y montaje.
- Gire el motor únicamente en el sentido normal de rotación del motor (en el sentido de las agujas del reloj), a menos que no se indique lo contrario.

## DESMONTAJE

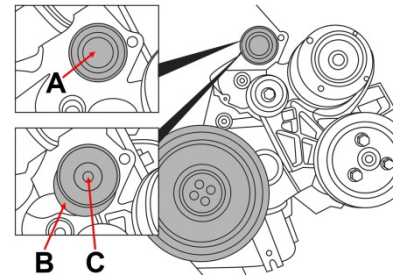
Trabajos preparatorios necesarios:

Retire la cubierta acústica.

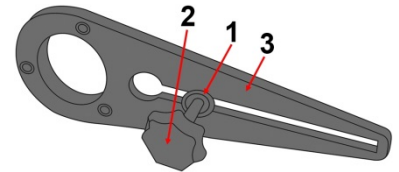
Retire la cubierta acústica de la transmisión por correa delantera (solo F10 / F11).

Retire la correa de transmisión del alternador.

Destape el tornillo (C) retirando la tapa de protección (A) del deflector (B) con una herramienta adecuada.

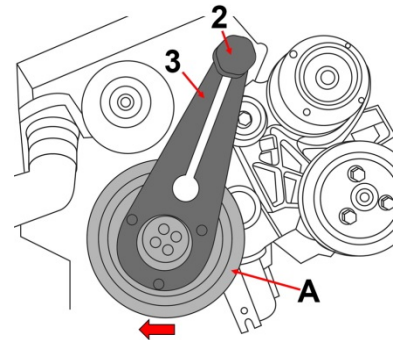


Monte la herramienta especial (3) con los componentes (1) y (2).

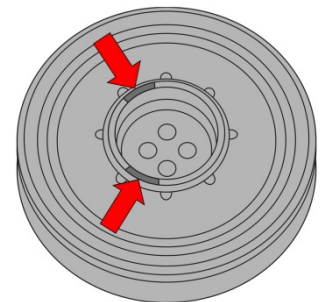


Utilice la herramienta especial (4) para girar el amortiguador de vibraciones (A) en el sentido de giro del motor hasta que la herramienta (3) encaje de forma audible en el perfil del amortiguador de vibraciones.

Fije la herramienta (3) en el amortiguador de vibraciones (A) y en el bloque del motor con el tornillo (2).



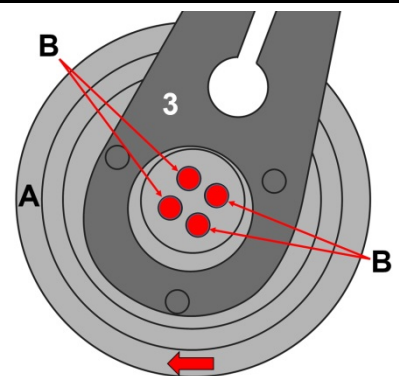
Perfil en el amortiguador de vibraciones.



Afloje los pernos (B) del amortiguador de vibraciones (A).

Retire la herramienta (3) en la zona del amortiguador de vibraciones (A).

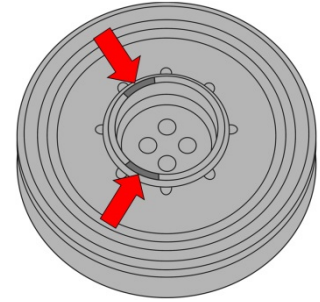
Extraiga el amortiguador de vibraciones.



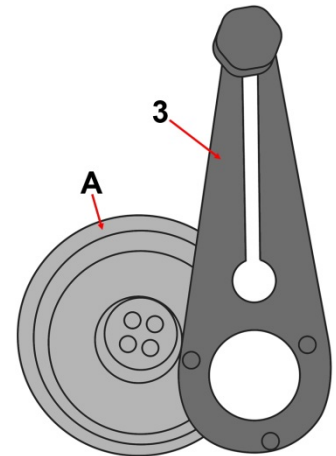
**MONTAJE****NOTA:**

Tenga cuidado con el perfil del amortiguador de vibraciones al colocar la herramienta, al igual que durante el desmontaje.

Sustituya el retén del eje radial delantero antes de realizar el montaje.



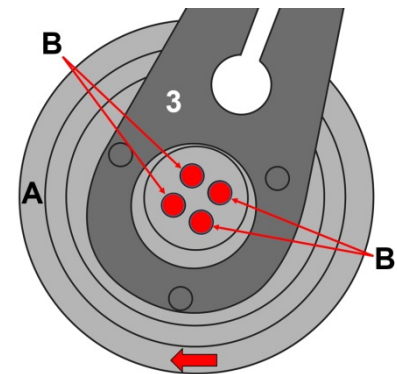
Para apretar los tornillos, vuelva a fijar la herramienta especial (3) en la zona del amortiguador de vibraciones (A).



Apriete los tornillos del amortiguador de vibraciones (B) en forma cruzada.

**NOTA:**

No haga funcionar el motor sin la correa trapezoidal acanalada. Riesgo de daños en el amortiguador de vibraciones.

**PROTECCIÓN AMBIENTAL**

Recicle las sustancias no deseadas, en lugar de tirarlas a la basura. Todas las herramientas, accesorios y embalajes deben clasificarse, llevarse a un punto de recogida de residuos y desecharse de manera respetuosa con el medio ambiente. Consulte con la autoridad local de gestión de residuos sobre las posibilidades de reciclaje. Deseche este producto al final de su vida útil de forma respetuosa con el medio ambiente.

