

Kraftstoffinjektor-Werkzeug für BMW N20 und N55



WERKZEUG

Kraftstoff-Injektor-Werkzeug,
zu verwenden wie OEM 130320

ACHTUNG

Lesen Sie die Bedienungsanleitung und die enthaltenen Sicherheitshinweise aufmerksam durch, bevor Sie das Produkt verwenden. Benutzen Sie das Produkt korrekt, mit Vorsicht und nur dem Verwendungszweck entsprechend. Nichtbeachtung der Sicherheitshinweise kann zu Schäden, Verletzungen und Erlöschen der Gewährleistung führen. Bewahren Sie diese Anleitungen für späteres Nachlesen an einem sicheren und trockenen Ort auf. Legen Sie die Bedienungsanleitung bei, wenn Sie das Produkt an Dritte weitergeben.

VERWENDUNGSZWECK

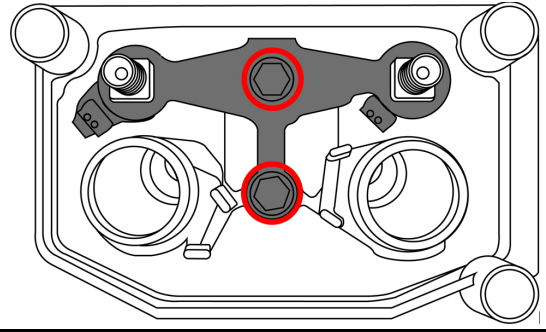
Dieses Werkzeug dient zur Demontage und Montage von Einspritzdüsen an BMW Benzin-Direkteinspritzmotoren N20 und N55.

SICHERHEITSHINWEISE

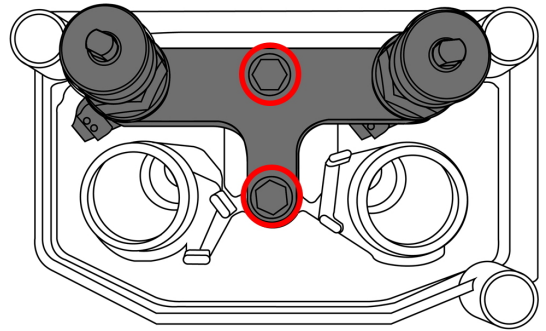
- Verwenden Sie dieses Werkzeug nur für Arbeiten, für die es ausgelegt ist.
- Sichern Sie das Fahrzeug vor Reparaturbeginn gegen versehentliches Starten. (Zündschlüssel abziehen, Batterie abklemmen)
- Seien Sie immer vorsichtig, wenn Sie Reparaturen oder Wartungen an Kraftstoffsystemen durchführen. Kraftstoffleitungen können auch bei ausgeschaltetem Motor unter Druck stehen.
- Lassen Sie den Druck in den Kraftstoffleitungen ab, bevor Sie Reparaturen oder Wartungen an Kraftstoffsystem durchführen.
- Binden Sie ausgetretenen Kraftstoff sofort mit geeignetem Bindemittel und entsorgen Sie dieses umweltgerecht.
- Arbeiten Sie nur in gut belüfteten Räumen und verhindern Sie ein Einatmen von Kraftstoffdämpfen.
- Tragen Sie während der Reparatur eine zugelassene Schutzbrille und Sicherheitshandschuhe.
- Rauchen Sie nicht, während Sie Reparaturen oder Wartungen an Kraftstoffsystemen durchführen. Rauchen und offene Flamme kann zum Brand führen.
- Halten Sie immer einen Feuerlöscher in der Nähe bereit, der für kraftstoffbedingten Brand geeignet ist.
- Halten Sie Kinder und unbefugte Personen vom Arbeitsbereich fern.
- Lassen Sie Kinder nicht mit diesem Produkt oder dessen Verpackung spielen.
- Stellen Sie sicher, dass der Arbeitsbereich ausreichend beleuchtet ist.
- Halten Sie den Arbeitsbereich sauber, aufgeräumt, trocken und frei von anderen Materialien.
- Lassen Sie keine ungeschulten Personen mit diesem Werkzeug arbeiten.
- Arbeiten Sie immer nach Angaben des Fahrzeugherstellers. Diese Anleitung dient ausschließlich zur Veranschaulichung des Produktes und ersetzt keinesfalls fahrzeugspezifische Serviceliteratur.
- Stellen Sie sich nach Beendigung der Arbeit sicher, dass alle Kraftstoffleitungen dicht sind und sich kein Werkzeug mehr im Motorraum befindet.

ANWENDUNG

2 Schrauben vom Halteblech demontieren und Halteblech entfernen.

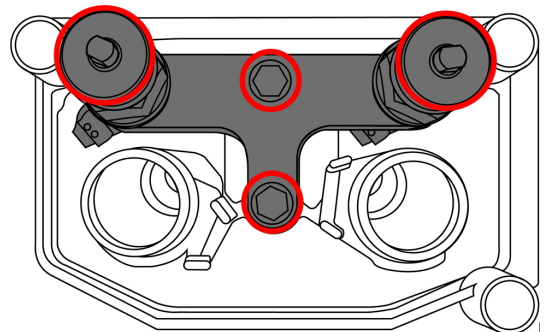


Schrauben vom Werkzeug im Gewinde der Halteblech-Verschraubung ansetzen.



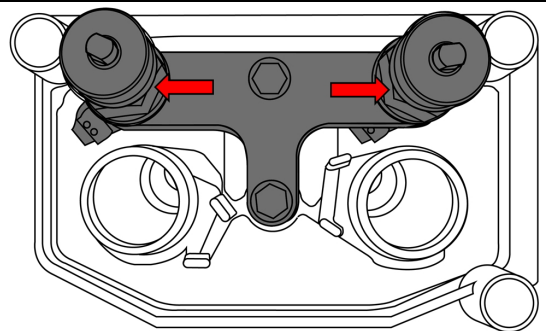
Ausziehbolzen ausrichten und mit den 2 gerändelten Handrädern an der Düse ansetzen und festziehen.

Beide Werkzeugschrauben festziehen.



Maulschlüssel (SW 24) am Sechskant ansetzen und durch Rechtsdrehung beide Düsen im Wechsel Stück für Stück herausziehen.

Beide Befestigungsschrauben lösen und Werkzeug mit Düsen entfernen.

**UMWELTSCHUTZ**

Recyceln Sie unerwünschte Stoffe, anstatt sie als Abfall zu entsorgen. Alle Werkzeuge, Zubehörteile und Verpackungen sind zu sortieren, einer Wertstoffsammelstelle zuzuführen und umweltgerecht zu entsorgen. Erkundigen Sie sich bei Ihrer örtlichen Abfallbehörde über Recyclingmaßnahmen. Entsorgen Sie dieses Produkt am Ende seiner Lebensdauer umweltgerecht.



Fuel Injector Tool for BMW N20 and N55



TOOL

Petrol Injector Tool,
to be used as OEM 130320

ATTENTION

Read the operating instructions and all safety instructions contained therein carefully before using the product. Use the product correctly, with care and only according to the intended purpose. Non-compliance of the safety instructions may lead to damage, personal injury and to termination of the warranty. Keep these instructions in a safe and dry location for future reference. Enclose the operating instructions when handing over the product to third parties.

INTENDED USE

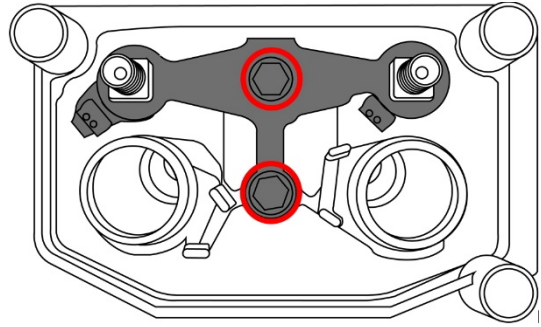
This tool is used for removing and installing injection nozzles on BMW petrol direct injection engines N20 and N55.

SAFETY INFORMATIONS

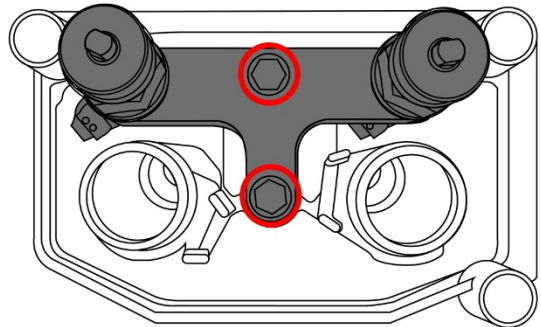
- Use this tool only for the work for which it was designed.
- Before starting repairs, secure the vehicle against accidental starting. (Remove ignition key, disconnect battery)
- Always use caution when performing repairs or servicing fuel systems. Fuel lines can be pressurized even when the engine is off.
- Relieve the pressure in the fuel lines before performing repairs or servicing the fuel system. Immediately bind spilled fuel with a suitable binding agent and dispose of it in an environmentally friendly manner.
- Only work in well-ventilated rooms and avoid inhaling fuel vapors.
- Wear approved safety glasses and safety gloves during repairs.
- Do not smoke while performing repairs or servicing fuel systems. Smoking and open flames can lead to fire.
- Always have a fire extinguisher suitable for fuel-related fire nearby.
- Keep children and unauthorized persons away from the work area.
- Do not let children play with this product or its packaging.
- Make sure the work area is adequately lit.
- Keep the work area clean, tidy, dry and free of other materials.
- Do not allow untrained persons to work with this tool kit.
- Always work according to the vehicle manufacturer's instructions. This instruction manual serve only to illustrate the product and in no way replace vehicle-specific service literature.
- After finishing the work, make sure that all fuel lines are tight and there are no tools in the engine compartment.

USE

Loosen the 2 screws from the retaining plate and remove the retaining plate.

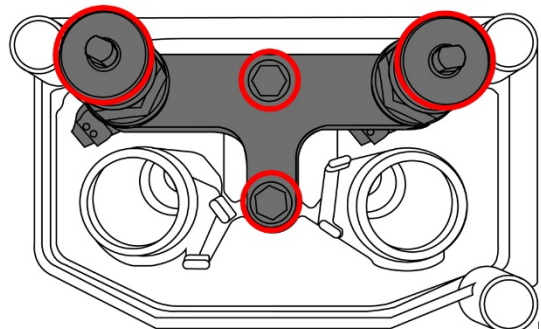


Place the screws from the tool into the thread of the retaining plate screw connection.



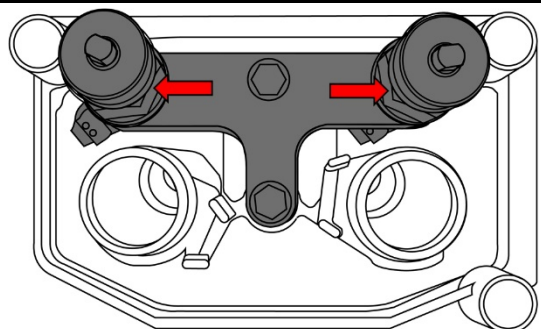
Align the pull-out bolt, connect pull-out bolt on the nozzles with the 2 knurled hand wheels and tighten it.

Tighten both tool screws.



Place the open-ended spanner (24 mm) onto the hexagon and pull out both nozzles alternately one by one by turning to the right.

Loosen both tool screws and remove the tool with the nozzles.

**ENVIRONMENTAL PROTECTION**

Recycle unwanted materials instead of disposing of them as waste. All tools, accessories and packaging should be sorted, taken to a recycling centre and disposed of in a manner which is compatible with the environment. Contact your local solid waste authority for recycling information. Dispose of this product at the end of its working life environmentally.



Outil d'injecteur de carburant pour BMW N20 et N55



OUTIL

Outil d'injecteur de carburant,
à utiliser comme OEM 130320

ATTENTION

Veillez lire attentivement la notice d'utilisation et les consignes de sécurité avant d'utiliser le produit. Utilisez correctement le produit, avec prudence et uniquement en conformité avec l'utilisation prévue. Ne pas respecter les instructions et consignes de sécurité peut entraîner des blessures, des dommages matériels et l'annulation de la garantie. Conservez ce manuel en lieu sûr et sec, afin de pouvoir le consulter ultérieurement. Veuillez joindre le présent mode d'emploi au produit si vous le transmettez à des tiers.

UTILISATION PRÉVUE

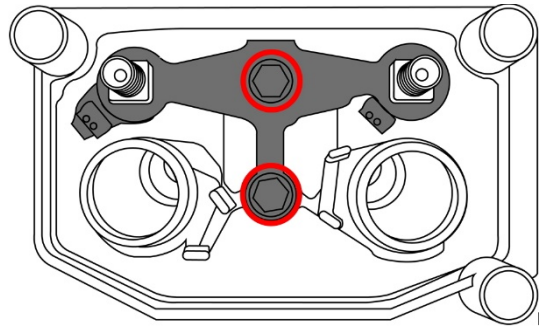
Cet outil permet de démonter et d'assembler les buses d'injection des moteurs essence à injection directe BMW N20 et N55.

CONSIGNES DE SÉCURITÉ

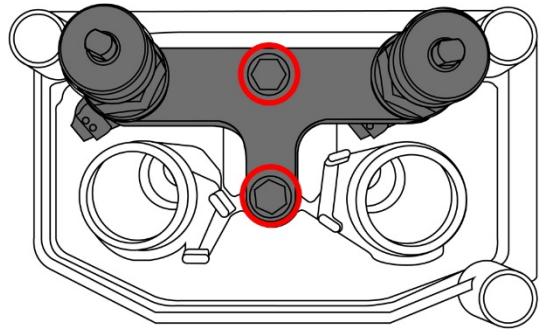
- N'utilisez l'outil que pour les travaux pour lesquels il a été conçu.
- Avant d'entamer les réparations, veillez à sécuriser le véhicule, de sorte qu'il ne puisse démarrer inopinément ; (retirer la clé de contact, débrancher la batterie).
- Soyez toujours prudent lorsque vous effectuez des réparations ou de l'entretien sur les systèmes d'alimentation en carburant. Les conduites de carburant peuvent rester pressurisées, même lorsque le moteur est éteint.
- Purgez la pression présente dans les conduites de carburant avant d'effectuer des réparations ou des travaux d'entretien sur le système de carburant.
- Fixez immédiatement le carburant déversé à l'aide d'un liant approprié et éliminez le tout de manière écologique.
- Ne travaillez que dans des espaces bien ventilés et empêchez l'inhalation de vapeurs de carburant.
- Portez des lunettes de protection agréées et des gants de sécurité pendant toute la durée des réparations.
- Ne fumez jamais lorsque vous effectuez des réparations ou des travaux d'entretien sur les systèmes d'alimentation en carburant. Une cigarette allumée ou des flammes ouvertes peuvent être la cause d'incendies.
- Ayez toujours un extincteur adapté aux incendies liés au carburant à proximité.
- Maintenez à l'écart les enfants et toutes les autres personnes non autorisées de la zone de travail.
- Ne permettez jamais que des enfants jouent avec ce produit ou avec son emballage.
- Assurez-vous que la zone de travail est suffisamment éclairée.
- Le poste de travail doit être propre, bien rangé, sec et exempt d'autres matériaux.
- Ne laissez pas de personnes non formées travailler avec ce jeu d'outils.
- Travaillez toujours en fonction des informations du fabricant du véhicule. Les présentes instructions servent exclusivement à expliquer le fonctionnement du produit et ne remplacent en aucun cas la documentation de service spécifique du véhicule.
- Après avoir terminé les travaux, assurez-vous que toutes les conduites de carburant sont parfaitement étanches et qu'aucun outil n'a été oublié dans le compartiment moteur.

UTILISATION

Démonter 2 vis de la plaque de retenue et retirer la plaque de retenue.

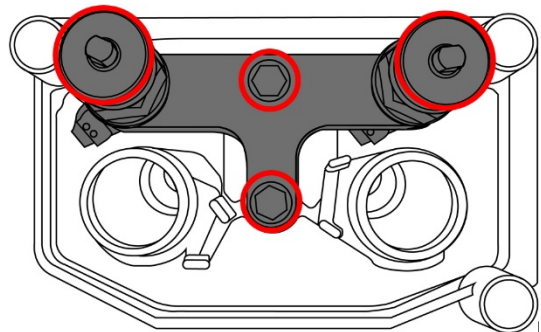


Placer les vis de l'outil dans le filetage du raccord à vis de la plaque de retenue.



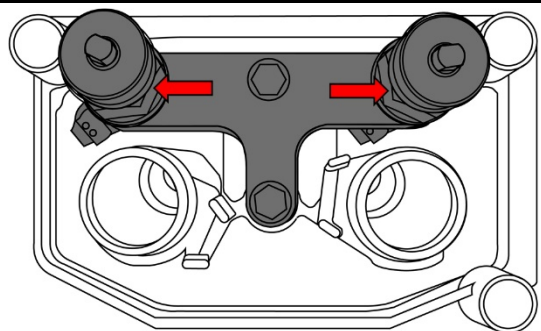
Alignez les boulons de tension, placez-les sur la buse avec les 2 volants moletés et serrez-les.

Serrez les deux vis de l'outil.



Placer une clé à fourche (SW 24) sur l'hexagone et extraire les deux buses alternativement une par une en tournant vers la droite.

Desserrez les deux vis de fixation et retirez l'outil avec les buses.

**PROTECTION DE L'ENVIRONNEMENT**

Recyclez les matières indésirables au lieu de les jeter comme déchets. Tous les outils, accessoires et emballages doivent être triés, envoyés à un point de collecte de recyclage et éliminés dans le respect de l'environnement. Consultez votre autorité locale de gestion des déchets à propos des mesures de recyclage à appliquer. Éliminez ce produit de façon écologique à la fin de sa vie utile.



Herramienta para inyectores de combustible para BMW N20 y N55



HERRAMIENTA

Herramienta para inyectores de combustible,
zu verwenden wie OEM 130320

ATENCIÓN

Lea atentamente el manual de instrucciones y todas las instrucciones de seguridad antes de utilizar el producto. Utilice el producto de forma correcta, con precaución y solo de acuerdo con su uso previsto. El incumplimiento de las instrucciones de seguridad puede provocar daños, lesiones y la anulación de la garantía. Guarde estas instrucciones en un lugar seguro y seco para futuras consultas. Incluya el manual de instrucciones si entrega el producto a un tercero.

USO PREVISTO

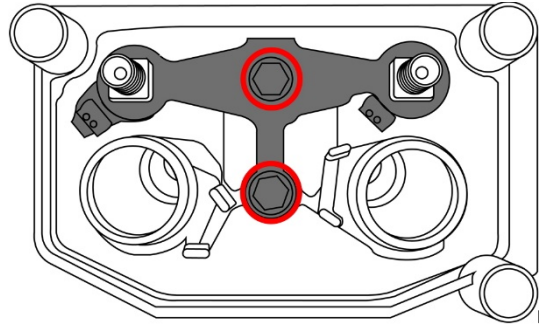
Esta herramienta se utiliza para desmontar y montar boquillas de inyección en motores BMW de inyección directa de gasolina N20 y N55.

INDICACIONES DE SEGURIDAD

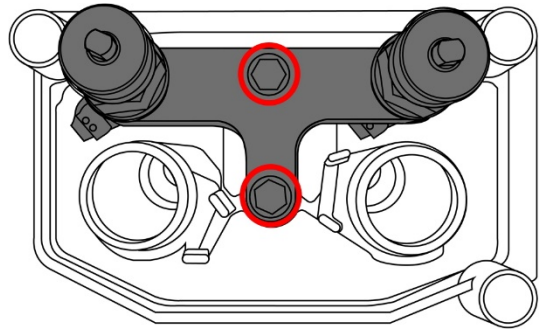
- Utilice esta herramienta sólo para los trabajos para los que está diseñada.
- Asegúrese de que el vehículo no puede arrancarse por descuido antes de comenzar con la reparación. (Retire la llave de encendido, conecte la batería)
- Tenga siempre cuidado al realizar reparaciones o mantenimientos en los sistemas de combustible. Las tuberías de combustible pueden estar bajo presión incluso cuando el motor está apagado.
- Descargue la presión en las tuberías de combustible antes de realizar reparaciones o mantenimientos en el sistema de combustible.
- Ligue inmediatamente el combustible derramado con un aglutinante adecuado y deséchelo de forma respetuosa con el medio ambiente.
- Trabaje solo en espacios bien ventilados y evite inhalar los vapores del combustible.
- Use gafas y guantes de protección homologados durante las reparaciones.
- No fume mientras realice reparaciones o mantenimientos en los sistemas de combustible. El humo y el fuego abierto pueden provocar incendios.
- Mantenga siempre cerca un extintor de incendios adecuado para incendios relacionados con combustible.
- Mantenga a los niños y personas no autorizadas lejos del área de trabajo.
- No permita que los niños jueguen con este dispositivo o su embalaje.
- Asegúrese de que el área de trabajo está suficientemente iluminada.
- Mantenga el área de trabajo limpia, ordenada, seca y libre de materiales que no vaya a utilizar.
- No permita que personas no capacitadas trabajen con este juego de herramientas.
- Trabaje siempre de acuerdo con las instrucciones del fabricante del vehículo. El presente manual tiene como único objetivo ilustrar el producto y no sustituye a la literatura de servicio específica del vehículo.
- Una vez finalizado el trabajo, asegúrese de que todas las tuberías de combustible estén herméticas y que no queden herramientas en el compartimento del motor.

UTILIZACIÓN

Desmonte 2 tornillos de la placa de retención y retire la placa de retención.

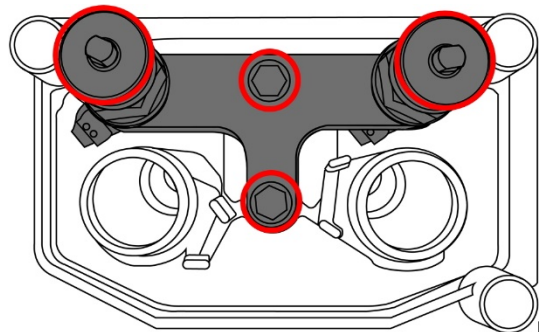


Coloque los tornillos de la herramienta en la rosca del racor de la placa de retención.



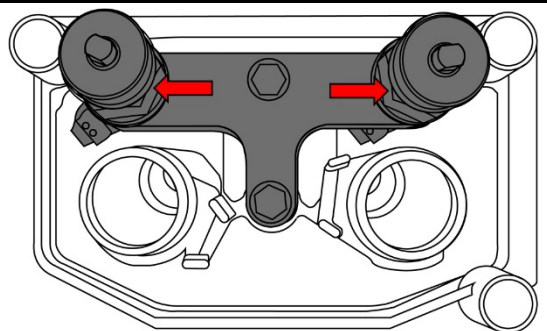
Alinee los tornillos tensores, colóquese en la boquilla con los 2 volantes moleteados y apriételos.

Apriete ambos tornillos de la herramienta.



Coloque una llave de boca (24 mm) en el hexágono y extraiga ambas boquillas alternativamente una a una girando hacia la derecha.

Afloje ambos tornillos de fijación y retire la herramienta con las boquillas.

**PROTECCIÓN AMBIENTAL**

Recicle las sustancias no deseadas, en lugar de tirarlas a la basura. Todas las herramientas, accesorios y embalajes deben clasificarse, llevarse a un punto de recogida de residuos y desecharse de manera respetuosa con el medio ambiente. Consulte con la autoridad local de gestión de residuos sobre las posibilidades de reciclaje. Deseche este producto al final de su vida útil de forma respetuosa con el medio ambiente.

