

## Motor-Einstellwerkzeug-Satz für VAG 1.2 TSI, TFSI



### WERKZEUGE

- 1 Nockenwellen-Einstellwerkzeuge,  
zu verwenden wie OEM T10414
- 2 Führungsstifte,  
zu verwenden wie OEM T10341
- 3 Kurbelwellen-Fixierbolzen,  
zu verwenden wie OEM T10340

### VERWENDUNGSZWECK

Dieser Werkzeugsatz dient zum Einstellen und Überprüfen der Motor-Steuerzeiten. Die beinhaltenden Werkzeuge sind geeignet für VAG 1.2 FSI / TFSI Motoren mit Motorcode CBZA, CBZB, CBZC, z.B. verbaut im **Audi** A1 & A3 - **VW** New Beetle, Caddy, Golf, Jetta, Polo, Touran - **Skoda** Fabia, Fabia Combi, Rapid, Oktavia, Rommster, Yeti - **Seat** Altea, Ibiza, Leon, Toledo.

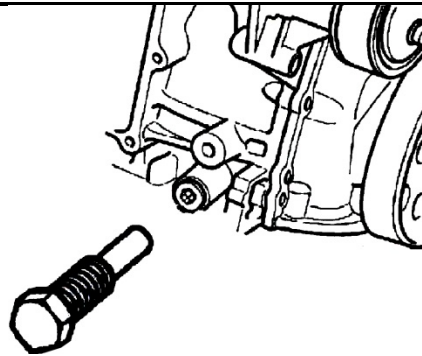
Weitere Infos zum Artikel und eine Liste der geeigneten Motoren und Modelle finden Sie auf unserer Internetseite: [www.bgstechnik.com](http://www.bgstechnik.com)

### SICHERHEITSHINWEISE

- Verwenden Sie das Werkzeug nicht, wenn Teile fehlen oder beschädigt sind.
- Verwenden Sie das Werkzeug nur für den vorgesehenen Zweck.
- Legen Sie das Werkzeug niemals auf die Fahrzeug-Batterie. Gefahr von Kurzschluss.
- Vorsicht bei Arbeiten an laufenden Motoren. Lose Kleidung, Werkzeuge und andere Gegenstände können von drehenden Teilen erfasst werden und schwere Verletzungen verursachen.
- Halten Sie Kinder und andere unbefugte Personen vom Arbeitsbereich fern.
- Lassen Sie Kinder nicht mit dem Werkzeug oder dessen Verpackung spielen.
- Vorsicht bei Arbeiten an heißen Motoren, es besteht Verbrennungsgefahr!
- Entfernen Sie vor der Reparatur den Zündschlüssel, so verhindern Sie ein versehentliches Starten des Motors und einen dadurch entstehenden Motorschaden.
- Diese Anleitung dient als Kurzinformation und ersetzt keinesfalls ein Werkstatthandbuch, verwenden Sie immer fahrzeugspezifische Serviceliteratur, dieser entnehmen Sie bitte technische Angaben wie Drehmomentwerte, Hinweise zur Demontage/Montage, usw.
- Nach erfolgter Reparatur bzw. vor dem Starten den Motor min. 2 Umdrehungen von Hand drehen und die Steuerzeiten erneut überprüfen.
- Drehen Sie den Motor nur in normaler Drehrichtung (im Uhrzeigersinn soweit nicht anders angegeben)
- Fixierwerkzeuge für Nocken- und Kurbelwellen niemals als Gegenhalter beim Lösen oder Festziehen von Verschraubung an Riemenscheiben, Nocken- oder Kurbelwellenrädern verwenden. Werkzeuge und Motorbauteile können dadurch beschädigt werden. Verwenden Sie ausschließlich Werkzeuge, die für diesen Zweck geeignet sind.

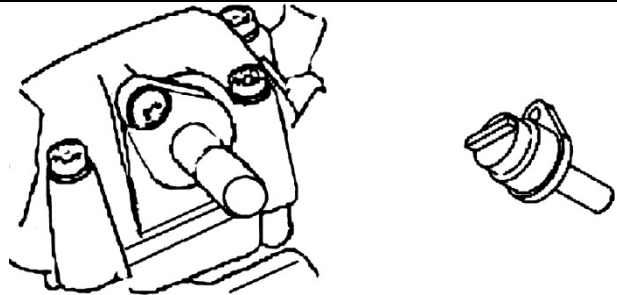
**VERWENDUNG**

Kurbelwellen-Arretierbolzen (3),  
zu verwenden wie OEM T10340



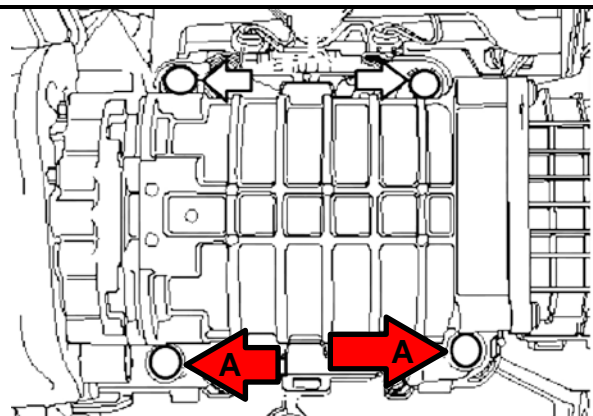
- Kurbelwellen-Fixierbolzen in die dafür vorgesehene Öffnung einsetzen.  
Hinweis: Der Kurbelwellen-Fixierbolzen fixiert die Kurbelwelle ausschließlich in normale Motordrehrichtung. Dafür muss das Ende des Kurbelwellen-Fixierbolzens eine speziell dafür vorgesehene Fläche an der Kurbelwelle berühren.
- Sollte der Kurbelwellen-Fixierbolzen sich nicht vollständig einsetzen lassen, bedeutet dies, dass die Kurbelwelle nicht die korrekte Position hat.
- Kurbelwellen-Fixierbolzen entfernen und die Kurbelwelle ca. 90° in normale Motordrehrichtung weiter drehen.
- Kurbelwellen-Fixierbolzen bis zum Anschlag einsetzen.
- Kurbelwelle weiter in Motordrehrichtung drehen, bis sie am Kurbelwellen-Fixierbolzen anliegt.
- Den Kurbelwellen-Fixierbolzen mit 30 Nm festziehen.

Nockenwellen-Einstellwerkzeuge (1),  
zu verwenden wie OEM T10414



- Nockenwelle-Schlitz, durch Drehen der Nockenwelle ausrichten.
- Werkzeug einsetzen und mit Schraube fixieren.

Führungsstifte (2),  
zu verwenden wie OEM T10341



- Bei Kompressor-Modellen die Führungsstifte anstelle der Befestigungsschrauben (A) verwenden, um den Kompressor nach unten und nach oben zu führen.

## Engine Timing Tool Set for VAG 1.2 TSI, TFSI

### TOOLS

- 1 Camshaft Setting Tool,  
to be used as OEM T10414
- 2 Guide Pins,  
to be used as OEM T10341
- 3 Crankshaft Locking Bolt,  
to be used as OEM T10340



### INTENDED USE

This tool set is used for setting and checking the engine timing.

The included tools are suitable for VAG 1.2 FSI / TFSI engines with engine codes CBZA, CBZB, CBZC, e.g. built-in **Audi** A1 & A3 - **VW** New Beetle, Caddy, Golf, Jetta, Polo, Touran - **Skoda** Fabia, Fabia Combi, Rapid, Oktavia, Rommster, Yeti - **Seat** Altea, Ibiza, Leon, Toledo.

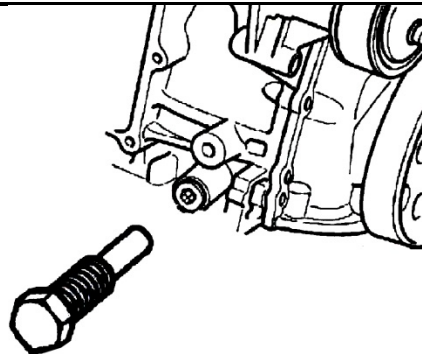
More information regarding this item and a list of suitable engines and models can be found on our website: [www.bgstechnic.com](http://www.bgstechnic.com)

### SAFETY INFORMATIONS

- Do not use the tool if parts are missing or damaged.
- Use the tool for the intended purpose only.
- Never place the tool on the vehicle battery. There is a risk of a short circuit.
- Be careful when working with the engine running. Loose clothing, tools and other objects can be caught by rotating parts and cause serious injury.
- Keep children and other unauthorized persons away from the work area.
- Do not allow children to play with the tool or its packaging.
- Be careful when working on hot engines because of the risk of burn injuries.
- If you remove the ignition key before repairing, you can prevent the engine from being started accidentally and resulting in engine damage.
- This manual serves as a brief guide and does not replace a workshop manual. Always refer to the vehicle-specific service literature, particularly the technical data such as torque values and instructions for disassembly/assembly, etc.
- After repair or before starting the engine, turn a minimum of 2 turns by hand and check the timing again.
- Turn the engine only in the normal direction of rotation (clockwise unless otherwise specified)
- Do not use locking tools for camshaft and crankshaft as a counter-holder, during loosening or tightening screws on pulleys, camshafts or crankshafts. This can damage tools and engine components. Only use tools that are suitable for this purpose.

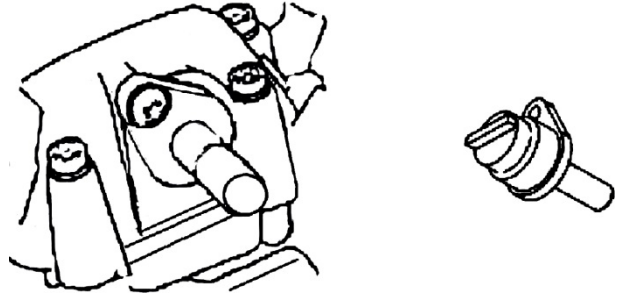
**USE**

Crankshaft Locking Bolt (3),  
to be used as OEM T10340



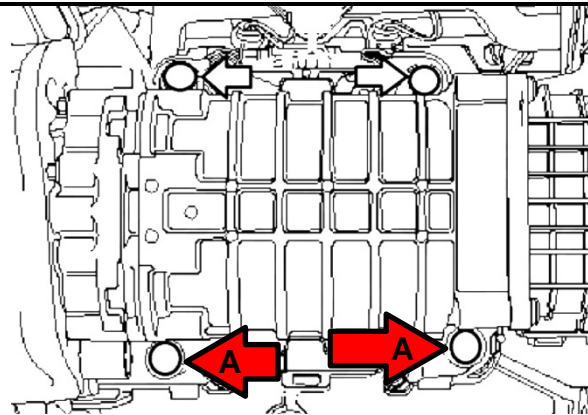
- Screw in the bolt fully into the access hole.  
NOTE: The Crankshaft Locking Pin correctly positions the crankshaft only in direction of normal engine rotation, by the end of the pin contacting a “machined flat” on the crankshaft web.
- If the locking pin cannot be fully screwed into the ‘stop’, this indicates that the crankshaft is not in the correct position.
- Unscrew the locking pin and turn the crankshaft approx. 90° in the direction of normal engine rotation.
- Screw in the locking pin to the ‘stop’.
- Turn the crankshaft in direction of normal engine rotation to the position where it is ‘locked’ by the pin.
- Tighten the pin to 30 Nm.

Camshaft Setting Tool (1),  
to be used as OEM T10414



- Check that the ‘slot’ in the rear of the camshaft is in correct position.
- Insert the tool and secure with a screw.

Guide Pins (2),  
to be used as OEM T10341



- For compressor models, use the guide pins instead of the mounting screws (A) to guide the compressor down and up.



## Coffret de calage pour VAG 1.2 TSI, TFSI

### OUTILS

- 1 Outils de réglage d'arbre à cames, à utiliser comme OEM T10414
- 2 Broches de guidage, à utiliser comme OEM T10341
- 3 Boulons de fixation pour vilebrequin, à utiliser comme OEM T10340



### UTILISATION PRÉVUE

Ce jeu d'outils permet de contrôler et de régler les temps de distribution du moteur

Les outils fournis conviennent pour des moteurs VAG 1.2 FSI / TFSI avec le code du moteur CBZA, CBZB, CBZC, installés par ex. dans **Audi** A1 & A3 - **VW** New Beetle, Caddy, Golf, Jetta, Polo, Touran - **Skoda** Fabia, Fabia Combi, Rapid, Oktavia, Rommster, Yeti - **Seat** Altea, Ibiza, Leon, Toledo.

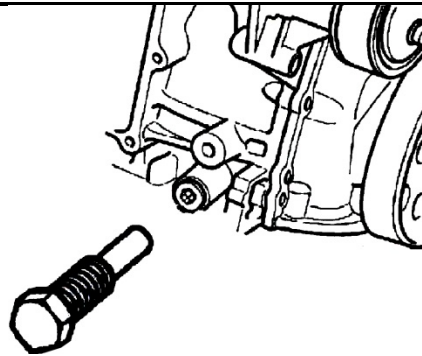
D'autres informations à propos de cet article et une liste des moteurs et modèles pris en charge sont disponibles à notre site Web : [www.bgstechnic.com](http://www.bgstechnic.com)

### CONSIGNES DE SÉCURITÉ

- N'utilisez pas l'outil lorsque des pièces manquent ou sont endommagées.
- N'utilisez l'outil qu'aux fins prévues.
- Ne posez jamais l'outil sur la batterie du véhicule. Risque de court-circuit.
- Soyez prudent lorsque vous allez exécuter des travaux sur des moteurs en fonctionnement. Les vêtements mal ajustés, outils et autres objets peuvent être happés par les composants en rotation et provoquer de graves blessures.
- Maintenez à l'écart les enfants et toutes les autres personnes non autorisées de la zone de travail.
- Ne permettez jamais que des enfants jouent avec l'outil ou avec son emballage.
- Soyez prudent lorsque vous allez exécuter des travaux sur des moteurs chauds, il y a risque de brûlures !
- Retirez la clé de contact avant d'entamer la réparation, vous évitez ainsi de démarrer le moteur par inadvertance et, en conséquence, des dommages du moteur.
- Ces instructions sont des informations brèves et ne peuvent pas remplacer le manuel de l'atelier. Consultez toujours les manuels de service spécifiques du véhicule pour des informations techniques comme la valeur du moment de couple, des instructions de démontage/montage, etc.
- Après une réparation ou avant le démarrage du moteur, faites 2 rotations à la main minimum et revérifiez ensuite les temps de distribution.
- Faites tourner le moteur uniquement dans le sens de rotation normal (sauf indication contraire, le sens des aiguilles d'une montre)
- N'utilisez jamais les outils de fixation pour arbres à cames et vilebrequins comme dispositif de retenue lorsque vous desserrez ou serrez les écrous des poulies de courroie, de l'arbre à cames ou des pignons de vilebrequin. Cela peut endommager les outils et les composants du moteur. N'utilisez que des outils appropriés pour cet objectif.

**UTILISATION**

Boulon de calage de vilebrequin (3),  
à utiliser comme OEM T10340



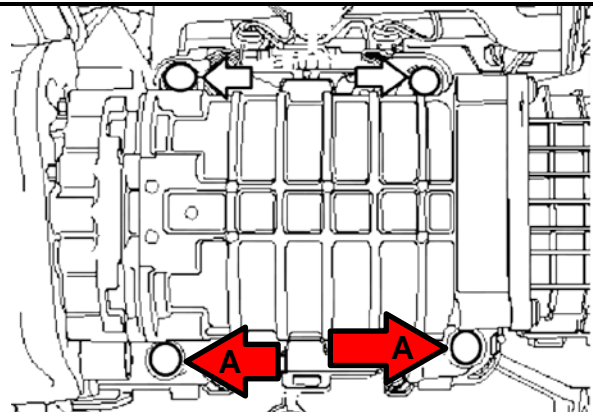
- Insérer le boulon de fixation du vilebrequin dans l'ouverture prévue à cet effet.  
Remarque : Le boulon de fixation de vilebrequin bloque le vilebrequin uniquement dans le sens de rotation normal du moteur. Pour ce faire, l'extrémité du boulon de fixation de vilebrequin doit être en contact avec la surface spécialement prévue à cet effet du vilebrequin.
- S'il n'est pas possible d'insérer le boulon de fixation du vilebrequin complètement, cela signifie que le vilebrequin n'a pas la position correcte.
- Enlever le boulon de fixation du vilebrequin et tourner le vilebrequin env. 90° dans le sens normal du moteur.
- Insérer le boulon de fixation du vilebrequin jusqu'à la butée.
- Continuer de tourner le vilebrequin dans le sens de rotation du moteur jusqu'à ce qu'il touche le boulon de fixation du vilebrequin.
- Serrer le boulon de fixation du vilebrequin avec 30 Nm.

Outils de réglage d'arbre à cames (1),  
à utiliser comme OEM T10414



- Fente de l'arbre à cames, aligner en tournant l'arbre à cames.
- Insérer l'outil et le fixer au moyen de la vis.

Broches de guidage (2),  
à utiliser comme OEM T10341



- Sur les modèles à compresseur, utiliser les broches de guidage au lieu des vis de fixation (A) pour guider le compresseur vers le bas et le haut.

## Juego de calado de distribución para VAG 1.2 TSI, TFSI

### HERRAMIENTAS

- 1 Herramienta de ajuste del árbol de levas,  
para ser utilizado como OEM T10414
- 2 Pasadores guía  
para ser utilizado como OEM T10341
- 3 Perno de fijación del cigüeñal,  
para ser utilizado como OEM T10340



### USO PREVISTO

Este juego de herramientas sirve para el ajuste y control de la sincronización del motor. Las herramientas incluidas son adecuadas para los motores VAG 1.2 FSI / TFSI con código de motor CBZA, CBZB, CBZC, por ejemplo, montados en **Audi** A1 y A3 - **VW** New Beetle, Caddy, Golf, Jetta, Polo, Touran - **Skoda** Fabia, Fabia Combi, Rapid, Oktavia, Rommster, Yeti - **Seat** Altea, Ibiza, León, Toledo.

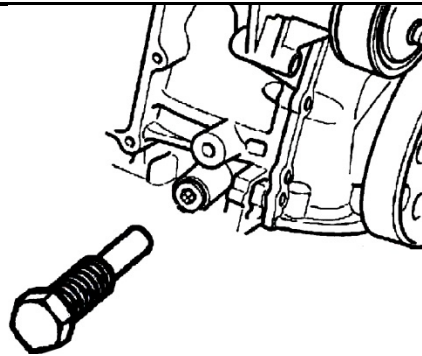
Encontrará más información sobre el artículo y una lista de los motores y modelos adecuados en nuestra página web: [www.bgstechnic.com](http://www.bgstechnic.com)

### INDICACIONES DE SEGURIDAD

- No utilice la herramienta si faltan piezas o están dañadas.
- Utilice la herramienta solo para el fin previsto.
- Nunca deposite la herramienta sobre la batería del vehículo. Peligro de cortocircuito.
- Precaución al trabajar con motores en marcha. La ropa holgada, herramientas y otros objetos pueden quedar atrapados en las piezas giratorias y causar lesiones graves.
- Mantenga a los niños y otras personas no autorizadas lejos del área de trabajo.
- No permita que los niños jueguen con la herramienta o su embalaje.
- ¡Precaución al trabajar con motores calientes, existe peligro de quemaduras!
- Retire la llave de encendido antes de la reparación, así evitará un arranque accidental del motor y los daños en el mismo que podrían producirse en consecuencia.
- Este manual sirve para proporcionar una breve información y no sustituye en modo alguno a un manual del taller, utilice siempre la documentación de servicio específica del vehículo, que contiene indicaciones técnicas como los valores de par, las instrucciones de desmontaje/montaje, etc. que puede consultar.
- Después de realizar la reparación o antes de arrancar el motor, gire el motor como mínimo 2 vueltas a mano y compruebe de nuevo la sincronización.
- Gire el motor solo en el sentido de giro normal (en el sentido horario, salvo indicación de lo contrario)
- No utilice nunca las herramientas de fijación para árboles de levas y cigüeñales como contrasoprote cuando afloje o apriete los pernos de las poleas de la correa, el árbol de levas o los piñones del cigüeñal. Esto puede dañar las herramientas y los componentes del motor. Utilice únicamente herramientas que sean adecuadas para este fin.

**APLICACIÓN**

Perno de fijación del cigüeñal (3),  
para ser utilizado como OEM T10340



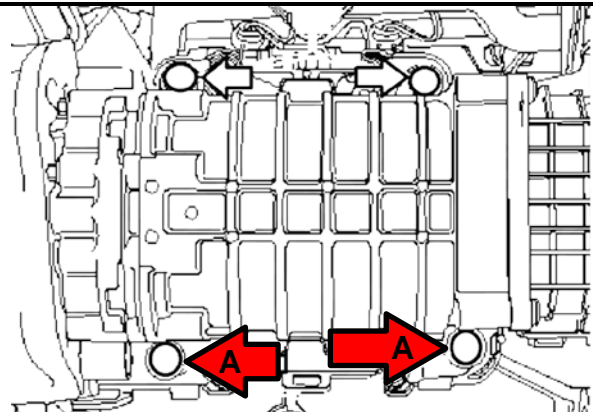
- Introducir el perno de fijación del cigüeñal en el orificio previsto para ello.  
Nota: El perno de fijación del cigüeñal fija el cigüeñal exclusivamente en el sentido de giro normal del motor. Para ello, el extremo del perno de fijación del cigüeñal debe tocar una superficie especialmente diseñada para ello en el cigüeñal.
- Si el perno de fijación del cigüeñal no se puede insertar por completo, esto significa que el cigüeñal no está en la posición correcta.
- Retire el perno de fijación del cigüeñal y gire el cigüeñal aprox. 90° en la dirección normal de rotación del motor.
- Introduzca el perno de fijación del cigüeñal hasta el tope.
- Siga girando el cigüeñal en el sentido de giro del motor hasta que se apoye en el perno de fijación del cigüeñal.
- Apriete el perno de fijación del cigüeñal a 30 Nm.

Herramientas de ajuste del árbol de levas (1),  
para ser utilizado como OEM T10414



- Alinee la ranura del árbol de levas girando el árbol de levas.
- Inserte la herramienta y fíjela con un tornillo.

Pasadores guía (2),  
para ser utilizado como OEM T10341



- En los modelos de compresor, utilice los pasadores guía en lugar de los tornillos de fijación (A) para guiar el compresor hacia abajo y hacia arriba.