

Radlager-Werkzeugsatz für Peugeot / Citroen / Renault



ALLGEMEIN

Der Radlagersatz wurde konzipiert zum Erneuern von Radlagern an Fahrzeugmodellen der Hersteller Peugeot, Citroen und Renault. Der Satz beinhaltet alle benötigten Spezialwerkzeuge zur Demontage / Montage.



WERKZEUGE

Nr.	Bezeichnung	Nr.	Bezeichnung
501	Spindelmutter, M20 x P2.5	242	Zentrierring Ø 42 mm
502	Spindel, M20 x P2.5	245	Zentrierring Ø 45 mm
401	Lagergehäuse	260	Zentrierring Ø 60 mm
402	Gehäuse	101	Adapter mit O-Ring für Mutter
404	Zentrierring Ø 75 mm	102	Adapter für mechanische Spindel
406F	Adapterring (konisch)		
407F	Adapterring (konisch)		
408F	Adapterring		
409F	Adapterring		
365	Druckring Ø 65 mm		
372	Druckring Ø 72 mm		
382	Druckring Ø 82 mm		
383	Druckring Ø 83 mm		
235	Zentrierring Ø 35 mm		
237	Zentrierring Ø 37 mm		

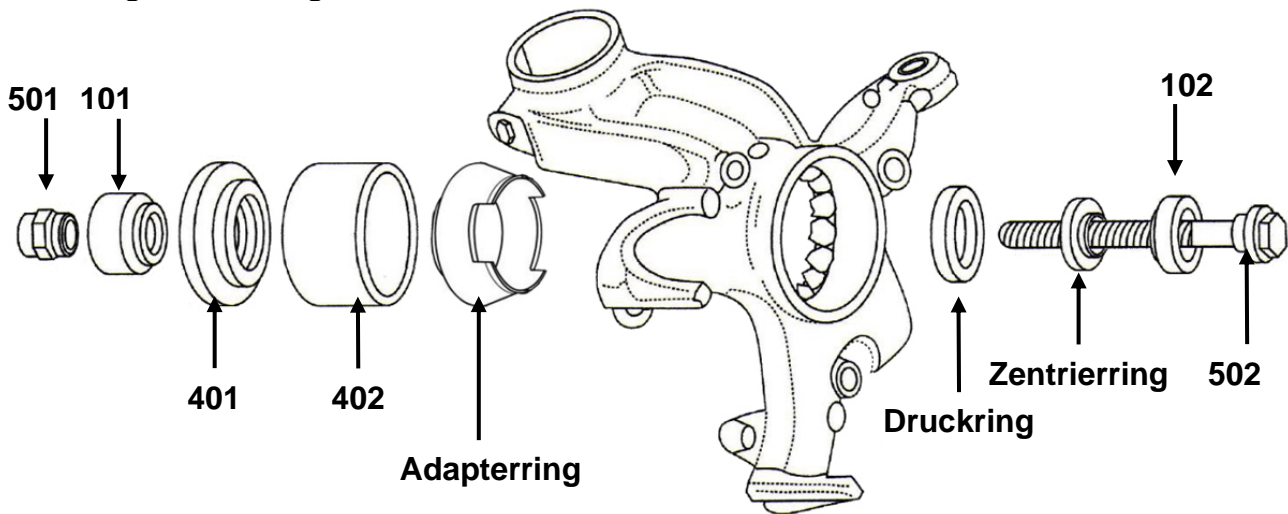
SICHERHEITSHINWEIS

- Immer Fahrzeugherstellangaben beachten!
- Verwenden Sie immer eine fahrzeugspezifische Serviceliteratur, dieser können Sie wichtige Hinweise wie Drehmomentwerte und zusätzlicher Informationen für die Demontage und Montage des Radlagers entnehmen.
- Stellen Sie sicher, dass das Radlager korrekt montiert und gesichert ist. Wird das Radlager nicht ordnungsgemäß montiert, besteht die Gefahr, dass das Lager keinen festen Halt im Radlagergehäuse hat. Dies kann zu Unfällen, schweren Verletzungen und Sachschäden führen.

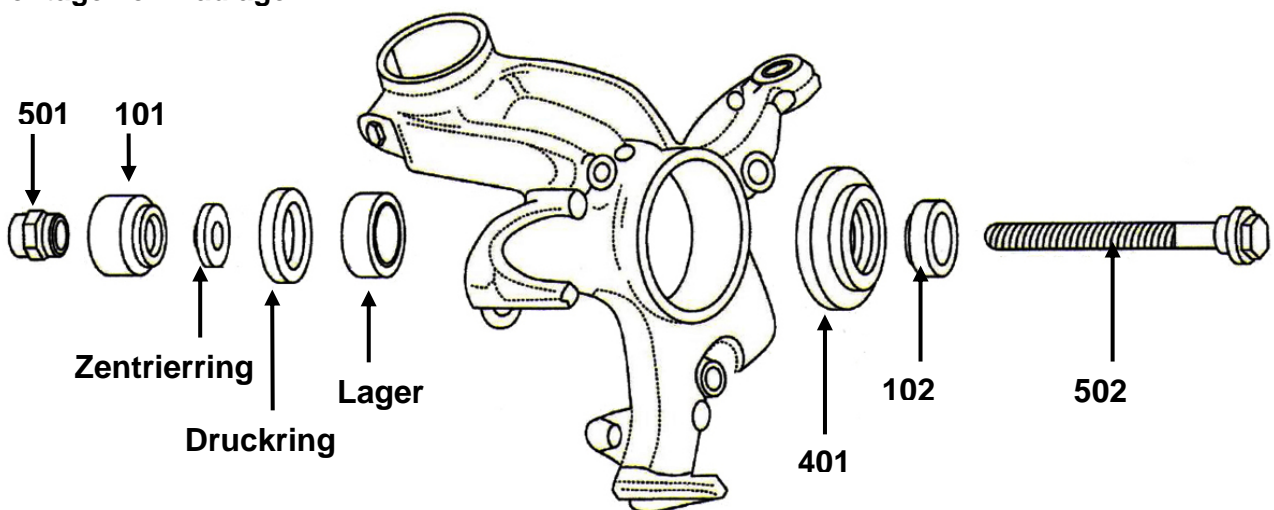


VERWENDUNGSBEISPIELE

Demontage von Radlagern



Montage von Radlagern



Wheel Bearing Tool Kit for Peugeot / Citroen / Renault



GENERAL

The Wheel Bearing Kit was designed to renew wheel ball bearings on Peugeot, Citroen and Renault. The kit includes all necessary special tools for disassembly / assembly.



TOOLS

Nr.	Bezeichnung	Nr.	Bezeichnung
501	Clamping nut, M20 x P2.5	242	Centring ring Ø 42 mm
502	Pull spindle, M20 x P2.5	245	Centring ring Ø 45 mm
401	Bearing cover	260	Centring ring Ø 60 mm
402	Housing	101	Adaptor for Spindle u. Nut with O-ring
404	Centring ring Ø 75 mm	102	Adaptor for mechanical spindle
406F	Adaptor ring (conical)		
407F	Adaptor ring (conical)		
408F	Adaptor ring		
409F	Adaptor ring		
365	Pressure ring Ø 65 mm		
372	Pressure ring Ø 72 mm		
382	Pressure ring Ø 82 mm		
383	Pressure ring Ø 83 mm		
235	Centring ring Ø 35 mm		
237	Centring ring Ø 37 mm		

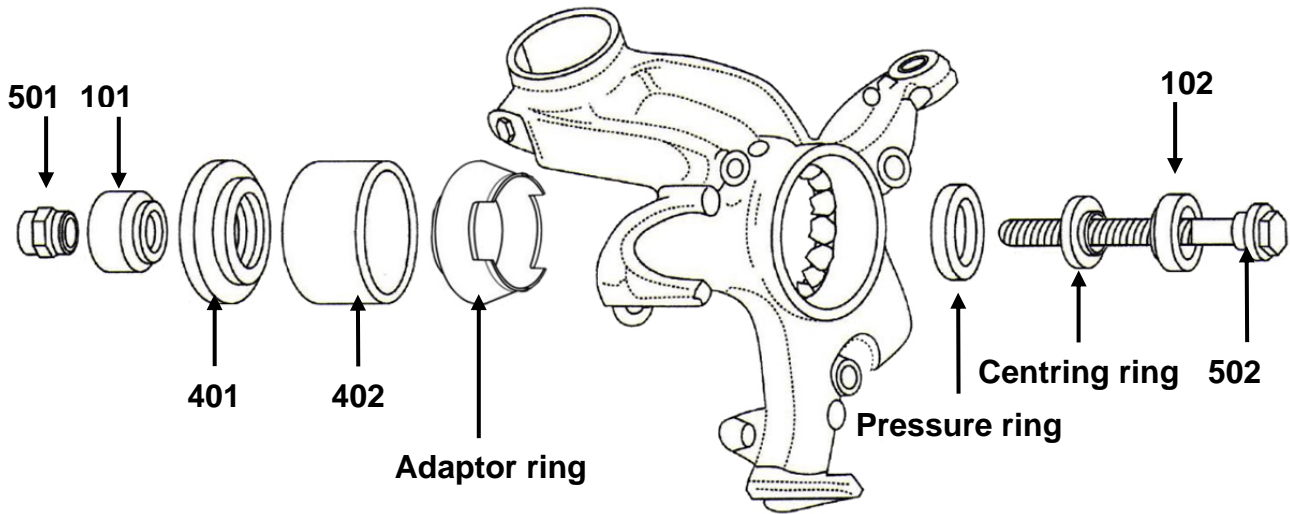
SAFETY INFORMATION

- Always observe vehicle manufacturer 's information!
- Always use the service literature intended for the vehicle at hand. From it you can extract important information such as torque values and other information regarding disassembly and assembly of the wheel bearing.
- Make sure that the wheel bearing is correctly mounted and secured safely. If the wheel bearing is not properly installed, there is a danger that the bearing does not have a firm hold in the wheel bearing housing. This can lead to accident, personal injury and property damage.



OPERATION EXAMPLES

Disassemble Wheel Bearing



Assemble Wheel Bearing

