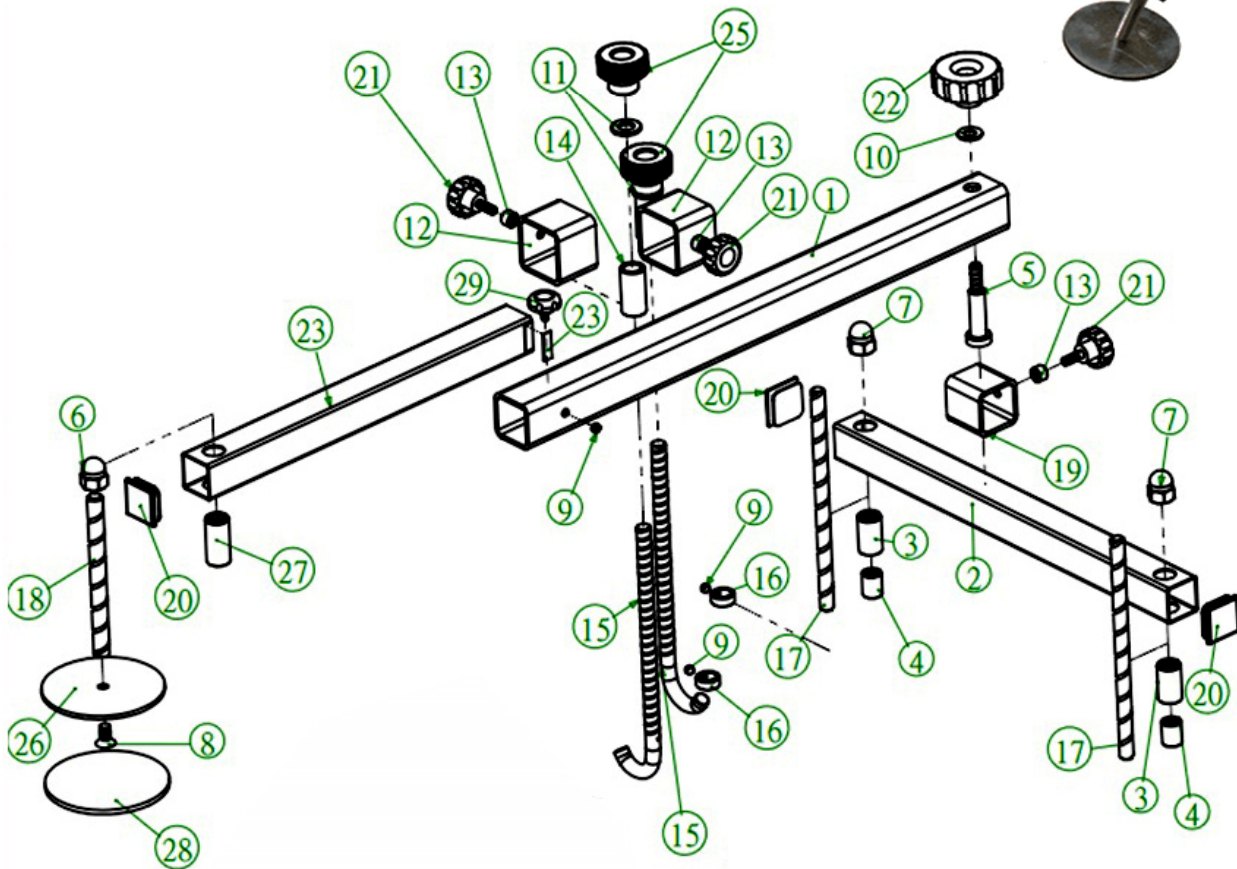
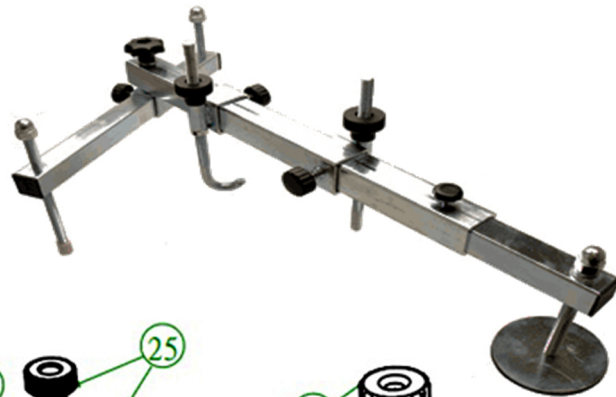


Motortraverse / Getriebestütze

- stabile 4-kant Rohrkonstruktion
- Stützfüße und Stützteller in Höhe einstellbar
- Haltehaken drehbar und in Höhe verstellbar
- verschiebbare Quertraverse und Haltehaken
- Stützteller mit rutschfester Gummiauflage
- Länge der Längstraverse: 690 bis 1050 mm
- max. Haltehakenabstand: 500 mm

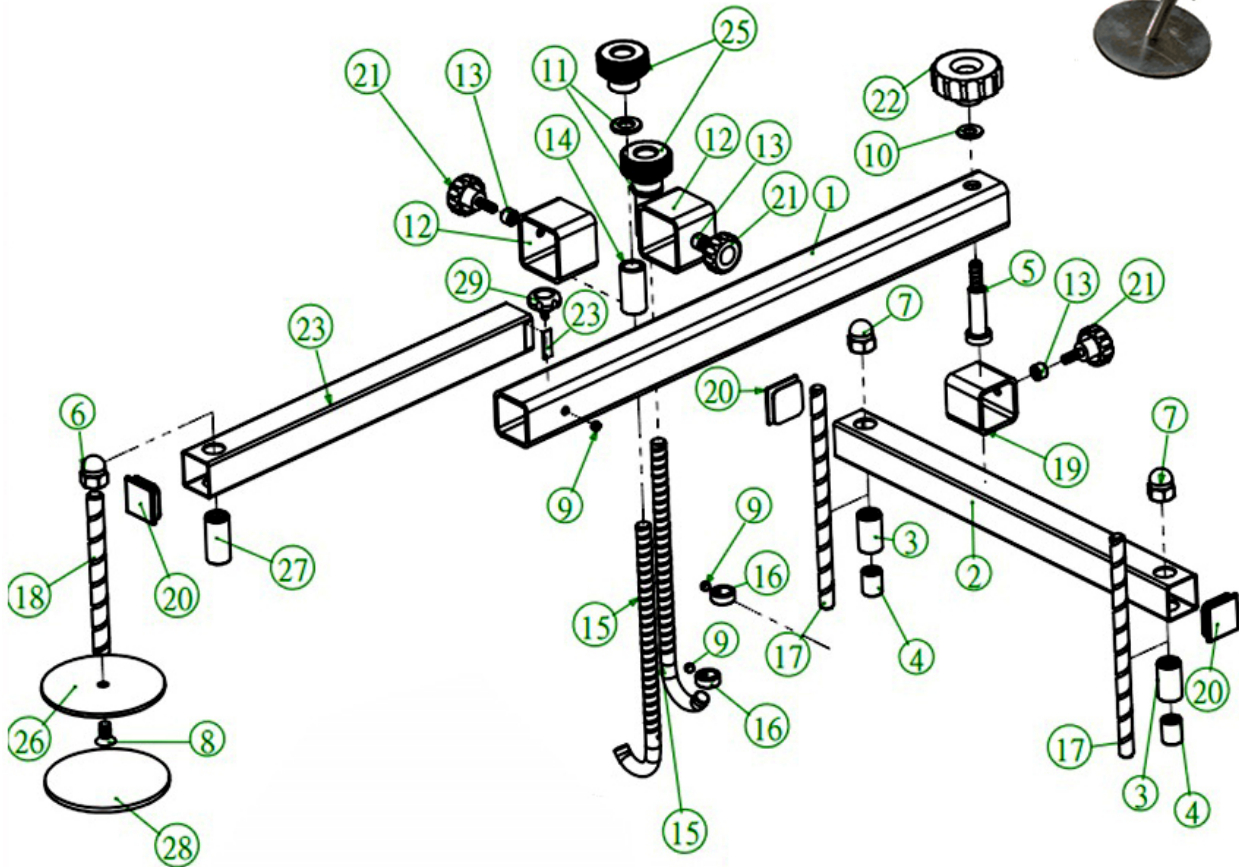


BAUTEILE

1	Teleskoprohr (außen)	15	Haken
2	Querstütze	16	Stelling
3	Hülse	17	Stützbolzen (hinten)
4	Hülse	18	Stützbolzen (vorne)
5	Verbindungsschraube	19	Verbinder (Teleskoprohr an Querstütze)
6	Hutmutter	20	Verschlusskappe
7	Hutmutter	21	Handrad mit Schraube
8	Schraube	22	Handrad mit Mutter
9	Madenschraube	23	Teleskoprohr (innen)
10	Unterlegscheibe	25	Handrad mit Mutter
11	Unterlegscheibe	26	Stützteller
12	Verbinder (Haken an Teleskoprohr)	27	Hülse
13	Gewindebuchse	28	Schutzauflage
14	Hülse	29	Handrad mit Schraube

Engine / Gearbox Support

- sturdy square tube construction
- feet and support plate are height adjustable
- rotatable retaining hooks, adjustable in height
- slidable and fixable crosspiece and retaining hook
- support plate with non-slip rubber pad
- length of the longitudinal beam: 690 up to 1050 mm
- max. retaining hook distance: 500 mm



COMPONENTS

1	Telescopic tube (external)	15	Hook
2	Transverse support	16	Collar
3	Bushing	17	Support bolt (rear)
4	Bushing	18	Support bolt (front)
5	Connecting bolt	19	Connector (telescopic tube to cross support)
6	Nut	20	Closing cap
7	Nut	21	Handwheel with screw
8	Screw	22	Handwheel with nut
9	Grub screw	23	Telescopic tube (inside)
10	Washer	25	Handwheel with nut
11	Washer	26	Backing pad
12	Connector (hook to telescopic tube)	27	Bushing
13	Threaded bushing	28	Protective cover
14	Bushing	29	Handwheel with screw