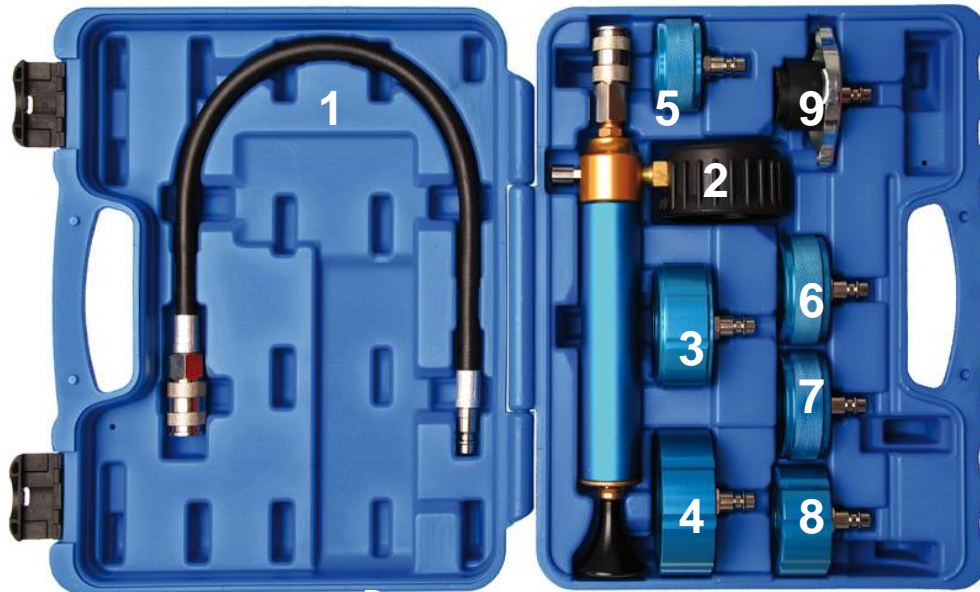


Kühlsystem-Abdruckgerät



ALLGEMEIN

Der Prüfsatz dient der Leckage-Prüfen an LKW-Kühlsystemen.

BAUTEILE

1	Adapterschlauch
2	Druckpumpe mit Anzeige
3	Scania 113, 114, 124, 125
4	DAF-XF 95, XF 105
5	MB Actros, Atego, Axor, ECO 8401, LKW 1728, MAN F 90, F2000, Iveco Euro Star, Euro Tech, Euro Track, Strahlis
6	Iveco LKW Daily 2000, C-Serie
7	MAN L 2000, TGF
8	Volvo FH 12
9	Mercedes Benz Sprinter bis 2006

SICHERHEITSHINWEISE

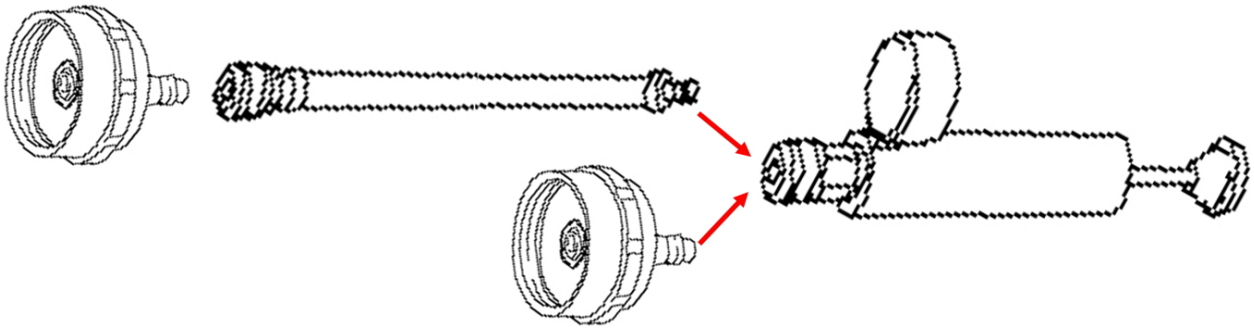
- Vorsicht beim öffnen des Kühlsystem, Kühlsystem können unter Druck stehen und heißes Kühlwasser kann herauspritzen und zu Verbrennungen führen.
- Vor der Demontage der Pumpe bzw. der Adapter den aufgebauten Druck ablassen.
- Die Kühlflüssigkeit nach dem Drucktest bzw. der Reparatur auf erforderlichen Stand auffüllen und auf Frostschutzwirkung überprüfen.
- Vorsicht bei Arbeiten an laufenden Motoren, lose oder weite Kleidung kann von drehenden Motorteilen erfasst werden.

WICHTIGER HINWEIS

- Diese Anleitung ersetzt auf keinen Fall die Service-Literatur. Aus der können Sie Daten und andere wichtige Hinweise entnehmen.
- Für alle Prüfungen sollten immer fahrzeugspezifische Daten vorhanden sein, ohne diese Daten kann eine Falsch-Diagnose nicht ausgeschlossen werden.

ANLEITUNG

1. Entfernen Sie die originale Kühlerkappe vom Kühler bzw. Ausgleichsbehälter.
2. Wählen Sie den passenden Adapter aus dem Prüfset und verbinden Sie diesen mit dem Kühler bzw. Ausgleichsbehälter.
3. Verbinden Sie nun die Handpumpe entweder direkt mit dem Adapter oder in Verbindung mit dem Druckschlauch, dies ermöglicht eine Prüfung an schlecht zugänglichen Stellen.

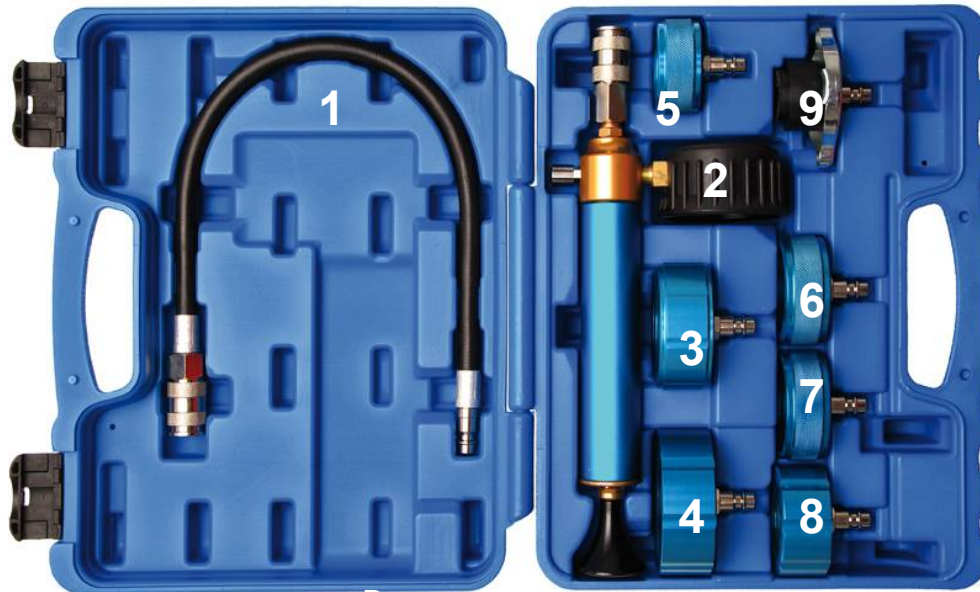


4. Betätigen Sie die Test-Pumpe bis ein Druck von 1,0 bis 1,5 Bar erreicht ist. Hinweis: Beachten Sie den Höchst-Prüfdruck der in der fahrzeugspezifischen Serviceliteratur angegeben wird, dieser darf nicht überschritten werden.
5. Prüfen Sie die Druckanzeige. Wenn der angezeigte Wert für einen längeren Zeitraum sinkt, befindet sich ein Leck im Kühlsystem. Leckagen machen sich durch Druckabfall und Wasseraustritt an der Leckagestelle bemerkbar.
6. Führen Sie eine Sichtprüfung an allen Bauteilen des Kühlsystems durch, wie z.B. Motorkühler, Schläuche, Wasserpumpe, Wärmetauscher, etc..
7. Reparieren bzw. Tauschen Sie das defekte Bauteil aus, Befüllen und Entlüften Sie das Kühlsystem und nehmen Sie abschließend noch eine letzte Druckprüfung vor, so stellen Sie sicher, dass das Kühlsystem keine zweite Leckagestelle aufweist.

WARTUNG / LAGERUNG

- Verbinden Sie die Handpumpe mit dem Adapter. Betätigen Sie die Handpumpe einige Male, dadurch wird restliche Kühlflüssigkeit aus dem Adapter entfernt.
- Geben Sie zur Schmierung des Kolbens wenige tropfen Öl durch den Anschluss in die Handpumpe.

Cooling System Leakage Tester



GENERAL

The test set is designed for leakage testing on truck engine cooling systems.

COMPONENTS

1	Adapter hose
2	Pressure pump with indicator
3	Scania 113, 114, 124, 125
4	DAF-XF 95, XF 105
5	MB Actros, Atego, Axor, ECO 8401, LKW 1728, MAN F 90, F2000, Iveco Euro Star, Euro Tech, Euro Track, Strahlis
6	Iveco LKW Daily 2000, C-Serie
7	MAN L 2000, TGF
8	Volvo FH 12
9	Mercedes Benz Sprinter -2006

SAFETY

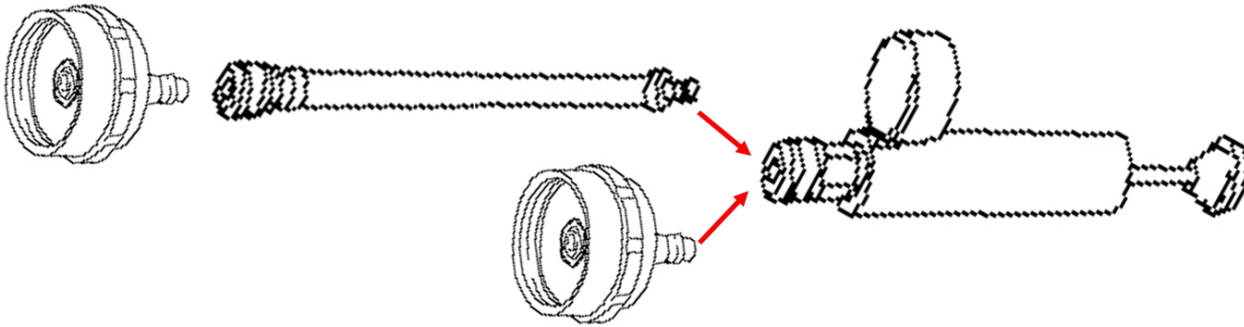
- Take care when opening the cooling system. Cooling system may be under pressure and hot coolant can spray out.
- Before dismantling the pump or the adapter release the pressure.
- Check the cooling fluid after the pressure test or repair of correct level and frost protection.
- Take care when working on running engines, loose or baggy clothing can be caught in rotating engine parts.

IMPORTANT NOTE

- These instructions do not replace the service literature. You may find additional information in service-literature.
- For all tests vehicle-specific data should be present, without this data can adequate results are not ensured.

INSTRUCTION

1. Removing the original radiator cap from the radiator or expansion tank.
2. Choose the appropriate adapter from the test set and connect it to the radiator or expansion tank.
3. Now connect the hand pump with the adapter either directly or in conjunction with the pressure hose, this allows a testing on hard to reach areas.



4. Press the test pump until pressure of 15 to 22psi is reached. Caution: Avoid a higher pressure you may find additional information in service-literature
5. Check the pressure gauge. If the displayed value decreases, the leakage is in the cooling system. The cooling system has a leak, if there is pressure drop or water loss.
6. Make a visual inspection on all components of the cooling system, such as Radiator, hoses, water pump, heat exchanger, etc..
7. Replace or repair the defective component, filling and bleeding the cooling system and make final pressure test, so make sure that the cooling system has no second leakage.

MAINTANCE / STORAGE

- Attach the Test Adapter to quick coupler of Hand Pressure Pump, then press the Hand Pressure Pump few times to push remnant water out the Test Adapter.
- Drop pneumatic oil into the air hole of the Hand Pump end to lubricate the piston of Hand Pump.