

Motor-Einstellwerkzeug-Satz für VW 5- und 10-Zylinder Motoren

WERKZEUGE

- 1 Spanneinsatz
- 2 Klemmvorrichtung,
zu verwenden wie OEM T10199/1
- 3 Klemmvorrichtung,
zu verwenden wie OEM T10199
- 4 Nockenwellenarretierung (Zylinderbank 1),
zu verwenden wie OEM T10193
- 5 Dreheinsatz für Kurbelwelle,
zu verwenden wie OEM T10225
- 6 Passtift für Kurbelwellenfixierung,
in Verbindung mit OEM T10226
- 7 Nockenwellenarretierung (Zylinderbank 2),
zu verwenden wie OEM T10194
- 8 Kurbelwellenfixierung (5 Zyl.),
zu verwenden wie OEM T10226



VERWENDUNGSZWECK

Dieser Satz dient dem Einstellen der Motorsteuerzeiten und ist passend für VW T5 ab 2004, Touareg und Phaeton ab 2003 mit 5- und 10-Zyl. Motoren.

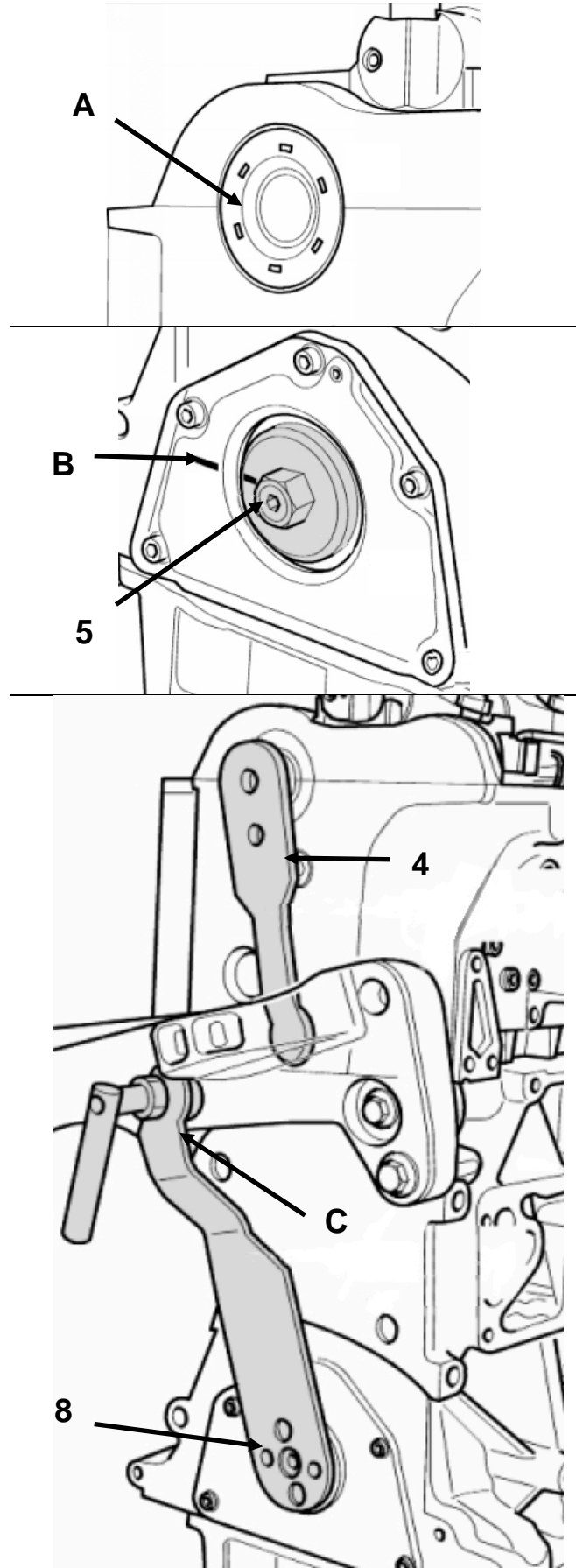
Weitere Infos zum Artikel und eine Liste der geeigneten Motoren und Modelle finden Sie auf unserer Internetseite: www.bgstechnic.com

SICHERHEITSHINWEISE

- Verwenden Sie das Werkzeug nicht, wenn Teile fehlen oder beschädigt sind.
- Verwenden Sie das Werkzeug nur für den vorgesehenen Zweck.
- Legen Sie das Werkzeug niemals auf die Fahrzeug-Batterie. Gefahr von Kurzschluss.
- Vorsicht bei Arbeiten an laufenden Motoren. Lose Kleidung, Werkzeuge und andere Gegenstände können von drehenden Teilen erfasst werden und schwere Verletzungen verursachen.
- Halten Sie Kinder und andere unbefugte Personen vom Arbeitsbereich fern.
- Lassen Sie Kinder nicht mit dem Werkzeug oder dessen Verpackung spielen.
- Vorsicht bei Arbeiten an heißen Motoren, es besteht Verbrennungsgefahr!
- Entfernen Sie vor der Reparatur den Zündschlüssel, so verhindern Sie ein versehentliches Starten des Motors und einen dadurch entstehenden Motorschaden.
- Diese Anleitung dient als Kurzinformation und ersetzt keinesfalls ein Werkstatthandbuch, verwenden Sie immer fahrzeugspezifische Serviceliteratur, dieser entnehmen Sie bitte technische Angaben wie Drehmomentwerte, Hinweise zur Demontage/Montage, usw.
- Nach erfolgter Reparatur bzw. vor dem Starten den Motor min. 2 Umdrehungen von Hand drehen und die Steuerzeiten erneut überprüfen.
- Drehen Sie den Motor nur in normaler Drehrichtung (im Uhrzeigersinn soweit nicht anders angegeben)
- Fixierwerkzeuge für Nocken- und Kurbelwellen niemals als Gegenhalter beim Lösen oder Festziehen von Verschraubung an Riemenscheiben, Nocken- oder Kurbelwellenrädern verwenden. Werkzeuge und Motorbauteile können dadurch beschädigt werden. Verwenden Sie ausschließlich Werkzeuge, die für diesen Zweck geeignet sind.

ANWENDUNG (5-Zyl. Motor)

1. Nockenwellendichtring (A) demontieren.
2. Kurbelwelle in Motordrehrichtung bis Markierungen vom Dreheinsatz (5) mit der Markierung (B) auf dem Radialdichtringträger übereinstimmen.
3. Dreheinsatz (5) demontieren.
4. Kurbelwellenfixierung (8) montieren und Kurbelwelle festsetzen.
Hinweis: Arretierungswinkel an der Kurbelwellenfixierung (8) muss in den Motorhalter (C) am Zylinderblock eingreifen.
5. Kurbelwellenfixierung (8) lässt sich nur in einer Stellung festschrauben,
6. Ist ein Festschrauben nicht möglich, Kurbelwelle in Motordrehrichtung eine Umdrehung weiterdrehen bis die Markierungen vom Dreheinsatz (5) der Markierung (B) auf dem Radialdichtringträger gegenübersteht.
7. Nockenwellenfixierung (4) einsetzen.
8. siehe unter Anwendung 10 Zyl. Motor ab Punkte 3



ANWENDUNG (10-Zyl. Motor)

Motor drehen bis sich mindestens eine Nockenwellenfixierung (4 oder 7) einsetzen lässt, danach folgende Anweisungen durchführen.

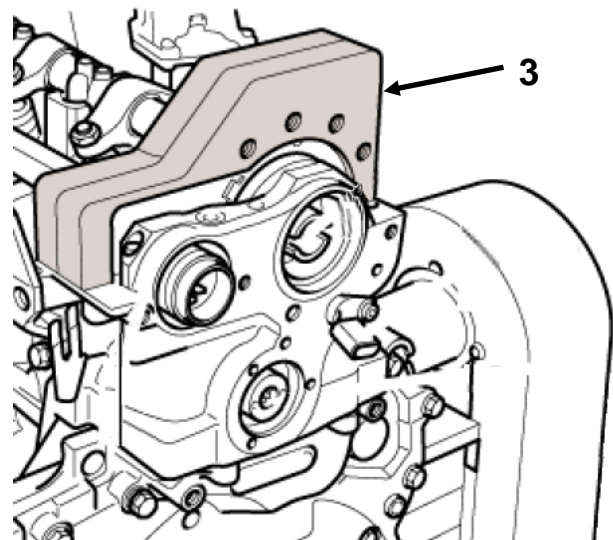
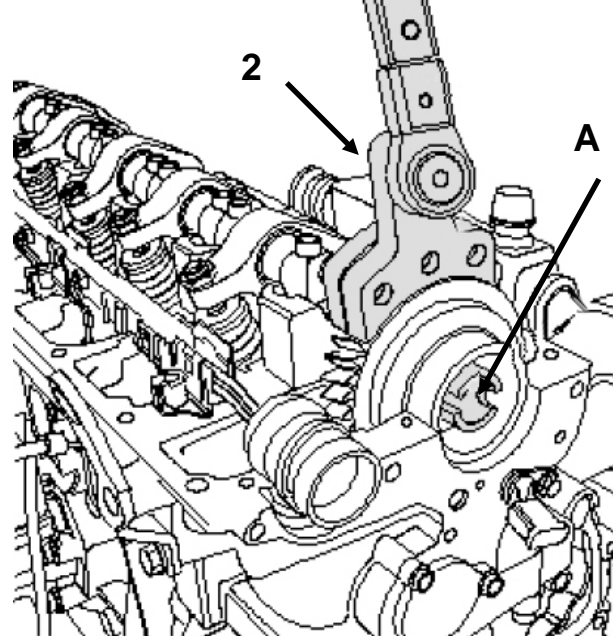
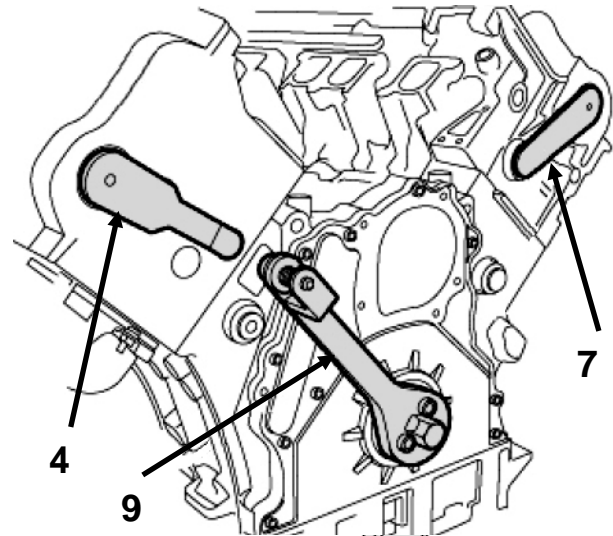
Wenn nur eine Nockenwellenfixierung eingesetzt werden kann:

1. Auf das Rad der fixierten Nockenwelle die Klemmvorrichtung (2) setzen und die Schraube (A) des Nockenwellenrades lösen. Das Rad kann nun frei auf der Nockenwelle verdreht werden.
2. Motor drehen bis sich die Nockenwellenfixierung der anderen Zylinderbank einsetzen lässt.
3. Klemmvorrichtung (2) auf das Nockenwellenrad aufsetzen und dessen Verschraubung lösen. Das Rad ist nun ebenfalls auf der Nockenwelle frei verdrehbar.
4. Schwingungsdämpfer demontieren.
5. Kurbelwellenfixierung (9) (nicht im Lieferumfang enthalten) am Kurbelwellenstumpf montieren.
6. Kurbelwelle vorsichtig drehen, bis der Passstift der Kurbelwellenfixierung (6) sich in die Passbohrung schieben lässt.
7. Klemmwerkzeug (2) aufsetzen und mit 70 Nm festziehen.
8. Drehmomentschlüssel (40 bis 200 Nm) in den Vierkant des Klemmwerkzeuges einsetzen und mit vorgeschriebenem Drehmoment entgegen der Motordrehrichtung drehen. So wird das Spiel aus dem Rädertrieb genommen.

HINWEIS:

Zylinderbank 1 in Pfeilrichtung, Zylinderbank 2 entgegen der Pfeilrichtung drehen

9. Drehmoment halten und Befestigungsschraube des Nockenwellenrades auf vorgeschriebenes Drehmoment anziehen.
10. Klemmwerkzeug (2) abnehmen.
11. Klemmvorrichtung (3) auf das Nockenwellenrad aufsetzen.
12. Schrauben der Klemmvorrichtung (3) mit 40 Nm anziehen.
13. Anschließend Nockenwellenrad auf vorgeschriebenes Drehmoment festziehen.
14. Klemmvorrichtung (3) abnehmen.
15. Nocken- und Kurbelwellen-Fixierungen demontieren.
16. Kurbelwelle 2 Umdrehungen in Motordrehrichtung drehen, bis diese wieder auf 1 Zyl. OT steht.
17. Kontrollieren ob sich Nocken- und Kurbelwellenfixierung gleichzeitig einsetzen lassen.



Engine Timing Tool Set for VW 5 and 10 Cylinder Engines

TOOLS

- 1 Tensioning tool
- 2 Clamping device,
to be used as OEM T10199/1
- 3 Clamping device,
to be used as OEM T10199
- 4 Camshaft locking device (cylinder belt 1),
to be used as OEM T10193
- 5 Spinning socket for crankshaft,
to be used as OEM T10225
- 6 Aligning pin for locking the crankshaft,
in connection with OEM T10226
- 7 Camshaft locking device (cylinder belt 2),
to be used as OEM T10194
- 8 Crankshaft locking device,
to be used as OEM T10226



INTENDED USE

This tool kit helps adjusting the engine control time and is suitable for VW T5 (2004 and younger), Touareg and Phaeton (2003 and younger) with 5 and 10 cyl. engines.

More information regarding this item and a list of suitable engines and models can be found on our website: www.bgstechnic.com

SAFETY INFORMATIONS

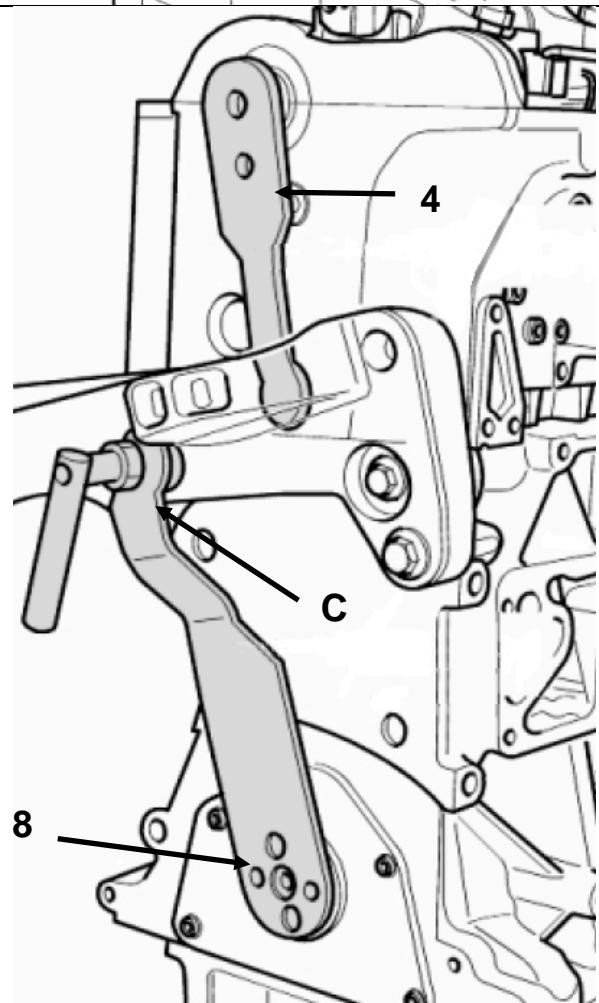
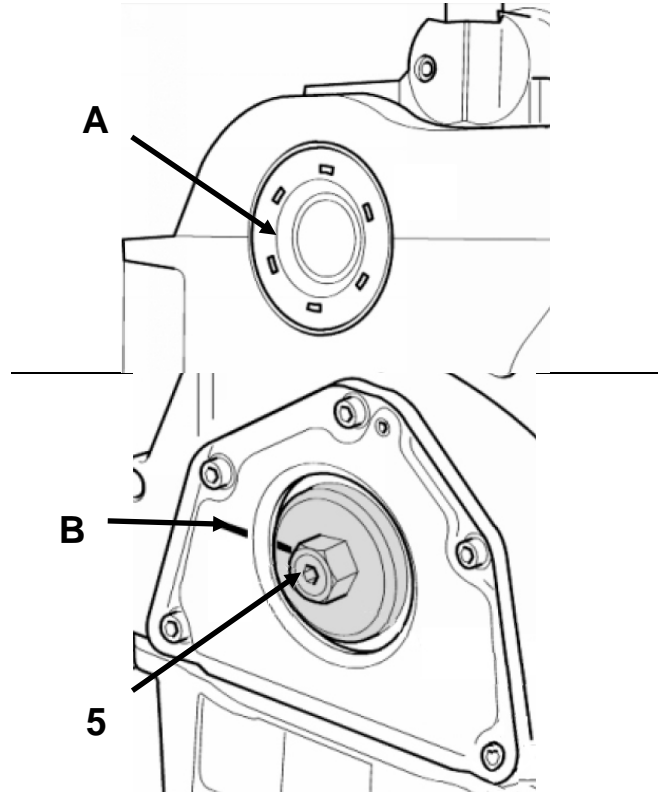
- Do not use the tool if parts are missing or damaged.
- Use the tool for the intended purpose only.
- Never place the tool on the vehicle battery. There is a risk of a short circuit.
- Be careful when working with the engine running. Loose clothing, tools and other objects can be caught by rotating parts and cause serious injury.
- Keep children and other unauthorized persons away from the work area.
- Do not allow children to play with the tool or its packaging.
- Be careful when working on hot engines because of the risk of burn injuries.
- If you remove the ignition key before repairing, you can prevent the engine from being started accidentally and resulting in engine damage.
- This manual serves as a brief guide and does not replace a workshop manual. Always refer to the vehicle-specific service literature, particularly the technical data such as torque values and instructions for disassembly/assembly, etc.
- After repair or before starting the engine, turn a minimum of 2 turns by hand and check the timing again.
- Turn the engine only in the normal direction of rotation (clockwise unless otherwise specified)
- Do not use locking tools for camshaft and crankshaft as a counter-holder, during loosening or tightening screws on pulleys, camshafts or crankshafts. This can damage tools and engine components. Only use tools that are suitable for this purpose.

OPERATION (5 cyl. engine)

1. Disassemble camshaft gasket (A).
2. Rotate crankshaft in engine's rotational direction until the mark of the spinning insert (5) aligns with the mark of the rotary shaft seal carrier (B).
3. Disassemble spinning insert (5).
4. Assemble crankshaft locking device (8) and arrest the crankshaft.

Note: The locking arm of the crankshaft locking device (8) must gear with the engine carrier (C) of the cylinder belt.

5. The crankshaft locking device (8) can be tightened in one position only.
6. If tightening the device is impossible, rotate crankshaft in engine's rotational direction until the mark of the spinning insert (5) aligns with the mark of the rotary shaft seal carrier (B).
7. Insert camshaft locking device (4).
8. for further steps,
see OPERATION (10 cyl. engines) step 3 and following



OPERATION (10 cyl. engine)

Rotate the engine until at least one camshaft locking device (4 or 7) can be fitted in and follow the subsequent steps:

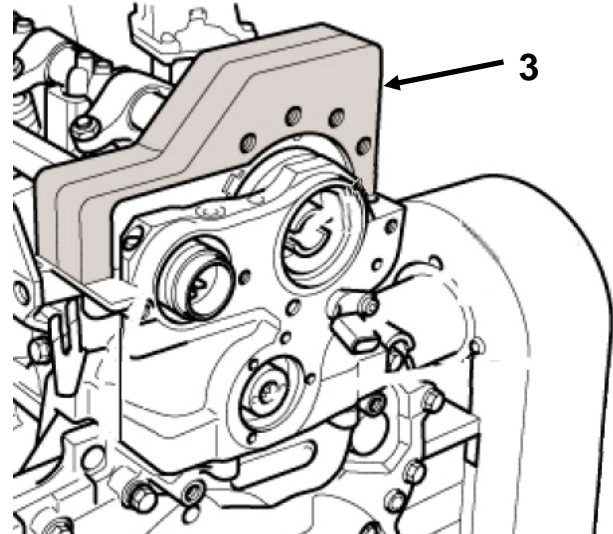
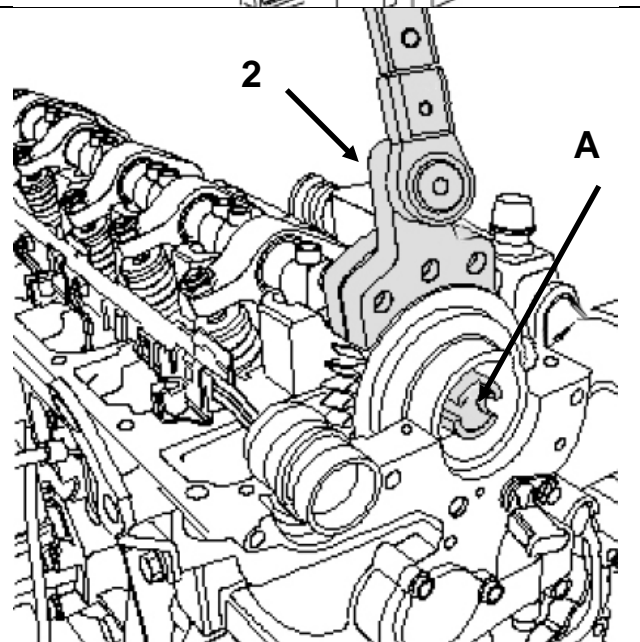
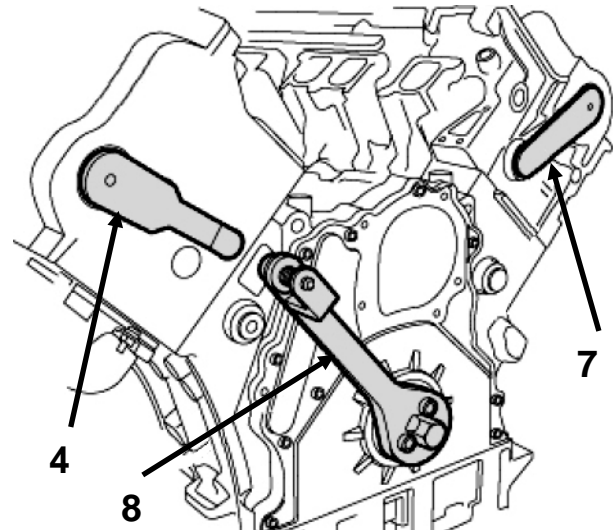
If you can fit in only one camshaft locking device:

1. Put the clamping device (2) onto the wheel of the arrested camshaft and loosen its screw (A). Now you can rotate the wheel freely.
2. Rotate the engine until you can fit in the second locking device (7).
3. Put the locking device (7) onto the wheel of the arrested camshaft and loosen its screw (A). Now you can rotate this wheel, too.
4. Disassemble pulse damper.
5. Mount the crankshaft locking device (8) to the crankshaft stump.
6. Carefully rotate the crankshaft until the aligning pin (6) can be easily shoved into the bore hole.
7. Attach clamping device (2) and tighten with a torque of 70 Nm.
8. Attach a torque wrench (40 to 200 Nm) to the square drive of the clamping device and tighten against the engine's rotational direction with the recommended torque value. By doing this, you correct any unwanted leeway within the gear drive.

NOTE:

Turn cylinder belt 1 in direction of arrow and cylinder belt 2 against the direction of arrow.

9. Hold the torque and tighten the locking screw of the camshaft wheel in accordance to the recommended torque.
10. Remove clamping device (2).
11. Put clamping device (3) on the camshaft wheel.
12. Tighten all screws of the clamping device (3) with 40 Nm.
13. Afterwards, tighten the camshaft wheel to the recommended torque.
14. Remove clamping device (3).
15. Disassemble camshaft and crankshaft locking devices.
16. Rotate the crankshaft for two turns in the engine's rotational direction until it reaches 1 cyl. OT position.
17. Check whether camshaft and crankshaft locking devices can be fitted in at the same time.



Jeu d'outils de calage moteur pour moteurs VW 5 et 10 cylindres

OUTILS

- 1 Bride de serrage
- 2 Dispositif de serrage,
à utiliser comme OEM T10199/1
- 3 Dispositif de serrage,
à utiliser comme OEM T10199
- 4 Calage d'arbre à cames (bloc-cylindres 1),
à utiliser comme OEM T10193
- 5 Insert rotatif pour vilebrequin,
à utiliser comme OEM T10225
- 6 Goupille de fixation du vilebrequin,
en combinaison avec OEM T10226
- 7 Calage d'arbre à cames (bloc-cylindres 2),
à utiliser comme OEM T10194
- 8 Fixation de vilebrequin (5 cyl.),
à utiliser comme OEM T10226



UTILISATION PRÉVUE

Ce jeu permet d'ajuster le calage du moteur et convient aux VW T5 à partir de 2004, Touareg et Phaeton à partir de 2003 avec moteurs de 5 et 10 cylindres.

D'autres informations à propos de cet article et une liste des moteurs et modèles pris en charge sont disponibles à notre site Web : www.bgstechnic.com

CONSIGNES DE SÉCURITÉ

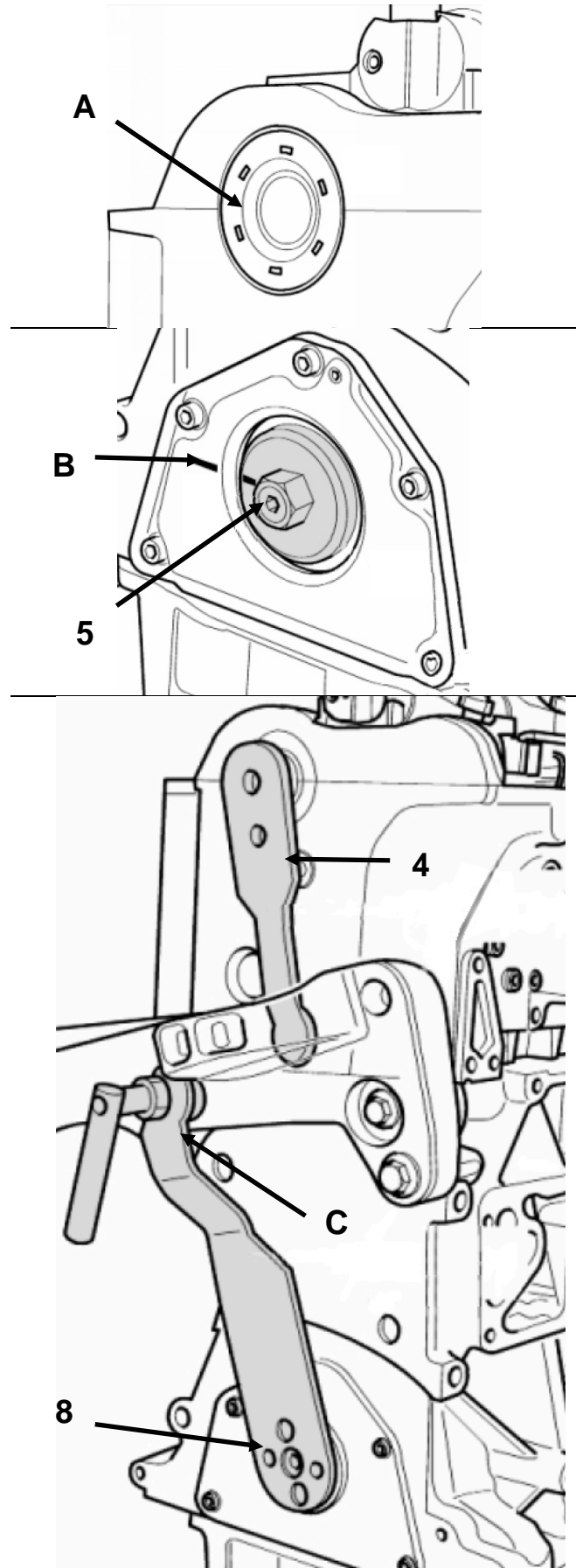
- N'utilisez pas l'outil lorsque des pièces manquent ou sont endommagées.
- N'utilisez l'outil qu'aux fins prévues.
- Ne posez jamais l'outil sur la batterie du véhicule. Risque de court-circuit.
- Soyez prudent lorsque vous allez exécuter des travaux sur des moteurs en fonctionnement. Les vêtements mal ajustés, outils et autres objets peuvent être happés par les composants en rotation et provoquer de graves blessures.
- Maintenez à l'écart les enfants et toutes les autres personnes non autorisées de la zone de travail.
- Ne permettez jamais que des enfants jouent avec l'outil ou avec son emballage.
- Soyez prudent lorsque vous allez exécuter des travaux sur des moteurs chauds, il y a risque de brûlures !
- Retirez la clé de contact avant d'entamer la réparation, vous évitez ainsi de démarrer le moteur par inadvertance et, en conséquence, des dommages du moteur.
- Ces instructions sont des informations brèves et ne peuvent pas remplacer le manuel de l'atelier. Consultez toujours les manuels de service spécifiques du véhicule pour des informations techniques comme la valeur du moment de couple, des instructions de démontage/montage, etc.
- Après une réparation ou avant le démarrage du moteur, faites 2 rotations à la main minimum et vérifiez ensuite les temps de distribution.
- Faites tourner le moteur uniquement dans le sens de rotation normal (sauf indication contraire, le sens des aiguilles d'une montre)
- N'utilisez jamais les outils de fixation pour arbres à cames et vilebrequins comme dispositif de retenue lorsque vous desserrez ou serrez les écrous des poulies de courroie, de l'arbre à cames ou des pignons de vilebrequin. Cela peut endommager les outils et les composants du moteur. N'utilisez que des outils appropriés pour cet objectif.

APPLICATION (Moteur 5-cyl.)

1. Démontez la bague d'étanchéité d'arbre à cames (A).
2. Tournez le vilebrequin dans le sens de rotation du moteur jusqu'à ce que les repères de l'insert de rotation (5) correspondent au repère (B) sur le porte-bague radiale d'étanchéité.
3. Démontez l'insert de rotation (5).
4. Montez la fixation de vilebrequin (8) et fixez le vilebrequin.

Remarque : L'angle de verrouillage de la fixation de vilebrequin (8) doit s'engager dans le support moteur (C) du bloc-cylindres.

5. La fixation du vilebrequin (8) ne peut être serrée que dans une seule position,
6. Si le serrage n'est pas possible, tournez le vilebrequin d'un tour supplémentaire dans le sens de rotation du moteur jusqu'à ce que les repères de l'insert de rotation (5) soient opposés aux repères (B) du porte-bague radiale d'étanchéité.
7. Insérez le blocage d'arbre à cames (4).
8. voir sous Application moteur 10 cyl. à partir du point 3



APPLICATION (Moteur 10-cyl.)

Tournez le moteur jusqu'à ce qu'au moins un blocage d'arbre à cames (4 ou 7) puisse être utilisé, puis suivez les instructions ci-dessous.

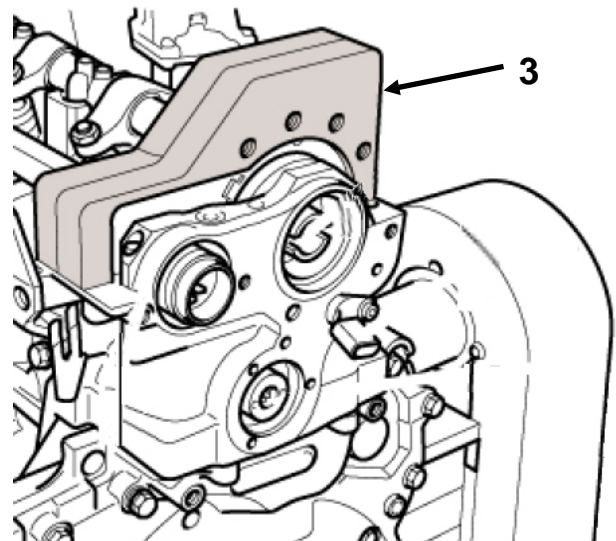
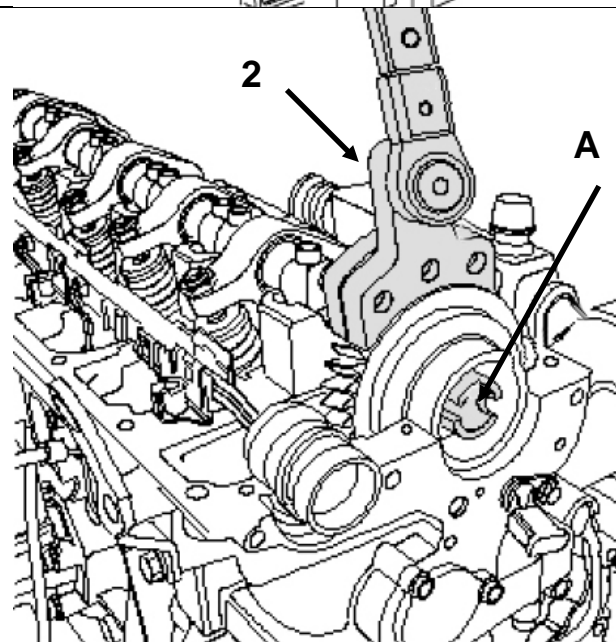
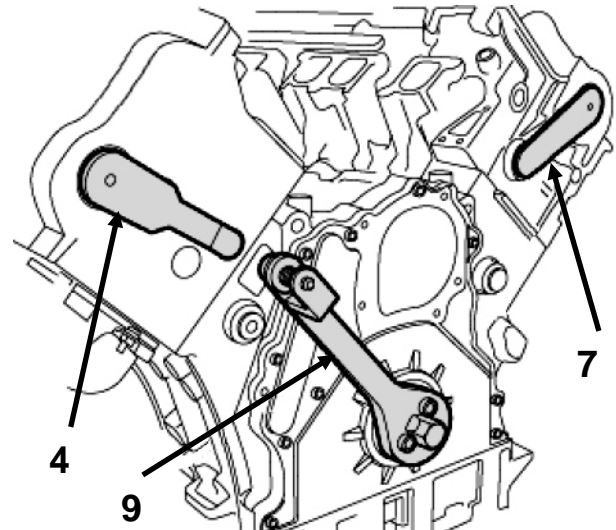
Si un seul dispositif de blocage d'arbre à cames peut être utilisé :

1. Placez le dispositif de serrage (2) sur la poulie de l'arbre à cames fixé et desserrez la vis (A). La poulie peut maintenant tourner librement sur l'arbre à cames.
2. Tournez le moteur jusqu'à ce que la fixation de l'arbre à cames de l'autre banc de cylindres puisse être insérée.
3. Placez le dispositif de serrage (2) sur la poulie de l'arbre à cames et desserrez la vis. La poulie peut maintenant tourner librement sur l'arbre à cames.
4. Démontez l'amortisseur de vibrations.
5. Fixation du vilebrequin (9) (*non compris dans la livraison*) sur le bout du vilebrequin.
6. Tournez le vilebrequin avec précaution jusqu'à ce que la goupille d'arrêt de la fixation du vilebrequin (6) puisse être enfoncée dans l'alésage de fixation.
7. Placez l'outil de serrage (2) et serrez à 70 Nm.
8. Introduisez la clé dynamométrique (40 à 200 Nm) dans l'e carré de l'outil de serrage et la serrez au couple prescrit dans le sens inverse du sens de rotation du moteur. Cela permet d'éliminer le jeu du train d'engrenages.

REMARQUE :

Banc de cylindres 1 dans le sens de la flèche, Tournez le banc de cylindres 2 dans le sens contraire de la flèche

9. Maintenez le couple de serrage et serrez la vis de fixation de la poulie de l'arbre à cames au couple prescrit.
10. Retirez l'outil de serrage (2).
11. Placez le dispositif de serrage (3) sur la poulie de l'arbre à cames.
12. Serrez les vis du dispositif de serrage (3) à 40 Nm.
13. Serrez ensuite la poulie de l'arbre à cames au couple prescrit.
14. Retirez le dispositif de serrage (3).
15. Démontez les fixations de l'arbre à cames et du vilebrequin.
16. Tournez le vilebrequin sur 2 tours dans le sens du moteur jusqu'à ce qu'il revienne au point mort supérieur du cyl. 1.
17. Vérifiez si les fixations de l'arbre à cames et du vilebrequin peuvent être utilisées simultanément.



Juego de calado de distribución para motores VW 5 y 10 Cyl.

HERRAMIENTAS

- 1 Inserto de tensión
- 2 Dispositivo de anclaje,
para ser utilizado como OEM T10199/1
- 3 Dispositivo de anclaje,
para ser utilizado como OEM T10199
- 4 Dispositivo de bloqueo de árbol de levas
(correa de cilindro 1),
para ser utilizado como OEM T10193
- 5 Girador del cigüeñal,
para ser utilizado como OEM T10225
- 6 Alineador de bloqueo del cigüeñal,
conectado con OEM T10226
- 7 Dispositivo de bloqueo de árbol de levas
(correa de cilindro 2),
para ser utilizado como OEM T10194
- 8 Dispositivo de bloqueo del cigüeñal,
para ser utilizado como OEM T10226



USO PREVISTO

Esta herramienta ayuda a justar la sincronización del motor y es válido para VW T5 (2004 y menores), Touareg y Phaeton (2003 y menores) con motores de 5 y 10 cyl.

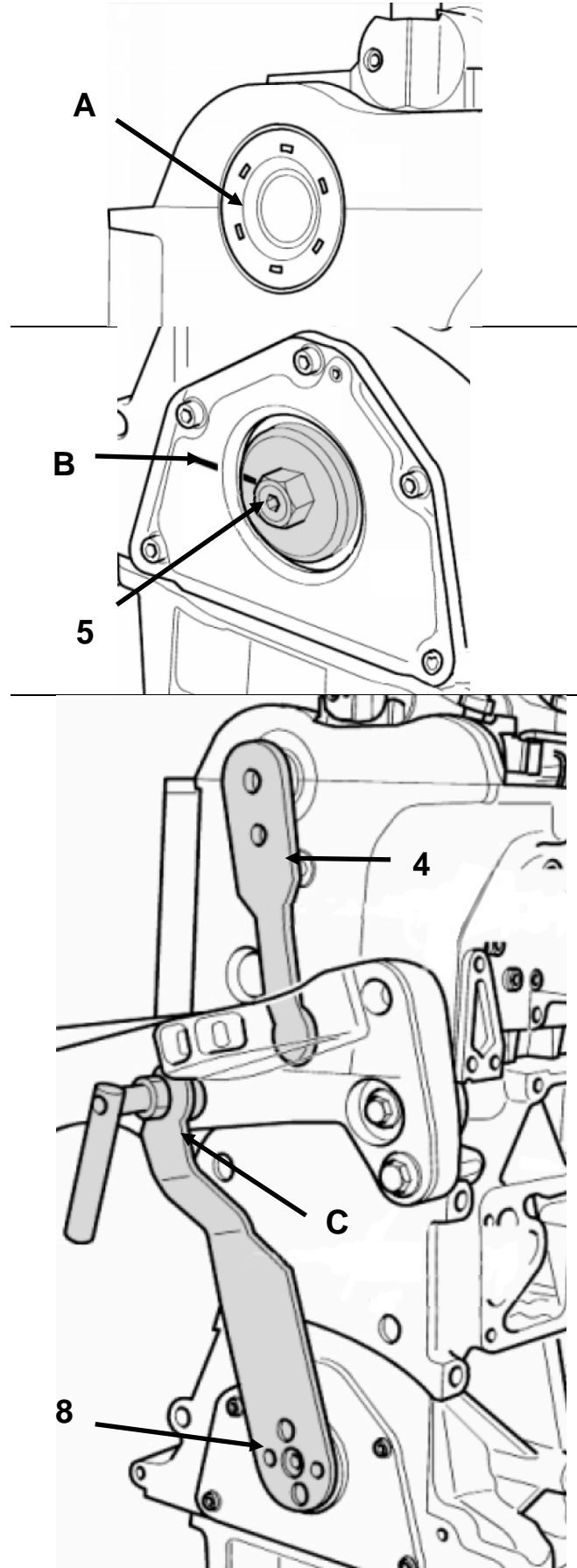
Encontrará más información sobre el artículo y una lista de los motores y modelos adecuados en nuestra página web: www.bgstechnic.com

INDICACIONES DE SEGURIDAD

- No utilice la herramienta si faltan piezas o están dañadas.
- Utilice la herramienta solo para el fin previsto.
- Nunca deposite la herramienta sobre la batería del vehículo. Peligro de cortocircuito.
- Precaución al trabajar con motores en marcha. La ropa holgada, herramientas y otros objetos pueden quedar atrapados en las piezas giratorias y causar lesiones graves.
- Mantenga a los niños y otras personas no autorizadas lejos del área de trabajo.
- No permita que los niños jueguen con la herramienta o su embalaje.
- ¡Precaución al trabajar con motores calientes, existe peligro de quemaduras!
- Retire la llave de encendido antes de la reparación, así evitará un arranque accidental del motor y los daños en el mismo que podrían producirse en consecuencia.
- Este manual sirve para proporcionar una breve información y no sustituye en modo alguno a un manual del taller, utilice siempre la documentación de servicio específica del vehículo, que contiene indicaciones técnicas como los valores de par, las instrucciones de desmontaje/montaje, etc. que puede consultar.
- Después de realizar la reparación o antes de arrancar el motor, gire el motor como mínimo 2 vueltas a mano y compruebe de nuevo la sincronización.
- Gire el motor solo en el sentido de giro normal (en el sentido horario, salvo indicación de lo contrario)
- No utilice nunca las herramientas de fijación para árboles de levas y cigüeñales como contrasoprote cuando afloje o apriete los pernos de las poleas de la correa, el árbol de levas o los piñones del cigüeñal. Esto puede dañar las herramientas y los componentes del motor. Utilice únicamente herramientas que sean adecuadas para este fin.

FUNCIONAMIENTO (motor de 5 cyl.)

1. Desmonte la junta del árbol de levas (A).
 2. Gire el cigüeñal en la dirección rotacional del motor hasta que la marca del girador (5) coincida con la marca del eje de rotación (B).
 3. Desmonte el girador del cigüeñal (5).
 4. Monte el dispositivo de bloqueo del cigüeñal (8) y fije el cigüeñal.
- Nota:** EL brazo de bloqueo del dispositivo de bloqueo del cigüeñal (8) debe encajar con el soporte del motor (C) de la correa del cilindro.
5. El dispositivo del bloqueo del cigüeñal (8) puede apretarse solo en una posición.
 6. Si el ajuste del dispositivo no es posible, gire el cigüeñal en la dirección rotacional del motor hasta que la marca del girador (5) coincida con la marca del eje de rotación (B).
 7. Inserte el dispositivo de bloqueo del árbol de levas (4).
 8. Para futuros pasos, vea FUNCIONAMIENTO(motor10 cyl.) paso 3 y siguientes



FUNCIONAMIENTO (motor 10 cyl.)

Gire el motor hasta que al menos uno de los dispositivos de bloqueo del árbol de levas (4 o 7) pueda ser fijado y siga los siguientes pasos:

Si solo puede fijar un dispositivo de bloqueo:

1. Ponga el dispositivo de anclaje (2) en la arandela de árbol de levas ajustado y suelte sus tornillos (A). Ahora puede girar la arandela libremente.
2. Gire el motor hasta que pueda fijar el Segundo dispositivo de bloqueo (7).
3. Ponga el dispositivo de bloqueo (7) en la arandela de árbol de levas ajustado y suelte sus tornillos (A). Ahora puede girar la arandela libremente.
4. Desmonte el amortiguador de golpes.
5. Monte el dispositivo de bloqueo del cigüeñal (8) en el toque del cigüeñal.
6. Cuidadosamente gire el cigüeñal hasta que el alineador de bloqueo (6) pueda ser fácilmente empujado en el agujero.
7. Una el dispositivo de anclaje (2) y apriételo con una torsión de 70 Nm.
8. Una la llave de torsión (40 a 200 Nm) al dispositivo de anclaje y apriete en dirección contraria a la rotacional del motor con el valor de torsión recomendada. Haciendo esto, se corrige cualquier margen de error sin impulsar el engranaje.

NOTA:

Gire la correa del cilindro 12 en dirección de la fleche y la correa del cilindro 2 en dirección contraria.

9. Mantenga la torsión y apriete el tornillo de bloqueo del árbol de levas según la torsión recomendada.
10. Quite el dispositivo de anclaje (2).
11. Ponga el dispositivo de anclaje (3) en la arandela del árbol de levas.
12. Apriete todos los tornillos del dispositivo de anclaje (3) con 40 Nm.
13. Después, apriete la arandela del árbol de levas con la torsión recomendada.
14. Quite el dispositivo de anclaje (3).
15. Desmonte los dispositivos de bloqueo del cigüeñal y del árbol de levas.
16. Gire el cigüeñal unas dos veces en la misma dirección a la rotacional del motor hasta alcanzar la posición OT del cilindro 1.
17. Compruebe si e sistema de bloque del árbol de levas y del cigüeñal pueden ser fijados a la vez.

