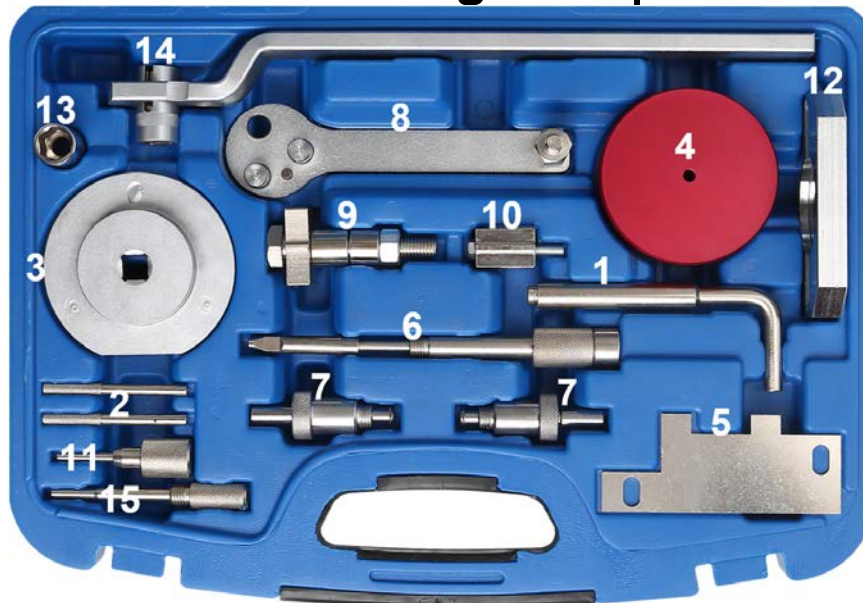


Motor-Einstellwerkzeug-Satz | für Fiat / PSA**WERKZEUGE**

- 1 Kurbelwellen-Absteckstift, zu verwenden wie OEM 2000017100, 303-698, 21-251, 0198A
- 2 Nockenwellen-Absteckstift, zu verwenden wie OEM 2000016500, 0198.B2
- 3 Radialdichtring-Werkzeug, zu verwenden wie OEM 2000016900, 303-679, 303-679A, 0198D
- 4 Stirndeckel-Zentrierung, zu verwenden wie OEM 2000017000, 303-682, 0198G
- 5 Ölpumpen-Lehre, zu verwenden wie OEM 2000016700, 303-705, 303-1093, 0198H
- 6 Kurbelwellen-Absteckstift, zu verwenden wie OEM 99360615, 2000018200, 0191-2A
- 7 Nockenwellen-Absteckstift, zu verwenden wie OEM 99360614, 0191-2B
- 8 Kurbelwellenrad-Fixierung, zu verwenden wie OEM 2000018700, 303-1587
- 9 Schwungrad-Arretierung, zu verwenden wie OEM 1860846000
- 10 Schwungrad-Arretierung, zu verwenden wie OEM 2000019200
- 11 Kurbelwellen-Absteckstift, zu verwenden wie OEM 1860617000, 2000018200
- 12 Kurbelwellen-Drehwerkzeug, zu verwenden wie OEM 1860815000, 0191-2K
- 13 Wassersensor-Steckschlüssel, zu verwenden wie OEM 2000017300
- 14 Kurbelwellen-Halte- & Drehwerkzeug, zu verwenden wie OEM 2000018400, 2000010000, 303-1177
- 15 Kurbelwellen-Absteckstift

ACHTUNG

Lesen und verstehen Sie alle Anweisungen und Informationen in dieser Bedienungsanleitung. Die Nichtbeachtung der unten aufgeführten Anweisungen und Informationen kann zu schweren Verletzungen und Schäden führen. Bewahren Sie die Bedienungsanleitung für späteres Nachlesen an einem sicheren und trockenen Ort auf.

Weitere Infos zum Artikel und eine Liste der geeigneten Motoren und Modelle finden Sie auf unserer Internetseite: www.bgstechnik.com

SICHERHEITSHINWEISE

- Halten Sie Kinder und andere unbefugte Personen vom Arbeitsbereich fern.
- Lassen Sie Kinder nicht mit dem Werkzeug oder dessen Verpackung spielen
- Verwenden Sie das Werkzeug nicht, wenn Teile fehlen oder beschädigt sind.
- Verwenden Sie das Werkzeug nur für den vorgesehenen Zweck.
- Legen Sie beinhaltende Werkzeuge niemals auf die Fahrzeugbatterie. Gefahr von Kurzschluss.

SICHERHEITSHINWEISE

- Vorsicht bei Arbeiten am laufenden Motor. Lose Kleidung, Werkzeuge und andere Gegenstände können von drehenden Teilen erfasst werden und schwere Verletzungen verursachen.
- Vorsicht bei Arbeiten an heißen Motoren, es besteht Verbrennungsgefahr!
- Entfernen Sie vor der Reparatur den Zündschlüssel, so verhindern Sie ein versehentliches Starten des Motors und einen dadurch entstehenden Motorschaden.
- Diese Anleitung dient als Kurzinformation und ersetzt keinesfalls ein Werkstatthandbuch. Entnehmen Sie bitte technische Angaben wie Drehmomentwerte, Hinweise zur Demontage/Montage immer fahrzeugspezifischer Serviceliteratur.
- Nach erfolgter Reparatur bzw. vor dem Starten den Motor min. 2 Umdrehungen von Hand drehen und die Steuerzeiten erneut überprüfen.
- Drehen Sie den Motor nur in normaler Drehrichtung (im Uhrzeigersinn soweit nicht anders angegeben)
- Einstellwerkzeuge für Nocken- und Kurbelwellen niemals als Gegenhalter beim Lösen oder Festziehen von Verschraubung an Riemenscheiben, Nocken- oder Kurbelwellenrädern verwenden. Werkzeuge und Motorbauteile können dadurch beschädigt werden. Verwenden Sie ausschließlich Werkzeuge, die für diesen Zweck geeignet sind.

VERWENDUNGSZWECK

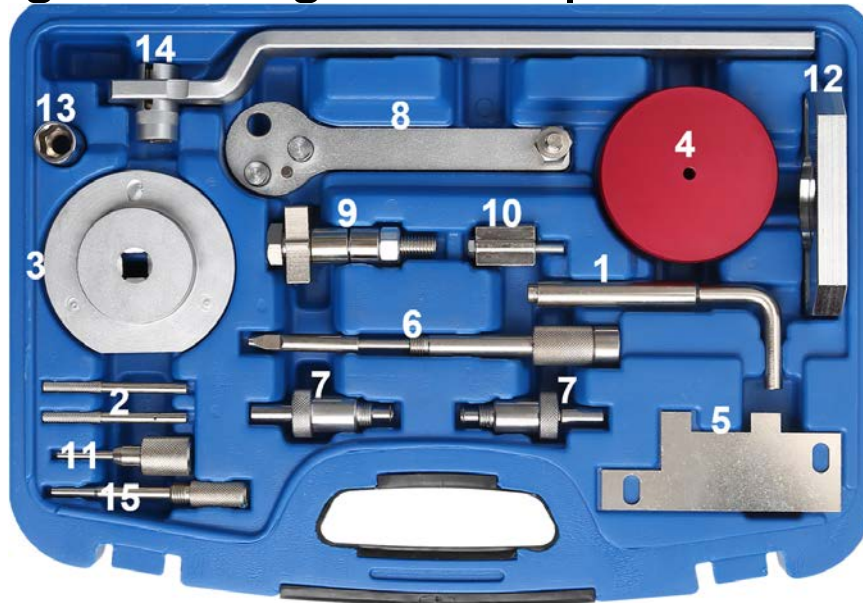
Dieser Werkzeugsatz dient zum Einstellen und Überprüfen der Motor-Steuerzeiten an:
 Fiat-Motoren: 2.2 JTD 4HV / 2.3 JTD F1AE0481D 120PS / 2.3 JTD F1AE0481D 127PS / 3.0 JTD
 PSA-Motoren: Puma 22DT 4HV 100PS / Puma 22DT 4HV 120PS / F30DT

WERKZEUGZUORDNUNG

Die Motorzuordnung der Werkzeuge kann aus der Tabelle entnommen werden.

Werkzeug		1	2	3	4	5	6	7	8	9	10	11	12	13	14	15
FIAT	2,2 JTD 4HV	x	x	x	x	x								x	x	
	2.3 JTD F1AE0481D 120PS						x	x	x		x	x				
	2.3 JTD F1AE0481D 127PS						x	x			x	x				x
	3.0 JTD						x	x	x	x			x			
PSA	Puma 22DT 4HV 100PS	x	x	x	x	x								x	x	
	Puma 22DT 4HV 120PS	x	x	x	x	x								x	x	
	F30DT						x	x	x	x			x			

Engine Timing Tool Set | for Fiat / PSA



TOOLS

- 1 Crankshaft Locking Pin, to be used as OEM 2000017100, 303-698, 21-251, 0198A
- 2 Camshaft Locking Pin, to be used as OEM 2000016500, 0198.B2
- 3 Sealing Ring Tool, to be used as OEM 2000016900, 303-679, 303-679A, 0198D
- 4 Front Cover Centering Tool, to be used as OEM 2000017000, 303-682, 0198G
- 5 Oil Pump Gauge, to be used as OEM 2000016700, 303-705, 303-1093, 0198H
- 6 Crankshaft Locking Pin, to be used as OEM 99360615, 2000018200, 0191-2A
- 7 Camshaft Locking Pin, to be used as OEM 99360614, 0191-2B
- 8 Crankshaft Pulley Locking Tool, to be used as OEM 2000018700, 303-1587
- 9 Flywheel Locking Tool, to be used as OEM 1860846000
- 10 Flywheel Locking Tool, to be used as OEM 2000019200
- 11 Crankshaft Locking Pin, to be used as OEM 1860617000, 2000018200
- 12 Crankshaft Turning Tool, to be used as OEM 1860815000, 0191-2K
- 13 Water Sensor Socket, to be used as OEM 2000017300
- 14 Crankshaft Holding & Turning Tool, to be used as OEM 2000018400, 2000010000, 303-1177
- 15 Crankshaft Locking Pin

ATTENTION

Read and understand all instructions and information in this manual.
Failure to follow the instructions and information below may cause serious injury and damage.
Keep the manual for future reference in a safe and dry place.

More information regarding this item and a list of suitable engines and models can be found on our website: www.bgstechnic.com

SAFETY INFORMATIONS

- Keep children and other persons away from the working area.
- Do not allow children to play with this tool or its packaging.
- Do not use the tool if parts are missing or damaged.
- Use the tool for the intended purpose only.
- Never place the tool on the vehicle battery. There is a risk of a short circuit.

SAFETY INFORMATIONS

- Be careful when working on running engines. Loose clothing, tools and other objects can be caught by rotating parts and cause serious injury.
- Be careful when working on hot engines because of the risk of burn injuries!
- If you remove the ignition key before repairing, you can prevent the engine from being started accidentally and resulting in engine damage.
- This manual serves as a brief guide and does not replace a workshop manual. Always refer to the vehicle-specific service literature, particularly the technical data such as torque values and instructions for disassembly/assembly, etc.
- After repair or before starting the engine, turn a minimum of 2 turns by hand and check the timing again.
- Turn the engine only in the normal direction of rotation (clockwise unless otherwise specified)
- Do not use locking tools for camshaft and crankshaft as a counter-holder, during loosening or tightening screws on pulley, camshaft or crankshaft. This can damage tools and engine components. Only use tools that are suitable for this purpose.

INTENDED USE

This tool set is used to adjust and check the engine timing on:

Fiat engines: 2.2 JTD 4HV / 2.3 JTD F1AE0481D 120PS / 2.3 JTD F1AE0481D 127PS / 3.0 JTD

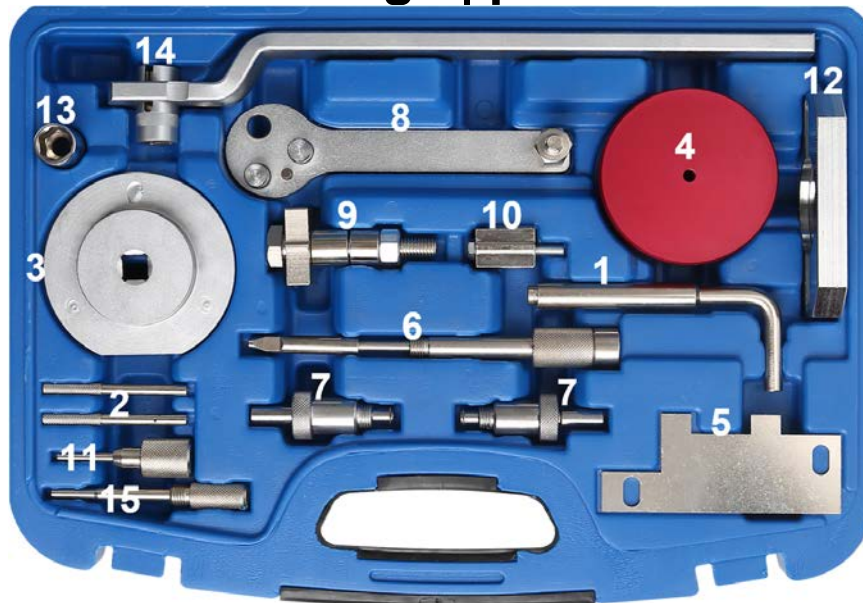
PSA engines: Puma 22DT 4HV 100PS / Puma 22DT 4HV 120PS / F30DT

TOOL ASSIGNMENT

The engine assignment of the tools can be found in the list.

Werkzeug		1	2	3	4	5	6	7	8	9	10	11	12	13	14	15
FIAT	2,2 JTD 4HV	x	x	x	x	x								x	x	
	2.3 JTD F1AE0481D 120PS						x	x	x		x	x				
	2.3 JTD F1AE0481D 127PS						x	x			x	x				x
	3.0 JTD						x	x	x	x			x			
PSA	Puma 22DT 4HV 100PS	x	x	x	x	x								x	x	
	Puma 22DT 4HV 120PS	x	x	x	x	x								x	x	
	F30DT						x	x	x	x			x			

Coffret de calage | pour Fiat / PSA



OUTILS

- 1 Goupille de verrouillage de vilebrequin, à utiliser comme OEM 2000017100, 303-698, 21-251, 0198A
- 2 Pige de blocage d'arbre à cames, à utiliser comme OEM 2000016500, 0198.B2
- 3 Outil pour bagues d'étanchéité radiales, à utiliser comme OEM 2000016900, 303-679, 303-679A, 0198D
- 4 Centrage de couvercle frontal, à utiliser comme OEM 2000017000, 303-682, 0198G
- 5 Gabarit de pompe à huile, à utiliser comme OEM 2000016700, 303-705, 303-1093, 0198H
- 6 Goupille de verrouillage de vilebrequin, à utiliser comme OEM 99360615, 2000018200, 0191-2A
- 7 Pige de blocage d'arbre à cames, à utiliser comme OEM 99360614, 0191-2B
- 8 Tige de fixation de vilebrequin, à utiliser comme OEM 2000018700, 303-1587
- 9 Outil de blocage de volant d'inertie, à utiliser comme OEM 1860846000
- 10 Outil de blocage de volant d'inertie, à utiliser comme OEM 2000019200
- 11 Goupille de verrouillage de vilebrequin, à utiliser comme OEM 1860617000, 2000018200
- 12 Outil de rotation de vilebrequin, à utiliser comme OEM 1860815000, 0191-2K
- 13 Douille pour capteur d'eau, à utiliser comme OEM 2000017300
- 14 Outil de blocage et de rotation de vilebrequin, à utiliser comme OEM 2000018400, 2000010000, 303-1177
- 15 Goupille de verrouillage de vilebrequin

ATTENTION

Lisez et comprenez toutes les instructions et informations contenues dans ce manuel. Ne pas tenir compte des instructions et des informations ci-dessous peut entraîner de graves blessures et/ou des dommages matériels. Conservez ce manuel en lieu sûr et sec, afin de pouvoir le consulter ultérieurement.

D'autres informations à propos de cet article et une liste des moteurs et modèles pris en charge sont disponibles à notre site Web : www.bgstechnic.com

CONSIGNES DE SÉCURITÉ

- Maintenez à l'écart les enfants et toutes les autres personnes non autorisées de la zone de travail.
- Ne permettez jamais que des enfants jouent avec l'outil ou avec son emballage
- N'utilisez pas l'outil lorsque des pièces manquent ou sont endommagées.
- N'utilisez l'outil qu'aux fins prévues.
- Ne posez jamais les outils de ce jeu sur la batterie du véhicule. Risque de court-circuit.

CONSIGNES DE SÉCURITÉ

- Soyez prudent lorsque vous allez exécuter des travaux sur des moteurs en fonctionnement. Les vêtements mal ajustés, outils et autres objets peuvent être happés par les composants en rotation et provoquer de graves blessures.
- Soyez prudent lorsque vous allez exécuter des travaux sur des moteurs chauds, il y a risque de brûlures !
- Retirez la clé de contact avant d'entamer la réparation, vous évitez ainsi de démarrer le moteur par inadvertance et, en conséquence, des dommages du moteur.
- Ces instructions sont fournies à titre d'information brève, elles ne remplacent en aucun cas un manuel d'atelier. Veuillez utiliser les données techniques, comme les valeurs de couple, instructions de démontage/montage, etc. contenues dans les documents d'atelier de votre véhicule spécifique.
- Après une réparation ou avant le démarrage du moteur, faites 2 rotations à la main minimum et revérifiez ensuite les temps de distribution.
- Faites tourner le moteur uniquement dans le sens de rotation normal (sauf indication contraire, le sens des aiguilles d'une montre)
- N'utilisez jamais les outils de réglage par arbres à cames et vilebrequins comme dispositif de retenue lorsque vous desserrez ou serrez les écrous des poulies de courroie, de l'arbre à cames ou des pignons de vilebrequin. Cela peut endommager les outils et les composants du moteur. N'utilisez que des outils appropriés pour cet objectif.

UTILISATION PRÉVUE

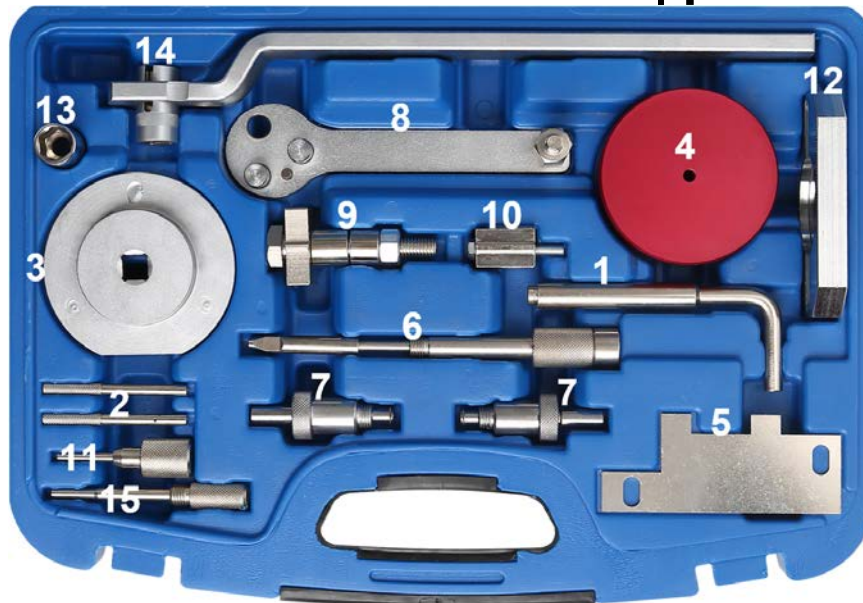
Ce jeu d'outils permet de contrôler et de régler les temps de distribution du moteur de :
 Moteurs Fiat : 2.2 JTD 4HV / 2.3 JTD F1AE0481D 120PS / 2.3 JTD F1AE0481D 127PS / 3.0 JTD
 Moteurs PSA : Puma 22DT 4HV 100PS / Puma 22DT 4HV 120PS / F30DT

AFFECTATION DES OUTILS

L'affectation des outils en fonction du moteur est indiquée dans le tableau.

		Outil	1	2	3	4	5	6	7	8	9	10	11	12	13	14	15
FIAT	2,2 JTD 4HV	x	x	x	x	x									x	x	
	2.3 JTD F1AE0481D 120PS							x	x	x		x	x				
	2.3 JTD F1AE0481D 127PS							x	x			x	x				x
	3,0 JTD							x	x	x	x			x			
PSA	Puma 22DT 4HV 100PS	x	x	x	x	x									x	x	
	Puma 22DT 4HV 120PS	x	x	x	x	x									x	x	
	F30DT							x	x	x	x			x			

Juego de calado de distribución | para Fiat / PSA



HERRAMIENTAS

- 1 Pasador de fijación del cigüeñal, para ser utilizado como OEM 2000017100, 303-698, 21-251, 0198A
- 2 Pasador de bloqueo del árbol de levas, para ser utilizado como OEM 2000016500, 0198.B2
- 3 Herramienta para el retén del cigüeñal, para ser utilizado como OEM 2000016900, 303-679, 303-679A, 0198D
- 4 Centrado de la cubierta central para ser utilizado como OEM 2000017000, 303-682, 0198G
- 5 Galga de bombas de aceite, para ser utilizado como OEM 2000016700, 303-705, 303-1093, 0198H
- 6 Pasador de bloqueo del cigüeñal, para ser utilizado como OEM 99360615, 2000018200, 0191-2A
- 7 Pasador de bloqueo del árbol de levas, para ser utilizado como OEM 99360614, 0191-2B
- 8 Herramienta de fijación del piñón de cigüeñal, para ser utilizado como OEM 2000018700, 303-1587
- 9 bloqueo del volante, para ser utilizado como OEM 1860846000
- 10 bloqueo del volante, para ser utilizado como OEM 2000019200
- 11 Pasador de bloqueo del cigüeñal, para ser utilizado como OEM 1860617000, 2000018200
- 12 Herramienta de giro del cigüeñal, para ser utilizado como OEM 1860815000, 0191-2K
- 13 Llave de tubo para sensor de agua, para ser utilizado como OEM 2000017300
- 14 Herramienta para la sujeción y el giro del cigüeñal, para ser utilizado como OEM 2000018400, 2000010000, 303-1177
- 15 Pasador de seguridad del cigüeñal

ATENCIÓN

Lea y entienda todas las instrucciones e información de este manual. El incumplimiento de las instrucciones y de la información que aparece a continuación puede ocasionar lesiones o daños materiales graves. Guarde el manual de instrucciones en un lugar seguro y seco para poder consultarlo en el futuro.

Encontrará más información sobre el artículo y una lista de los motores y modelos adecuados en nuestra página web: www.bgstechnic.com

INDICACIONES DE SEGURIDAD

- Mantenga a los niños y otras personas no autorizadas lejos del área de trabajo.
- No permita que los niños jueguen con la herramienta o su embalaje
- No utilice la herramienta si faltan piezas o están dañadas.
- Utilice la herramienta solo para el fin previsto.
- Nunca coloque las herramientas contenidas sobre la batería del vehículo. Peligro de cortocircuito.

INDICACIONES DE SEGURIDAD

- Tengan cuidado cuando trabajen en un motor en marcha. La ropa holgada, herramientas y otros objetos pueden quedar atrapados en las piezas giratorias y causar lesiones graves.
- ¡Precaución al trabajar con motores calientes, existe peligro de quemaduras!
- Retire la llave de encendido antes de la reparación, así evitará un arranque accidental del motor y los daños en el mismo que podrían producirse en consecuencia.
- Este manual pretende ser una información breve y en ningún caso sustituye a un manual de taller. Por favor, tome la información técnica como los valores de par de apriete, las instrucciones de desmontaje/montaje siempre de la literatura de servicio específica del vehículo.
- Después de realizar la reparación o antes de arrancar el motor, gire el motor como mínimo 2 vueltas a mano y compruebe de nuevo la sincronización.
- Gire el motor solo en el sentido de giro normal (en el sentido horario, salvo indicación de lo contrario)
- No utilice nunca las herramientas de ajuste para árboles de levas y cigüeñales como contrasoprote cuando afloje o apriete los pernos de las poleas de la correa, el árbol de levas o los piñones del cigüeñal. Esto puede dañar las herramientas y los componentes del motor. Utilice únicamente herramientas que sean adecuadas para este fin.

USO PREVISTO

Este juego de herramientas sirve para el ajuste y control de la sincronización del motor:

Motores Fiat: 2.2 JTD 4HV / 2.3 JTD F1AE0481D 120PS / 2.3 JTD F1AE0481D 127PS / 3.0 JTD

Motores PSA Puma 22DT 4HV 100PS / Puma 22DT 4HV 120PS / F30DT

ASIGNACIÓN DE HERRAMIENTAS

La asignación del motor de las herramientas se puede ver en la tabla.

Herramienta		1	2	3	4	5	6	7	8	9	10	11	12	13	14	15
Fiat	2,2 JTD 4HV	x	x	x	x	x								x	x	
	2.3 JTD F1AE0481D 120PS						x	x	x		x	x				
	2.3 JTD F1AE0481D 127PS						x	x			x	x				x
	3,0 JTD						x	x	x	x			x			
PSA	Puma 22DT 4HV 100PS	x	x	x	x	x								x	x	
	Puma 22DT 4HV 120PS	x	x	x	x	x								x	x	
	F30DT						x	x	x	x			x			
