

# Kurbelwellendichtring-Montagevorrichtung für VAG



## EINFÜHRUNG

Dieses Kurbelwellendichtring-Montagewerkzeug wurde speziell für VAG Modelle VW Golf, Touran und Audi A3, A4 mit 1.4i Turbo, 1.4 & 1.6 Benzin Direkteinspritzung, 1.9/2.0 SDI, 2.0 Common Rail Diesel Motoren entwickelt und ist zu verwenden wie OEM T10134.

## Andere benötigte Werkzeuge

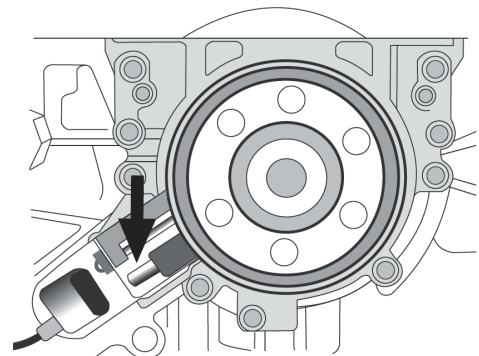
Drehmomentschlüssel 5 - 60 Nm

3x Sechskantschrauben M6 x 35 mm

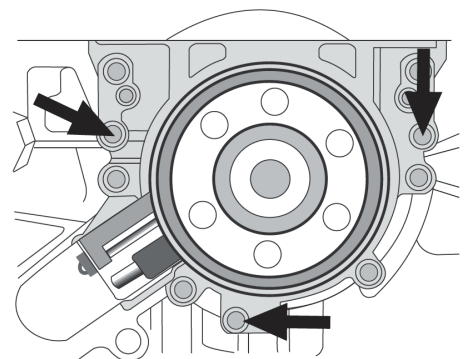
Messschieber (oder Lineal und Fühlerlehre)

Die Wellendichtung der Kurbelwelle (schwungradseitig) und der Drehzahlgeber ist im Dichtungsgehäuse integriert und wird als Ersatzteil-Einheit mit einem neuen Steuerring geliefert. Ist der Radialdichtring defekt, muss die gesamte Baugruppe erneuert werden. Dieses Werkzeug ist zum Erneuern und Ausrichten des Dichtungsgehäuses erforderlich. Beachten Sie, dass beim Entfernen des Dichtungsgehäuses auch der Steuerring des Drehzahlgebers demontiert wird und bei Montage auf genaue Positionierung des Steuerrings geachtet werden muss.

Schwungrad oder Antriebsplatte (ggf.) entfernen.  
Den Motor auf OT stellen.  
Die Ölwanne entfernen.  
Die Steckverbindung vom Motordrehzahlgeber (Pfeil) abziehen, Geber und die Gummidichtung entfernen.  
Die Befestigungsschrauben des Dichtungsgehäuses lösen und entfernen.  
Entsorgen Sie die Schrauben, wenn neue beim Wiederausammenbau verwendet werden müssen.

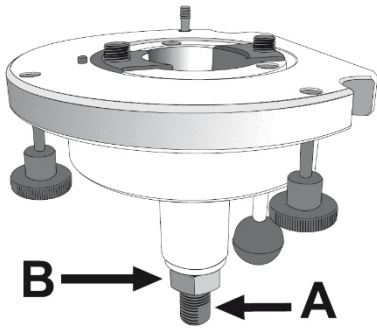


Das Dichtungsgehäuse wird mit drei M6-Bolzen (Pfeile) abgedrückt. Drehen Sie die Schrauben abwechselnd (maximal je Schraube eine halbe Umdrehung) im Uhrzeigersinn in die Gewindebohrungen des Dichtungsgehäuses, das Dichtungsgehäuse inkl. Steuerring wird dadurch von der Kurbelwelle abgedrückt.

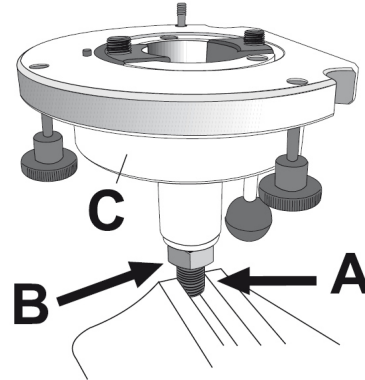


**Installation des Dichtungsgehäuses inkl. Steuerring auf das Werkzeug**

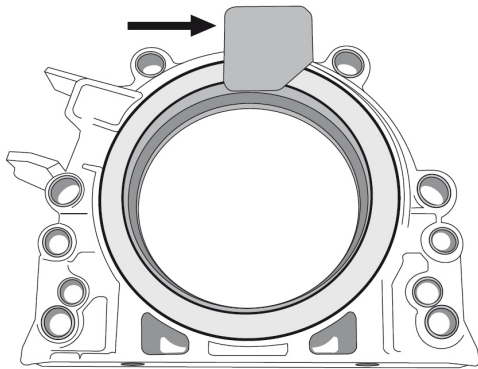
Die große Sechskantmutter **B** bis kurz vor die Spannflächen **A** der Gewindespindel drehen.



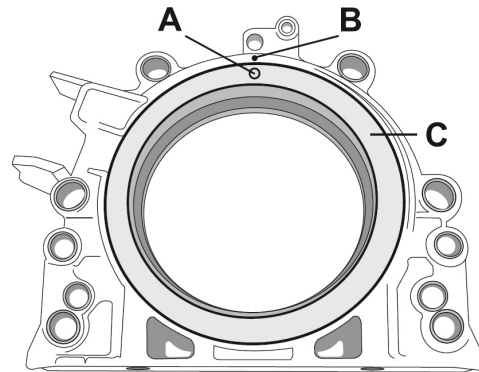
Werkzeug an den Spannflächen **A** in einen Schraubstock einspannen. Werkzeuggehäuse **C** nach unten drücken, damit es auf der großen Sechskantmutter **B** (Pfeil) aufliegt. Sechskantmutter drehen, bis Werkzeuginnenteil auf Höhe des Werkzeuggehäuses steht.



Vor dem Einbau des neuen Dichtungsgehäuses ist darauf zu achten, dass die Bohrung im Steuerung mit der OT-Markierung am Dichtungsgehäuse fluchtet. Der Kunststoffclip hält den Ring in der richtigen Position, dieser muss entfernt werden.

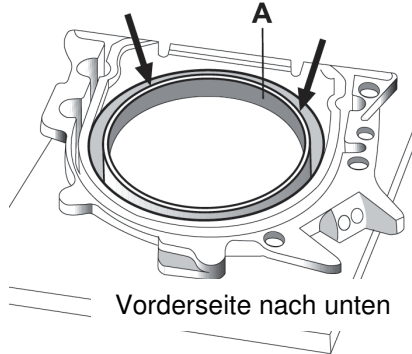


Arretierbohrung **A** am Steuerung **C** muss an der OT-Markierung **B** am Dichtungsgehäuse ausgerichtet sein.

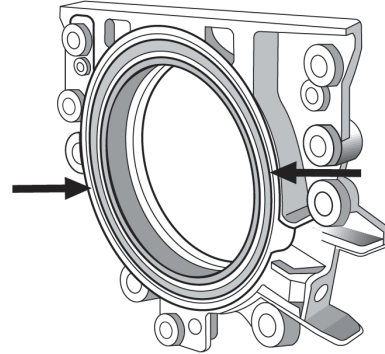


**HINWEIS:** Der Steuerring darf nicht aus dem Dichtungsgehäuse genommen oder gedreht werden.

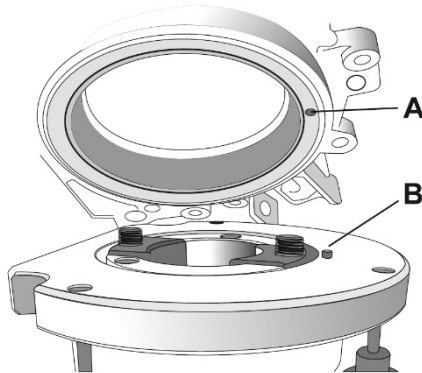
Dichtungsgehäuse mit Vorderseite auf eine saubere, ebene Fläche aufsetzen. Dichtlippenträgering **A** in Pfeilrichtung nach unten drücken, bis dieser aufliegt.



Obere Kante des Steuerrings muss an der vorderen Kante des Dichtungsgehäuses ausgerichtet sein (Pfeile).

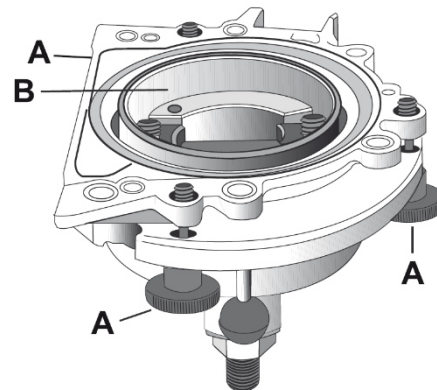


Dichtungsgehäuse mit der Vorderseite auf das Werkzeug aufsetzen - sicherstellen, dass der Werkzeugaufnahmebolzen **B** in die Steuerring-Bohrung **A** eingesetzt werden kann.



HINWEIS: Sicherstellen, dass das Dichtungsgehäuse flach auf dem Werkzeug aufliegt.

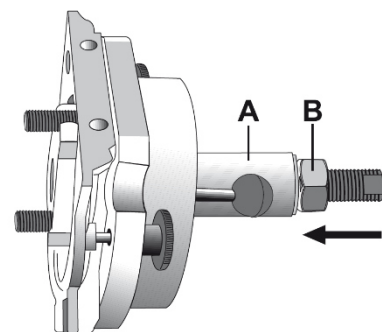
Damit der Arretierstift nicht aus der Steuerringbohrung herausrutschen kann, das Dichtungsgehäuse und den Stützring für die Dichtlippe **B** gegen die Oberfläche des Werkzeugs schieben, während die drei Rändelschrauben **A** festgezogen werden.



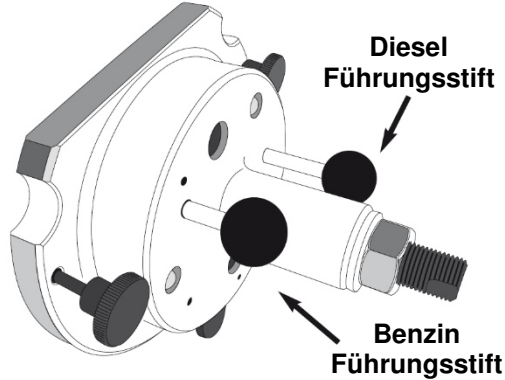
HINWEIS: Beim Einbau des Dichtungsgehäuses ist darauf zu achten, dass der Steuerring im Werkzeug fixiert bleibt.

### Montagewerkzeug mit Dichtungsgehäuse am Kurbelwellenflansch befestigen.

Der Kurbelwellenflansch muss öl- und fettfrei sein. Überprüfen, dass der Motor noch im OT steht. Sechskantmutter **B** bis zum Ende der Gewindespindel schrauben. Die Gewindespindel des Werkzeugs in Pfeilrichtung drücken, bis die Sechskantmutter **B** am Werkzeug **A** anliegt. Fläche des Werkzeuges mit der Ölwanne-Dichtfläche ausrichten und das Werkzeug inkl. neuer Dichtungsgehäusebaugruppe über die Kurbelwelle am Motorblock montieren.

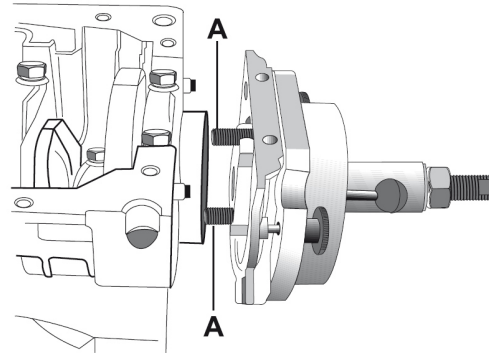


Der Führungsstift des Montagewerkzeugs für Benzin oder Dieselmotor wird während der Montage in der Gewindebohrung der Kurbelwelle geführt. Dadurch wird sichergestellt, dass der Steerring seine endgültige Einbaulage erreicht.



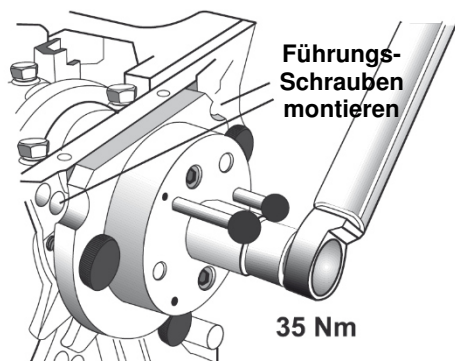
**HINWEIS:** Der Führungsbolzen für Dieselmotoren (rechter Drehknopf) darf nicht in die Gewindebohrung der Kurbelwelle an Benzinmotoren und umgekehrt eingesetzt werden.

Werkzeug und neues Dichtungsgehäuse am Kurbelwellenflansch mit den Innensechskantschrauben **A** befestigen. Zur Führung des Dichtungsgehäuses zwei M6 x 35 mm Schrauben in den Zylinderblock einsetzen.

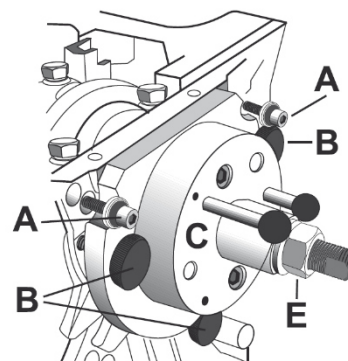


**HINWEIS:** Die Innensechskantschrauben **A** in den Kurbelwellenflansch einsetzen. (ca. 5 Umdrehungen)

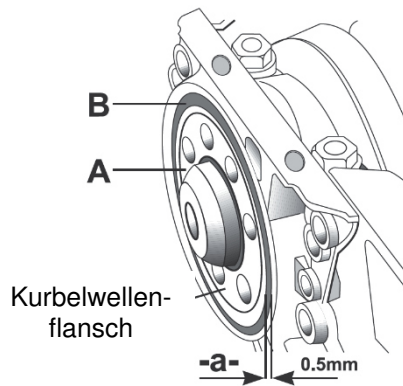
Sechskantmutter aufschrauben, bis diese am Werkzeuggehäuse anliegt. Sechskantmutter mit 35 Nm anziehen, dadurch wird der Steerring auf die Kurbelwelle gedrückt. Nach dem Anziehen der Sechskantmutter muss zwischen dem Dichtungsgehäuse und dem Zylinderblock ein kleiner Luftspalt vorhanden sein.



Sechskantmutter **E** bis zum Ende der Gewindestindel abschrauben, die beiden Führungsschrauben **A** vom Zylinderblock entfernen. Die drei Rändelschrauben **B** aus dem Gehäuse herausdrehen und Dichtlippenring entfernen.



Der Steuerring befindet sich in der korrekten Position auf der Kurbelwelle, wenn zwischen dem Kurbelwellenflansch **A** und dem Steuerring **B** ein Spalt  $-a-$  = 0,5 mm ist vorhanden.

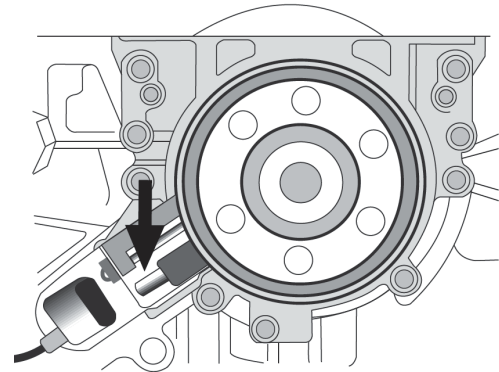


Mit einem Messschieber den Abstand zwischen Kurbelwellenflansch und Zahnkranz messen. Die Messung kann auch mit einem Lineal und einer Fühlerlehre erfolgen. Dazu das Lineal über dem Zahnkranz plazieren und mit Fühlerlehre (n) den Abstand zwischen Kurbelwellenflansch und Lineal ermitteln..

Ist der Messwert zu klein ist, den Steuerring erneut drücken (siehe Abschnitt unten).

Ist das Maß  $-a-$  korrekt, neue Befestigungsschrauben in das Dichtungsgehäuse einsetzen und abwechselnd, diagonal mit 15 Nm anziehen.

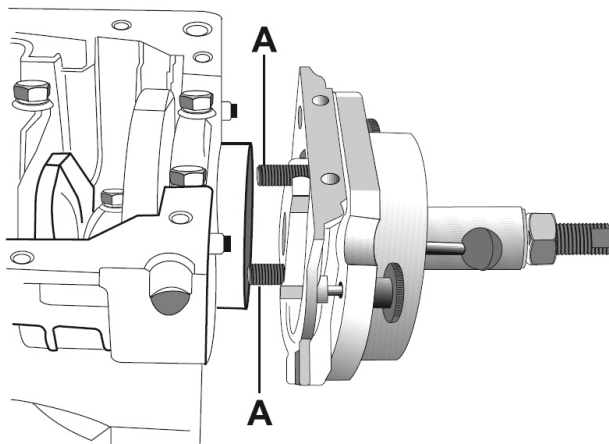
Den Motordrehzahlsensor einsetzen und die Befestigungsschraube mit 5 Nm festziehen.  
Ölwanne montieren  
Zwischenplatte montieren.  
Schwungrad mit neuen Schrauben einsetzen und die Befestigungsschrauben mit 60 Nm + ein Viertel Umdrehung (90°) anziehen.



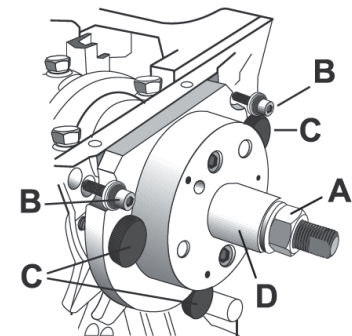
### Nachspannen des Steuerrings (falls erforderlich)

Befestigen Sie das Montagewerkzeug mit den Innensechskantschrauben **A** am Kurbelwellenflansch. Werkzeug von Hand auf den Dichtflansch aufschieben.

Sechskantmutter **A** von Hand gegen das Werkzeug **D** drehen.



Sechskantmutter **A** mit einem Drehmomentschlüssel auf 40 Nm anziehen



Einbaulage des Steuerrings überprüfen. Ist das Maß  $-a-$  zu klein, muss die Sechskantmutter **A** mit einem Drehmomentschlüssel auf 45 Nm nachgezogen werden und die Einbaulage des Steuerringes an der Kurbelwelle erneut überprüfen. (Seite 4).

# Crankshaft Sealing Ring Mounting Tool for VAG



## INTRODUCTION

This Crankshaft Sealing Ring Mounting Tool is specifically designed for VAG models VW Golf, Touran and Audi A3, A4 with 1.4i turbo, 1.4 & 1.6 Petrol Direct Injection, 1.9/2.0 SDI, 2.0 Common Rail Diesel engines and it is to be used as OEM T10134.

## Other required tools

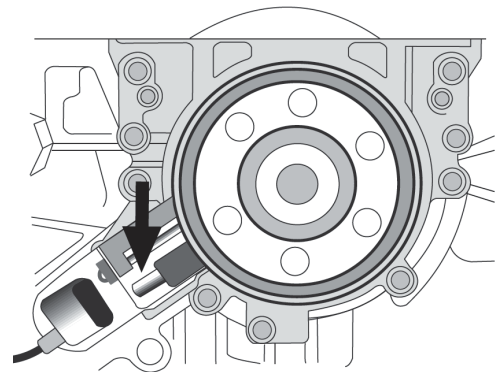
Torque Wrench 5 - 60 Nm

3x Hexagonal Bolts M6 x 35 mm

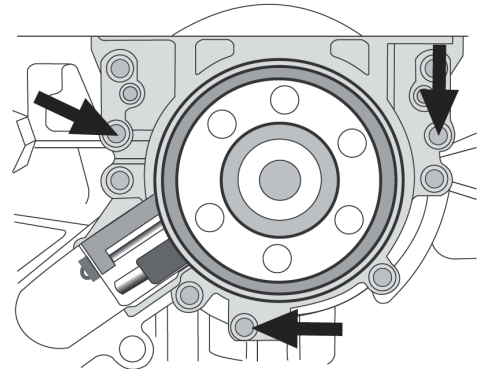
Vernier Gauge (or straight edge and feeler gauges)

The flywheel end oil seal is integral with the oil seal housing and speed sender, and is supplied with a new timing ring. If the oil seal is faulty, the whole assembly must be renewed. This Crankshaft Seal Installer Tool is required to press the new seal housing assembly into position. Note that removing the oil seal will also remove the serrated timing ring from the end of the crankshaft and care must be taken to refit the ring in its exact position.

Remove the flywheel or drive plate (as applicable).  
Set the engine to TDC.  
Remove the sump.  
Disconnect the wiring spur from the engine speed sender on the oil seal housing (ARROW), then unbolt and remove the sender and recover the rubber grommet.  
Unscrew the housing securing bolts and remove them.  
Discard the bolts as new ones must be used on reassembly.

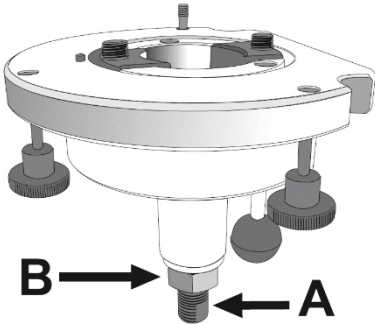


The seal housing assembly is pressed off using three M6 bolts screwed into the threaded holes provided (ARROWS).  
Screw bolts alternately (maximum half-turn for each bolt) into seal housing and press seal housing together with sender timing ring off the crankshaft.

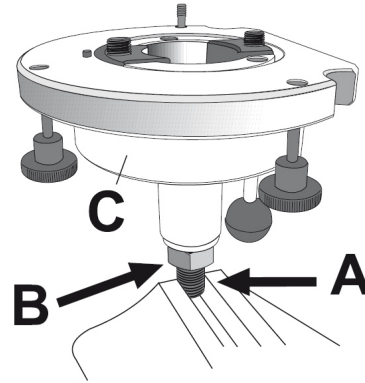


**Attaching the seal housing assembly with sender timing ring to the Installer Tool.**

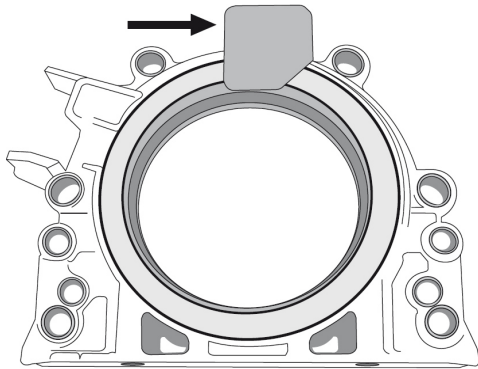
Screw in the large hex nut **B** to just before the clamping surfaces **A** of the threaded spindle.



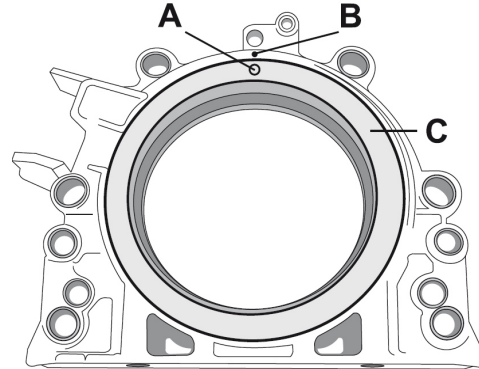
Clamp Installer Tool to a vice (clamping surfaces **A** on threaded spindle). Press tool housing **C** down so that it lies on large hex nut **B** (arrow). Screw large hex nut up threaded spindle until inner part of tool is level with tool housing.



Before fitting the new seal housing, check that the hole in the timing ring is aligned with the TDC mark on the seal housing. A plastic clip holds the ring in the correct position, this must be removed.

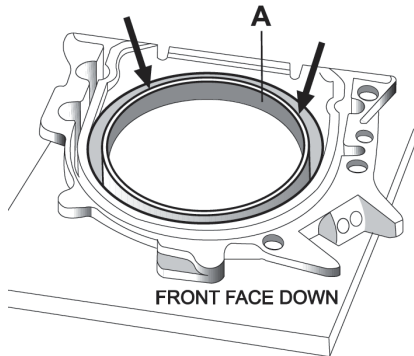


Locating hole **A** on timing ring **C** must align with TDC mark **B** on seal housing.

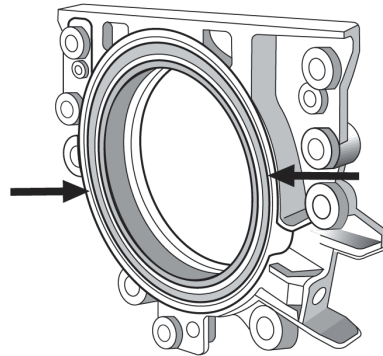


**NOTE:** The timing ring must not be taken out of the seal housing or turned.

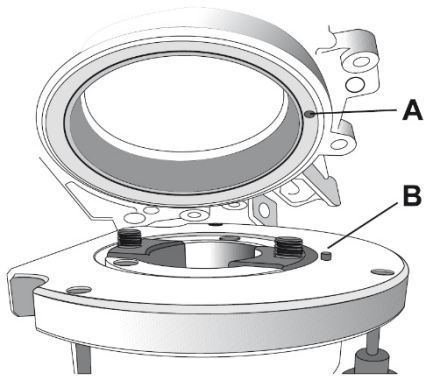
Place seal housing with front side onto clean flat surface. Push sealing lip support ring **A** downwards in direction of arrows until it lies on flat surface.



Upper edge of timing ring and front edge of seal housing must align (arrows).

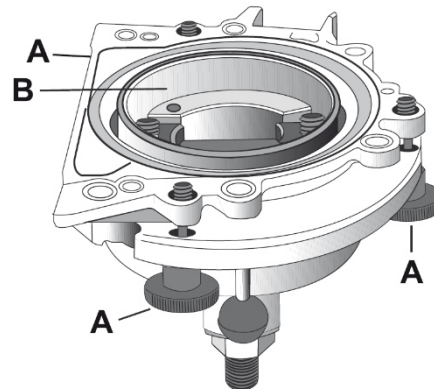


Place seal housing with front side onto Installer Tool — ensure that tool locating pin **B** can be inserted into timing ring hole **A**.



NOTE: Ensure seal housing lies flat on Installer Tool.

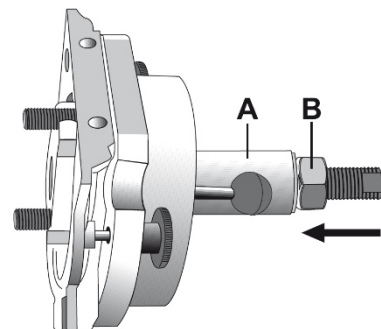
Push seal housing and support ring for sealing lip **B** against surface of Installer Tool while tightening the three knurled screws **A**, so that locating pin cannot slide out of timing ring hole.



NOTE: When installing seal housing, ensure that timing ring remains fixed in Installer Tool.

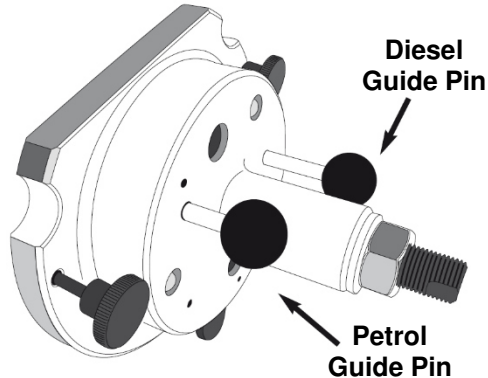
### Attaching Installer Tool with seal housing to crankshaft flange

Crankshaft flange must be free of oil and grease. Check that the engine is still at TDC. Screw large hex nut **B** to end of threaded spindle. Press threaded spindle of Installer Tool in direction of arrow, until large hex nut **B** lies against installer housing **A**. Align flat edge of Installer Tool on sump side of crankcase sealing surface and fit the tool and new seal housing assembly over the crankshaft and onto the cylinder block.



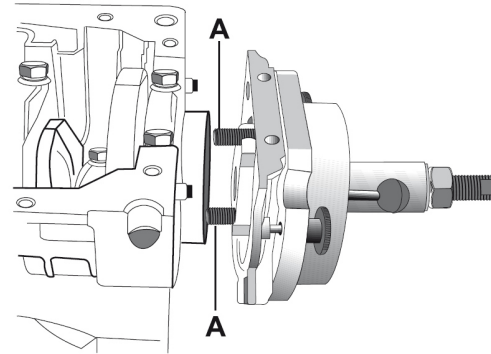


Push guide pin (as applicable for petrol or diesel engines) into hole in crankshaft. This ensures the timing ring reaches its final installation position.



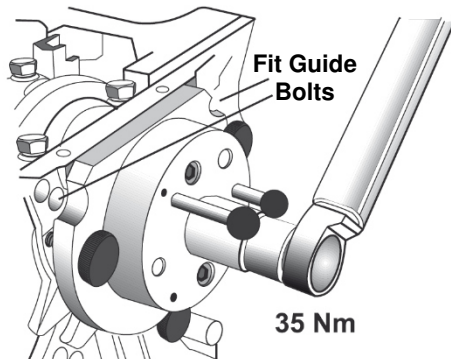
NOTE: The guide pin for Diesel engines (right hand thread) must not be inserted into the threaded hole of crankshaft on petrol engines (and vice versa).

Secure tool and new seal housing assembly to crankshaft flange with the Allen-headed bolts **A**. To guide the seal housing, screw two M6 x 35 mm bolts into cylinder block.

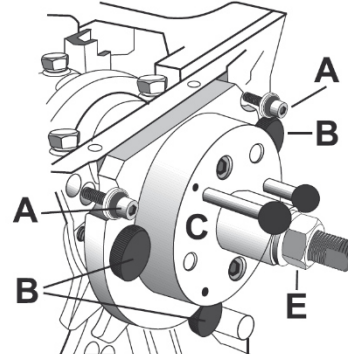


NOTE: Screw Allen-headed bolts **A** into crankshaft flange (approximately 5 full turns).

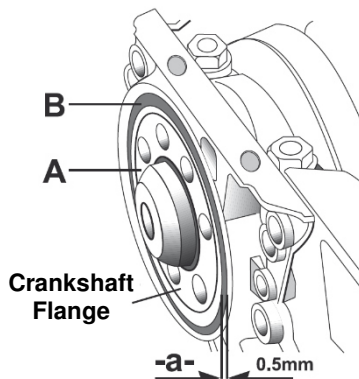
Screw large hex nut up threaded spindle until it lies against the tool housing. Then tighten this large hex nut to 35 Nm, this will press the timing ring onto the crankshaft. After tightening the hex nut, there must be a small air gap between the seal housing and the cylinder block.



Unscrew large hex nut **E** to end of threaded spindle. Remove the two guide bolts **A** from cylinder block. Unscrew the three knurled screws **B** out of housing. Remove sealing lip support ring, then remove the tool.



The timing ring is in the correct position on the crankshaft if a gap -a- = 0.5 mm exists between crankshaft flange **A** and timing ring **B**.



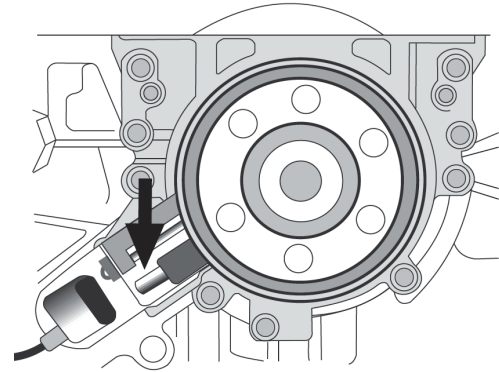
Set vernier gauge on crankshaft flange. Measure distance -a- between crankshaft flange and timing ring. This can also be checked with a straight edge placed across crankshaft flange and feeler gauge(s) used to measure the clearance.

If measurement -a- is too small, re-press the timing ring (see section on page 5).

If dimension -a- is correct: Fit the new housing securing bolts.

Tighten these new housing securing bolts to 15 Nm using alternate and diagonal sequence.

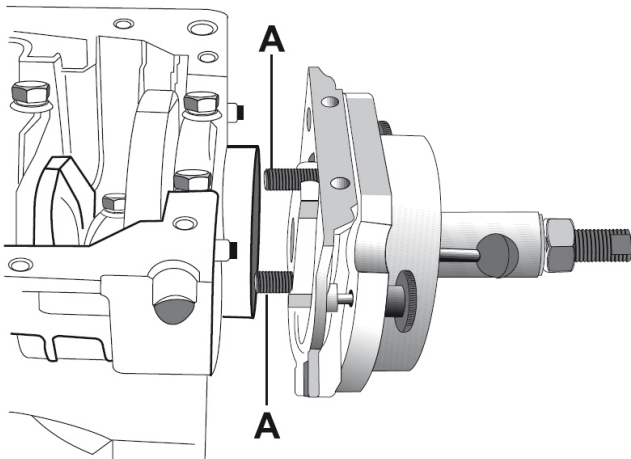
Insert the crankshaft speed sender and tighten the securing bolt to 5 Nm.  
Refit sump.  
Refit intermediate plate.  
Refit flywheel using new bolts.  
Tighten securing bolts to 60 Nm + one-quarter turn (90°).



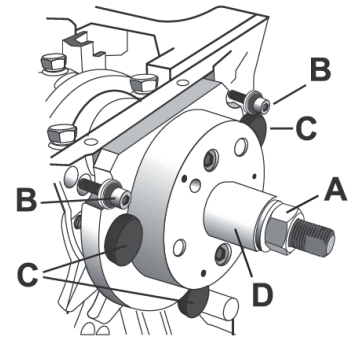
**Re-pressing timing ring (if required)**

Re-attach Installer Tool to crankshaft flange using the Allen-headed bolts **A**. Hand tighten these bolts. Push Installer Tool by hand to sealing flange.

Screw large hex nut **A** onto threaded spindle by hand until it is in contact with tool body **D**.



Tighten large hex nut **A** to 40 Nm using torque wrench



Check installation position of timing ring on crankshaft again (refer to page 4).  
If dimension -a- is too small again, tighten the large hex nut **E** to 45 Nm using a torque wrench and check installation position of timing ring on crankshaft again.