

# Hebel-Fasspumpe

## SPEZIFIKATIONEN

Fördervolumen: ca. 500 ccm pro Hub

Anwendbare Flüssigkeiten: AUS32

Wasser

Schmierstoffe

Scheibenwaschflüssigkeit

Frostschutzmittel

Milde Reiniger

Landwirtschaftliche Chemikalien, etc.

Anwendbarer Temperaturbereich: ca. -5°C ~ +45°C

Hauptmaterialien: Polypropylen, Polyethylen, Viton / FKM

Anwendbare auf 60 / 200 / 220L Fässer



## WICHTIG

Bewahren Sie diese Anleitung für späteres Nachlesen an einem sicheren, trockenen Ort auf. Lesen Sie alle Sicherheits- und Bedienungshinweise sorgfältig durch, bevor Sie das Produkt verwenden.

## SICHERHEITSHINWEISE

- Verwenden Sie eine Pumpe nicht für mehrere Flüssigkeitsarten.
- Verwenden Sie die Pumpe nur für Flüssigkeiten, für die die Pumpe geeignet ist.
- Beachten Sie alle Sicherheitsvorschriften der Flüssigkeiten, die Sie mit dieser Pumpe fördern möchten.
- Bedienen Sie den Griff sanft, damit der Pumpenkopf nicht beschädigt wird.
- Stellen Sie den Pumpe nicht auf den Kopf, da sonst die restliche Flüssigkeit aus dem Ablaufschlauch austreten kann.

## BEDIENUNGSANLEITUNG

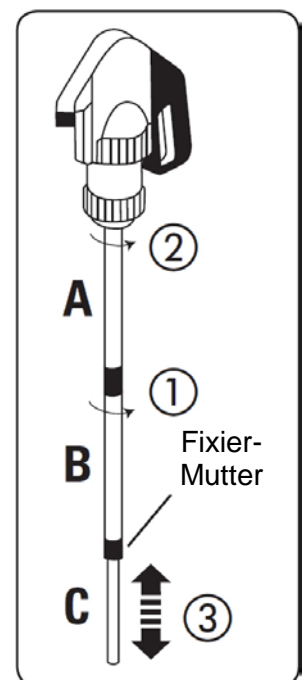
### Zusammenbau der Saugrohre

1. Saugrohr B an das Saugrohr A schrauben (1).
2. Saugrohr A + B an das Saugrohrgewinde schrauben (2).
3. Länge des Saugrohrs C an die Höhe des Fasses anpassen und die Rohre B + C mit der Fixiermutter gegen befestigen.

Länge der montierten Saugrohre:

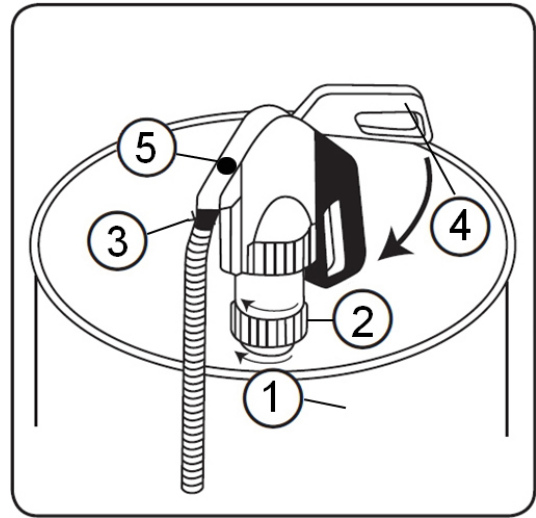
Saugrohre (A + B + C) 690 - 980 mm

Saugrohre (B + C) 350 - 640 mm



### Bedienung der Hebelpumpe

1. Führen Sie die Saugrohre in das Fass ein und schrauben Sie den Pumpenkopf in das Fass (1).
2. Drehen Sie den Pumpenkopf in die gewünschte Position und befestigen Sie den Pumpenkopf mit der Sicherungsmutter (2).
3. Stecken Sie den Ablaufschlauch auf den Auslaufstutzen (3) und befestigen Sie ihn mit der Schelle.
4. Bewegen Sie den Pumpengriff (4) stetig nach oben und unten, bis die Flüssigkeit zu fließen beginnt. Achten Sie beim Pumpen darauf, dass die Flüssigkeit in das Behältnis fließt und nicht auf den Boden gelangt.
5. Drehen Sie die Entlüftungskappe (5) gegen den Uhrzeigersinn, um das Ansaugen zu verhindern.



## Lever Barrel Pump



### SPECIFICATIONS

Delivery volume: about 500 cc per stroke

Applicable liquids: AUS32

Water  
Lubricants  
Windshield Washer Fluid  
Antifreeze  
Mild detergents  
Agricultural chemicals, etc.

Applicable temperature range: about -5°C ~ +45°C

Main materials: Polypropylene, Polyethylene, Viton / FKM

Applicable on 60 / 200 / 220L barrels

### IMPORTANT

Keep this manual in a safe, dry place for future reference.

Read all precautions and instructions carefully before using this product.

### SAFETY ADVICE

- Do not use one pump for more than one type of liquid.
- Do not use the pump for liquids for which it is not intended.
- Observe all safety regulations of the liquids you want to transfer with this pump.
- Operate the handle smoothly to prevent the pump head from getting damaged.
- Do not place the pump head upside down, which would cause the remaining liquid to leak out of the discharge hose.

### OPERATING INSTRUCTIONS

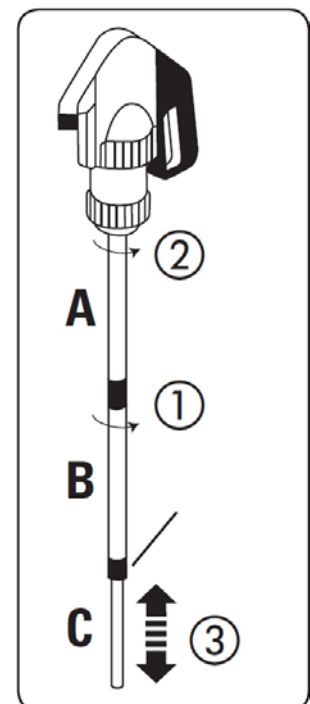
#### How to assemble the Suction Pipes

1. Thread Suction Pipe B into Suction Pipe A.
2. Thread Suction Pipe A+B into Suction Thread Hole.
3. Adjust the length of Suction Pipe C to fit it with the height of the Drum and fix pipes B+C with Joint Nut.

Length of assembled suction pipes:

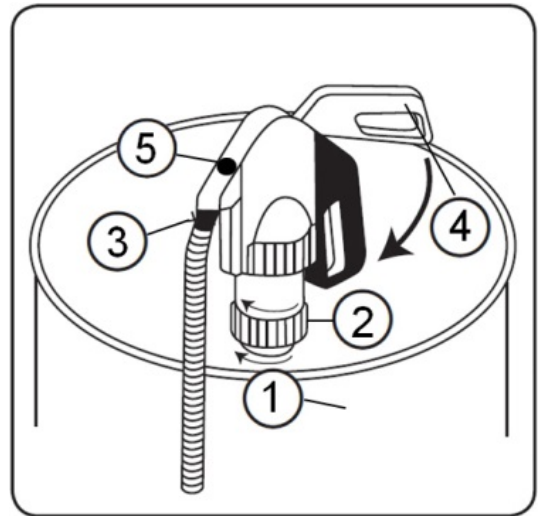
Suction Pipes (A+B+C) 690 - 980 mm

Suction Pipes (B+C) 350 - 640 mm



### How to operate the Lever Pump

1. Insert the suction pipes into the drum (1) and screw the pump head into the drum adaptor.
2. Place the pump head in the appropriate position and fix the pump head firmly with the lock nut (2).
3. Insert the discharge hose into the outlet spout and fasten it with a clip (3).
4. Stroke the handle (4) up and down rapidly until liquid starts pouring. Be careful not to spill the liquid on the ground when pumping the liquid into the receiving tank.
5. Turn the air vent cap (5) counter-clockwise to stop siphoning.



## Pompe à levier pour barils

### SPÉCIFICATIONS

Volume de refoulement : env. 500 ccm par course

Liquides applicables : AUS32

Eau

Lubrifiants

Liquide lave-glace

Antigel

Nettoyant doux

Produits chimiques agricoles, etc.

Plage de température applicable : env. -5°C ~ +45°C

Matériaux principaux : Polypropylène, Polyéthylène, Viton/FKM

Applicable sur fûts de 60/200/220 L



### IMPORTANT

Conservez ce manuel pour future référence en lieu sûr et sec.

Lisez attentivement toutes les instructions de sécurité et d'utilisation avant d'utiliser le produit.

### CONSIGNES DE SÉCURITÉ

- N'utilisez pas la même pompe pour plusieurs types de liquide.
- N'utilisez la pompe que pour les liquides pour lesquels elle a été conçue.
- Respectez toutes les consignes de sécurité pour les liquides que vous souhaitez pomper avec cette pompe.
- Actionnez la poignée avec douceur afin d'éviter d'endommager la tête de pompe.
- Ne tournez pas la pompe à l'envers, sinon le liquide restant pourrait s'échapper du tuyau de vidange.

### MANUEL D'UTILISATION

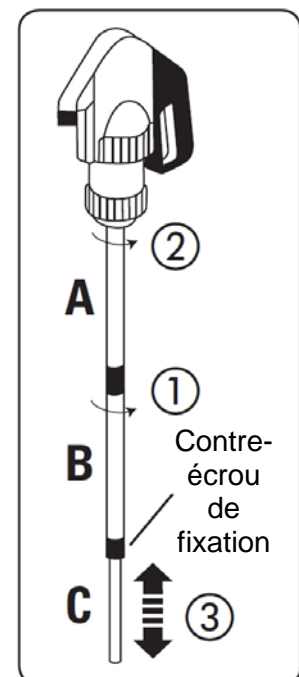
#### Assemblage des tuyaux d'aspiration

1. Vissez le tuyau d'aspiration B sur le tuyau d'aspiration A (1).
2. Vissez les tuyaux d'aspiration A + B sur le filetage du tuyau d'aspiration (2).
3. Ajustez la longueur du tuyau d'aspiration C à la hauteur du tambour et fixez les tuyaux B + C avec le contre-écrou de fixation.

Longueur des tuyaux d'aspiration montés :

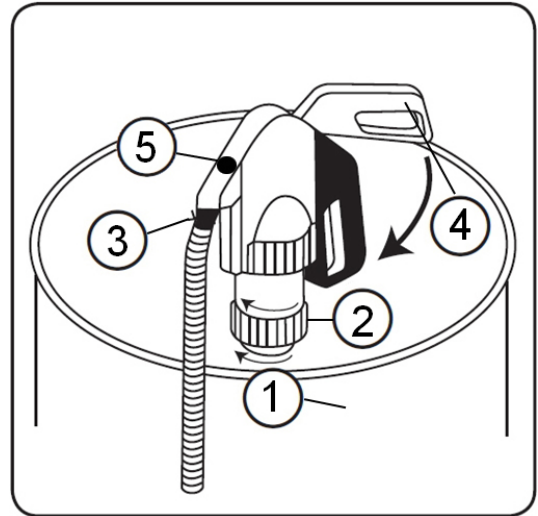
Tuyaux d'aspiration (A+B+C) 690 - 980 mm

Tuyaux d'aspiration (B+C) 350 - 640 mm



### Utilisation de la pompe à levier

1. Insérez les tuyaux d'aspiration dans le tambour et vissez la tête de pompe dans le tambour (1).
2. Tournez la tête de pompe dans la position souhaitée et fixez la tête de pompe avec le contre-écrou (2).
3. Fixez le tuyau de vidange sur le raccord de sortie (3) et fixez-le avec le collier de serrage.
4. Actionnez la poignée de la pompe (4) continuellement vers le haut et vers le bas jusqu'à ce que le liquide commence à s'écouler. Lors du pompage, assurez-vous que le liquide s'écoule dans le récipient prévu et qu'il ne se déverse pas sur le sol.
5. Tournez l'adaptateur de purge (5) dans le sens inverse des aiguilles d'une montre pour éviter l'aspiration.



## Bomba de palanca para barriles

### ESPECIFICACIONES

Caudal de salida: aproximadamente 500 ccm por carrera

Líquidos aplicables: AUS32

Agua

Lubricantes

Líquido de limpiaparabrisas

Anticongelante

Productos limpiadores suaves

Productos químicos agrícolas, etc.

Rango de temperatura aplicable: aproximadamente -5°C ~ + 45°C

Materiales principales Polipropileno, polietileno, Viton / FKM

Aplicable a barriles de 60 / 200 / 220L



### IMPORTANTE

Guarde este manual en un lugar seguro y seco para futuras consultas.

Lea todas las instrucciones de seguridad y funcionamiento cuidadosamente antes de usar el producto.

### INDICACIONES DE SEGURIDAD

- No use una bomba para más de un tipo de líquidos.
- Use la bomba solo para líquidos para los cuales la bomba es adecuada.
- Preste atención a todas las normas de seguridad de los líquidos que desea bombear con esta bomba.
- Maneje suavemente la empuñadura para evitar daños en el cabezal de la bomba.
- No coloque la bomba boca abajo, ya que, de lo contrario, el líquido restante podría escapar de la manguera de drenaje.

### MANUAL DE INSTRUCCIONES

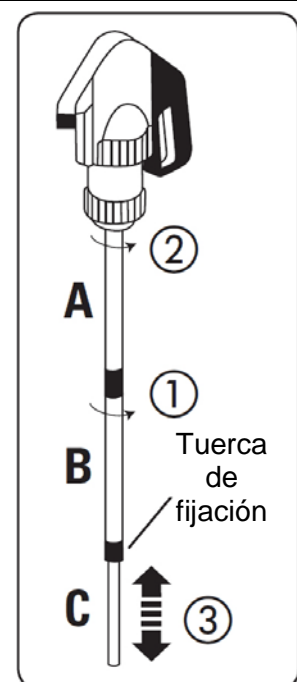
#### Montaje de las tuberías de succión

1. Atornille el tubo de succión B al tubo de succión A (1).
2. Atornille el tubo de succión A + B a la rosca del tubo de succión (2).
3. Ajuste la longitud del tubo de succión C a la altura del barril y fije las tuberías B + C con la tuerca de fijación.

Longitud de las tuberías de succión montadas:

Tubos de succión (A + B + C) 690 - 980 mm

Tubos de succión (B + C) 350 - 640 mm



### Manejo de la bomba de palanca

1. Inserte las tuberías de succión en el barril y atornille la cabeza de la bomba en el barril (1).
2. Gire el cabezal de la bomba a la posición deseada y asegúrelo con la contratuerca (2).
3. Inserte la manguera de drenaje en la boquilla de salida (3) y fíjela con la abrazadera.
4. Mueva la empuñadura de la bomba (4) constantemente hacia arriba y abajo hasta que el líquido comience a fluir. Al bombear, asegúrese de que el líquido fluya dentro del contenedor y no se vaya al suelo.
5. Gire la tapa de purgado (5) en sentido antihorario para evitar la succión.

