

## Fixierbolzen-Satz M12 x 1.5 für VAG Hilfsrahmen



### INHALT

4 Fixierbolzen zum Ausrichten des Hilfsrahmens, zu verwenden wie VAG OEM T10096

### ACHTUNG

Lesen und verstehen Sie alle Anweisungen und Informationen in dieser Bedienungsanleitung. Die Nichtbeachtung der unten aufgeführten Anweisungen und Informationen kann zu schweren Verletzungen und Schäden führen. Bewahren Sie die Bedienungsanleitung für späteres Nachlesen an einem sicheren und trockenen Ort auf.

### VERWENDUNGSZWECK

Dieser Fixierbolzensatz dient zum Ausrichten des Aggregate-Rahmens (Hilfsrahmen) und wird benötigt bei Erneuern der Kupplung und anderen Arbeiten, bei dem eine Demontage / Montage des Hilfsrahmens erforderlich ist.

### SICHERHEITSHINWEISE

- Arbeiten sie immer nach Herstellerangaben. Diese Anleitung dient nur zur Veranschaulichung des Werkzeugs und ersetzt keinesfalls eine fahrzeugspezifische Service-Literatur.
- Halten Sie Kinder und unbefugte Personen vom Arbeitsbereich fern.
- Lassen Sie Kinder nicht mit dem Werkzeug oder dessen Verpackung spielen.
- Stellen Sie sicher, dass der Arbeitsbereich ausreichend beleuchtet ist.
- Halten Sie den Arbeitsbereich sauber, aufgeräumt, trocken und frei von anderen Materialien.
- Lassen Sie keine ungeschulten Personen mit diesem Werkzeugsatz arbeiten.
- Tragen Sie immer eine Schutzbrille und Handschuhe, wenn Sie mit dem Werkzeug arbeiten.

### UMWELTSCHUTZ

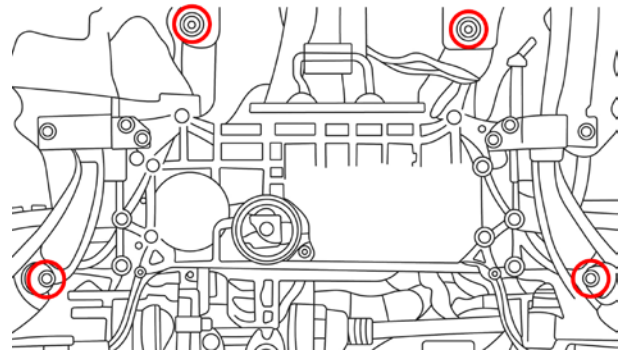
Recyceln Sie unerwünschte Stoffe, anstatt sie als Abfall zu entsorgen. Verpackungen sind zu sortieren, einer Wertstoffsammelstelle zuzuführen und umweltgerecht zu entsorgen. Erkundigen Sie sich bei Ihrer örtlichen Abfallbehörde über Recyclingmaßnahmen.



**RAHMEN AUSRICHTEN**

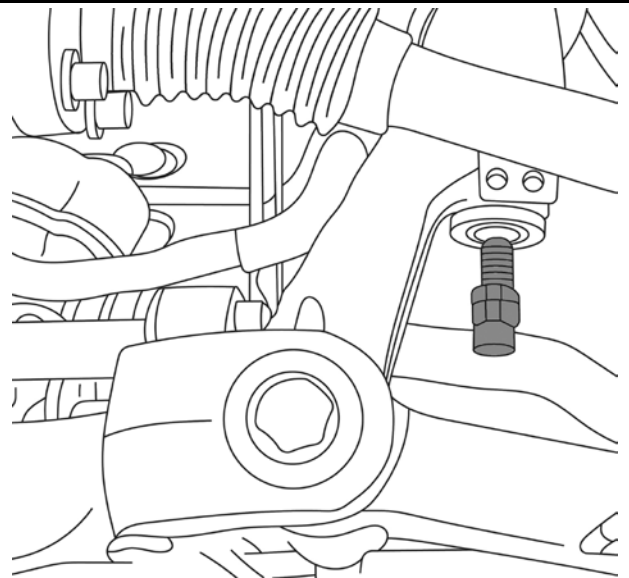
Zum Ausrichten des Aggregate-Rahmens müssen an den gekennzeichneten Positionen nacheinander die Fixierbolzen eingeschraubt werden.

Die Fixierbolzen mit einem Drehmoment von maximal 20 Nm anziehen, da sonst das Gewinde der Fixierbolzen beschädigt wird.

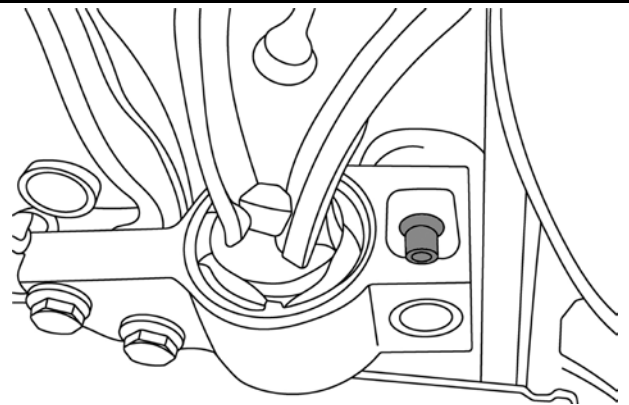


Vorderen Schrauben vom Hilfsrahmen nacheinander durch Fixierbolzen ersetzen und mit max. 20 Nm festziehen.

Die Position der Vorderachse ist jetzt ausgerichtet.



Die Befestigungsschrauben am Lagerbock nacheinander auf beiden Seiten durch Fixierbolzen ersetzen und mit max. 20 Nm anziehen.



## Fixing Bolt Set M12 x 1.5 for VAG Subframe



### CONTENT

4 Fixing bolts for aligning the sub frame,  
to be used as VAG OEM T10096

### ATTENTION

Read and understand all instructions and information in this manual. Failure to follow the instructions and information below may cause serious injury and damage. Keep the manual for future reference in a safe and dry place.

### INTENDED USE

This fixing bolt set is used to align the subframe and the fixing bolts are required when renewing the clutch and other works that requires removing / installing of the subframe.

### SAFETY INFORMATIONS

- Follow the manufacturer's specifications. This manual is supposed to inform you about the tool itself and does not replace specific servicing handbooks.
- Keep children and unauthorized persons away from the working area.
- Do not let children play with this tool or its packaging.
- Ensure the working area has adequate lighting
- Keep working area clean and tidy, dry and free from unrelated materials
- Do not allow untrained persons to use this tool kit
- Always wear eye protection and gloves when working with the tool.

### ENVIRONMENTAL PROTECTION

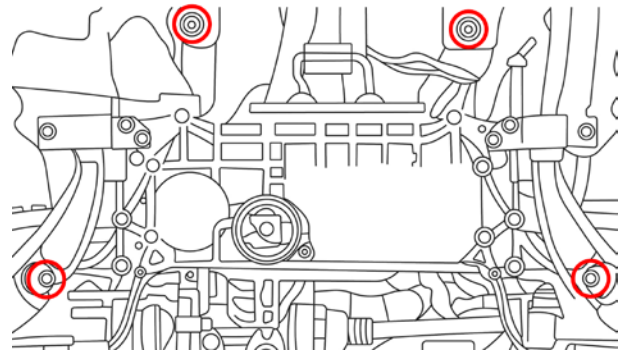
Recycle unwanted materials instead of disposing of them as waste. Packaging should be sorted, taken to a recycling centre and disposed of in a manner which is compatible with the environment. Contact your local solid waste authority for recycling information.



## ALIGNING THE SUBFRAME

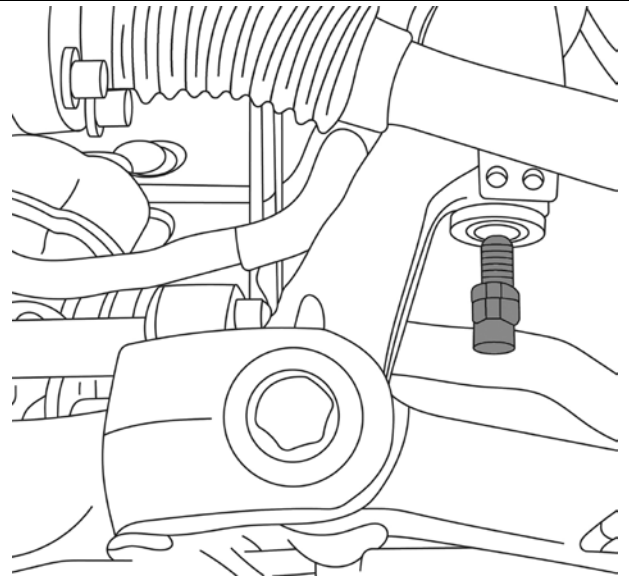
To align the subframe, screw in the fixing bolts at the marked spots.

Tighten the pins with a torque of max. 20 Nm to avoid damaging the threads of the fixing bolts.

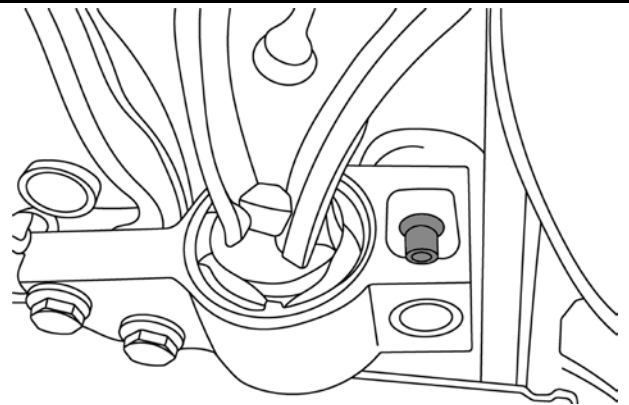


Replace the front bolts of the subframe with fixing bolts successively and tighten them with a max. torque of 20 Nm.

The position of the subframe is aligned now.



Successively replace the bolts on the bearing support with fixing bolts and tighten these with a max. torque of 20 Nm.



## Jeu de boulons de fixation M12 x 1.5 pour sous-cadre VAG



### CONTENU

4 boulons de fixation pour aligner le cadre auxiliaire, à utiliser comme VAG OEM T10096

### ATTENTION

Lisez et comprenez toutes les instructions et informations contenues dans ce manuel. Ne pas tenir compte des instructions et des informations ci-dessous peut entraîner de graves blessures et/ou des dommages matériels. Conservez ce manuel en lieu sûr et sec, afin de pouvoir le consulter ultérieurement.

### UTILISATION PRÉVUE

Ce jeu de boulons de fixation sert à aligner le cadre du groupe (cadre auxiliaire) et est utilisé pour renouveler l'embrayage et lors d'autres travaux où le démontage/montage du cadre auxiliaire est requis.

### CONSIGNES DE SÉCURITÉ

- Travaillez toujours selon les instructions du fabricant. Les présentes instructions ne sont qu'un exemple d'utilisation de l'outil et ne remplacent pas la littérature spécifique du véhicule.
- Maintenez à l'écart les enfants et toutes les autres personnes non autorisées de la zone de travail.
- Ne permettez jamais que des enfants jouent avec l'outil ou avec son emballage.
- Assurez-vous que la zone de travail est suffisamment éclairée.
- Le poste de travail doit être propre, bien rangé, sec et exempt d'autres matériaux.
- Ne laissez pas de personnes non formées travailler avec ce jeu d'outils.
- Portez toujours des lunettes de protection et des gants quand vous travaillez avec l'outil.

### PROTECTION DE L'ENVIRONNEMENT

Recyclez les matières indésirables au lieu de les jeter comme déchets. Emballages doivent être triés, envoyés à un point de collecte de recyclage et éliminés dans le respect de l'environnement. Consultez votre autorité locale de gestion des déchets à propos des mesures de recyclage à appliquer.

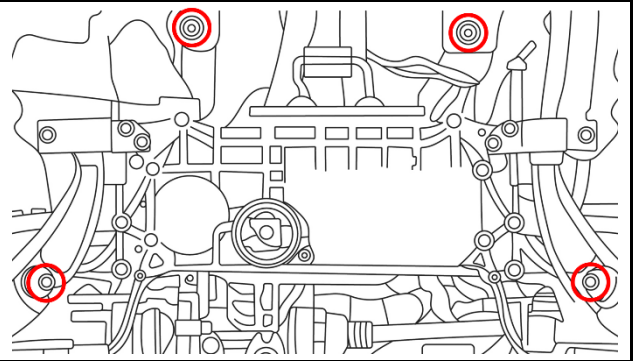




**ALIGNER LE CADRE**

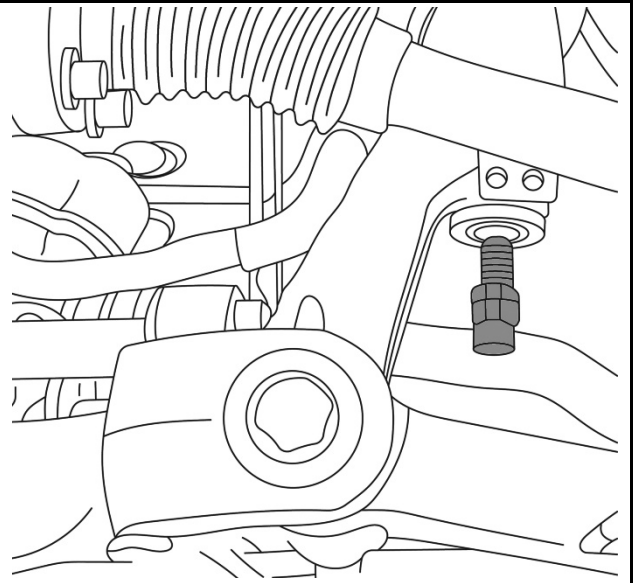
Pour aligner le cadre du groupe, les boulons de fixation doivent être vissés successivement aux positions marquées.

Serrer les boulons de fixation avec un couple de 20 Nm maximum, pour éviter d'endommager le filet des boulons de fixation.

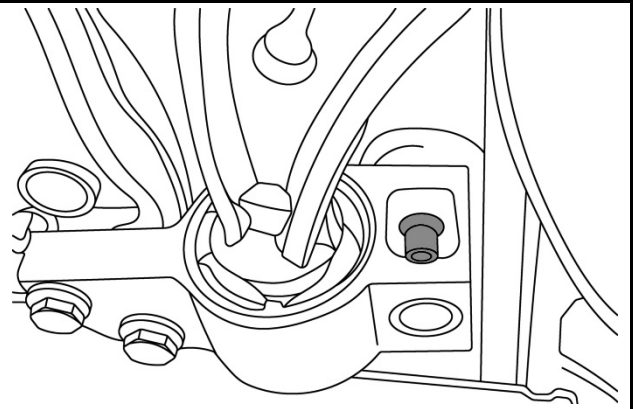
**ALIGNER LE CADRE**

Remplacer successivement les vus avant du cadre auxiliaire et serrer à max. 20 Nm.

La position de l'essieu avant est alors aligné.

**ALIGNER LE BLOC PALIER**

Remplacer les vis de fixation sur le bloc palier successivement des deux côtés et les serrer avec max. 20 Nm.



## Juego de tornillos de fijación M12 x 1.5 para subtrama VAG



### CONTENIDO

4 pernos de fijación para alinear el bastidor auxiliar, para ser usados como VAG OEM T10096

### ATENCIÓN

Lea y entienda todas las instrucciones e información de este manual.

El incumplimiento de las instrucciones y de la información que aparece a continuación puede ocasionar lesiones o daños materiales graves. Guarde el manual de instrucciones en un lugar seguro y seco para poder consultarlo en el futuro.

### USO PREVISTO

Este juego de pernos de fijación sirve para alinear el bastidor del grupo mecánico (bastidor auxiliar) y es necesario cuando se sustituye el embrague y otros trabajos que requieren el desmontaje/montaje del bastidor auxiliar.

### INDICACIONES DE SEGURIDAD

- Trabaje siempre conforme a las especificaciones del fabricante. Estas instrucciones sirven únicamente para ilustrar la herramienta pero no sustituyen en ningún caso a la documentación de servicio específica del vehículo.
- Mantenga a los niños y personas no autorizadas lejos del área de trabajo.
- No permita que los niños jueguen con la herramienta o su embalaje.
- Asegúrese de que el área de trabajo está suficientemente iluminada.
- Mantenga el área de trabajo limpia, ordenada, seca y libre de materiales que no vaya a utilizar.
- No permita que personas no capacitadas trabajen con este juego de herramientas.
- Siempre use gafas de protección y guantes de seguridad cuando trabaje con la herramienta.

### PROTECCIÓN AMBIENTAL

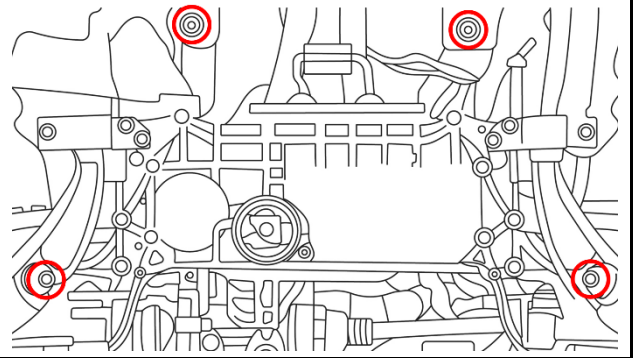
Recicle las sustancias no deseadas, en lugar de tirarlas a la basura. Embalajes deben clasificarse, llevarse a un punto de recogida de residuos y desecharse de manera respetuosa con el medio ambiente. Consulte con la autoridad local de gestión de residuos sobre las posibilidades de reciclaje.



## ALINEAR EL BASTIDOR

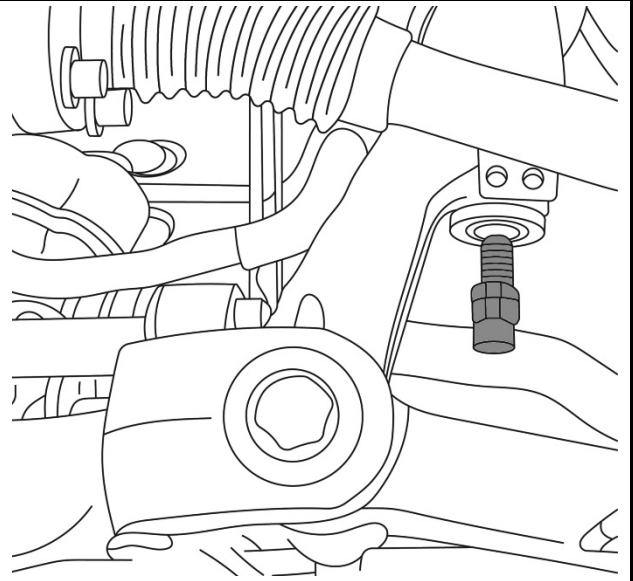
Para alinear el bastidor del grupo mecánico, los pernos de fijación deben atornillarse uno tras otro en las posiciones marcadas.

Apriete los pernos de fijación con un par máximo de 20 Nm, de lo contrario la rosca de los pernos de fijación se dañará.



Sustituya los tornillos delanteros del bastidor auxiliar uno tras otro por pernos de fijación y apriételes con un máximo de 20 Nm.

La posición del eje delantero ahora está alineada.



Sustituya los tornillos de fijación del soporte de apoyo uno tras otro en ambos lados por pernos de fijación y apriételes a un máximo de 20 Nm.

