

Antriebswellen-Einzieher-Satz



KOMPONENTEN

- 1 Spindel für Außengewinde M16x1.5
- 2 Spindel für Außengewinde M18x1.5
- 3 Spindel für Außengewinde M20x1.5
- 4 Spindel für Außengewinde M22x1.5
- 5 Spindel für Außengewinde M24x1.5
- 6 Spindel für Außengewinde M27x1.5
- 7 Spindel für Außengewinde M30x1.5
- 8 Spindel für Innengewinde M14x1.5
- 9 Spindel für Innengewinde M16x1.5
- 10 Bundmutter
- 11 Stützhülse, Ø 39 x 29 mm
- 12 Stützhülse, Ø 46 x 36 mm

ACHTUNG

Lesen Sie die Bedienungsanleitung und die enthaltenen Sicherheitshinweise aufmerksam durch, bevor Sie das Produkt verwenden. Benutzen Sie das Produkt korrekt, mit Vorsicht und nur dem Verwendungszweck entsprechend. Nichtbeachtung der Sicherheitshinweise kann zu Schäden, Verletzungen und Erlöschen der Gewährleistung führen. Bewahren Sie diese Anleitungen für späteres Nachlesen an einem sicheren und trockenen Ort auf. Legen Sie die Bedienungsanleitung bei, wenn Sie das Produkt an Dritte weitergeben.

VERWENDUNGSZWECK

Dieser Satz dient der Montage (Einziehen) von Antriebswellen und ist durch reichhaltige Möglichkeiten der Adaptierung an vielen Fahrzeugen einsetzbar, wie z.B. an Modellen von VAG, Mercedes, BMW, Porsche, Peugeot, Renault und Opel.

SICHERHEITSHINWEISE

- Verwenden Sie das Werkzeug nur für Arbeiten, für die es vorgesehen ist.
- Beachten Sie die allgemein gültigen Sicherheitshinweise für Werkstätten.
- Halten Sie Ihren Arbeitsbereich aufgeräumt und sauber. Zugestellte Flächen oder Gänge erhöhen das Risiko von Verletzungen.
- Tragen Sie beim Arbeiten mit diesem Werkzeugsatz immer Handschuhe und Schutzbrille.
- Achten Sie beim Arbeiten auf einen sicheren und rutschfesten Stand.
- Überprüfen Sie regelmäßig den Zustand des Werkzeugs und benutzen Sie es nicht, wenn es beschädigt ist.
- Stellen Sie sicher, dass das Werkzeug ordnungsgemäß montiert ist.
- Spindel nicht übermäßig festziehen oder übermäßige Kraft anwenden, da hierdurch sowohl das Werkzeug als auch das Bauteil beschädigt werden kann.
- Das Werkzeug ist nicht für Schlagschrauber geeignet. Die Verwendung eines Schlagschraubers kann zum Bersten von Werkzeugteilen führen und umherfliegende Werkzeugfragmente können Verletzungen verursachen.
- Diese Anleitung dient als Kurzinformation und ersetzt keinesfalls ein Werkstatthandbuch, entnehmen Sie bitte technische Angaben wie Drehmomentwerte, Hinweise zur Demontage und Montage, usw. immer fahrzeugspezifische Serviceliteratur.
- Fetten Sie immer die Schraubengewinde, ehe Sie das Werkzeug verwenden.
- Halten Sie Kinder und unbefugte Personen vom Arbeitsbereich fern.
- Lassen Sie Kinder nicht mit dem Werkzeug oder dessen Verpackung spielen und bewahren Sie das Werkzeug außerhalb der Reichweite von Kindern auf.

VERWENDUNG**Montage des Antriebswellenstumpfs mit Außengewinde**

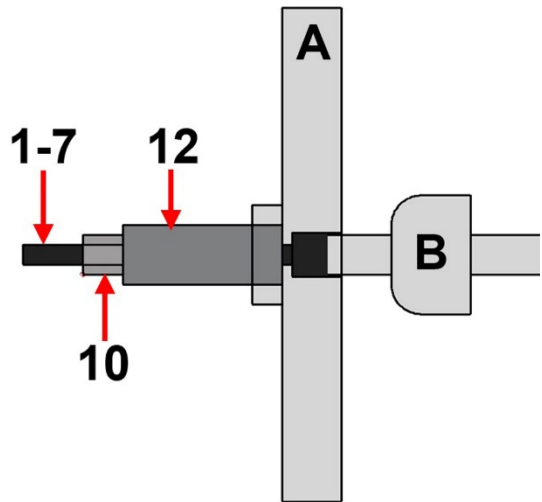
Antriebswellengelenk (B) in die Verzahnung der Radnabe (A) einführen.

Passende Spindel für Außengewinde (1-7) auswählen und auf das Außengewinde der Antriebswelle drehen.

Stützhülse mit großem Innendurchmesser (12) auf die Spindel schieben.

Spindelmutter (10) auf die Spindel montieren.
Durch Drehen der Spindelmutter wird die Antriebswelle in die Verzahnung gezogen.

ACHTUNG: Auf korrekten Sitz der Verzahnung achten.

**Montage des Antriebswellenstumpfs mit Innengewinde**

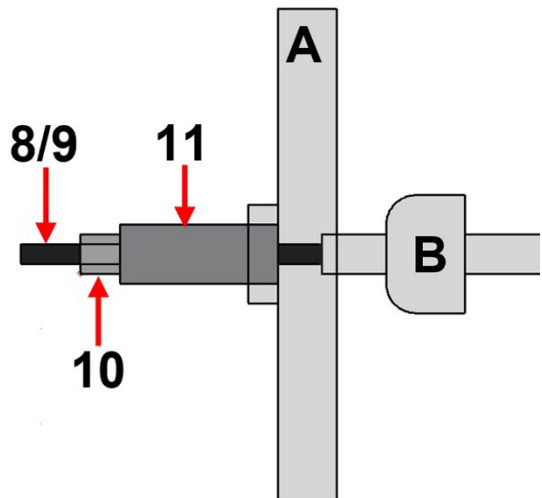
Antriebswellengelenk (B) in die Verzahnung der Radnabe (A) einführen.

Passende Spindel für Innengewinde (8/9) auswählen und in das Innengewinde der Antriebswelle drehen.

Stützhülse mit kleinem Innendurchmesser (11) auf die Spindel schieben.

Spindelmutter (10) auf die Spindel montieren.
Durch Drehen der Spindelmutter wird die Antriebswelle in die Verzahnung gezogen.

ACHTUNG: Auf korrekten Sitz der Verzahnung achten.

**UMWELTSCHUTZ**

Recyceln Sie unerwünschte Stoffe, anstatt sie als Abfall zu entsorgen. Alle Werkzeuge, Zubehörteile und Verpackungen sind zu sortieren, einer Wertstoffsammelstelle zuzuführen und umweltgerecht zu entsorgen. Erkundigen Sie sich bei Ihrer örtlichen Abfallbehörde über Recyclingmaßnahmen. Entsorgen Sie dieses Produkt am Ende seiner Lebensdauer umweltgerecht.



Drive Shaft Feeder Set



COMPONENTS

- 1 Spindle for outer thread M16x1.5
- 2 Spindle for outer thread M18x1.5
- 3 Spindle for outer thread M20x1.5
- 4 Spindle for outer thread M22x1.5
- 5 Spindle for outer thread M24x1.5
- 6 Spindle for outer thread M27x1.5
- 7 Spindle for outer thread M30x1.5
- 8 Spindle for inner thread M14x1.5
- 9 Spindle for inner thread M16x1.5
- 10 Collar nut
- 11 Support sleeve, Ø 39 x 29 mm
- 12 Support sleeve, Ø 46 x 36 mm

ATTENTION

Read the operating instructions and the included safety information carefully before using the product. Use the product correctly, with caution and only for the intended purpose. Failure to observe the safety instructions can lead to damage, injury and voiding of the warranty. Keep these instructions in a safe and dry place for future reference. Include the operating instructions if you pass the product on to third parties.

INTENDED USE

This set is used to assemble (pull in) drive shafts and can be used on many vehicles thanks to the wide range of adaptation options, such as on models from VAG, Mercedes, BMW, Porsche, Peugeot, Renault and Opel.

SAFETY INFORMATIONS

- Do not use this tool set for other purpose for which it is designed.
- Observe the general safety instructions for garages.
- Keep your work area tidy and clean. Areas or corridors which are untidy increase the risk of injury.
- Always use approved eye protection, especially when working under vehicles.
- Ensure a secure and well-gripped stance during fitting.
- Check the condition of the tool regularly and do not use it if it is damaged.
- Make sure the tool is properly mounted.
- Do not over tighten the spindle or apply excessive force, as this may damage both the tool and the component.
- The tool is not suitable for impact wrenches. The use of an impact wrench can rupture tool parts and flying tool fragments can cause injury.
- This manual serves as a brief guide and does not replace a workshop manual. Always refer to the vehicle-specific service literature, particularly the technical data such as torque values and instructions for disassembly/assembly, etc.
- Fetten Sie immer die Schraubengewinde, ehe Sie das Werkzeug verwenden.
- Keep children and other unauthorized persons away from the work area.
- Do not let children play with the tool or its packaging and keep this tool out of the reach of children.

USE

Assembling of drive shaft stub with outer thread

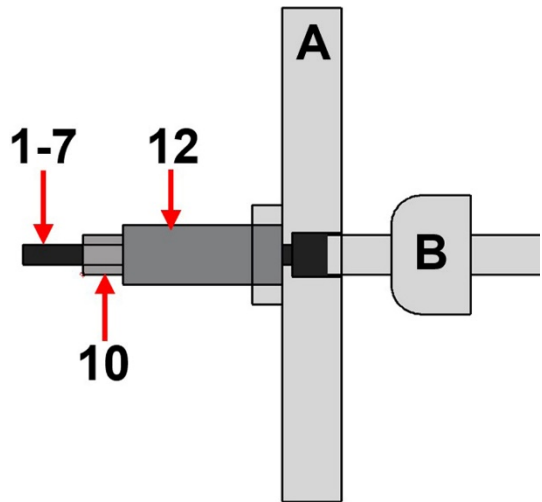
Insert the drive shaft stub (B) into the gearing of the wheel hub (A).

Choose a suitable spindle for the outer thread (1-7) and screw it onto the outer thread of the drive shaft.

Slide the support sleeve with the large inner diameter (12) onto the spindle.

Mount the spindle nut (10) onto the spindle.
By turning the spindle nut, the drive shaft is pulled into the gearing.

CAUTION: Make sure for the correct seating of the gearing.



Assembling of drive shaft stub with inner thread

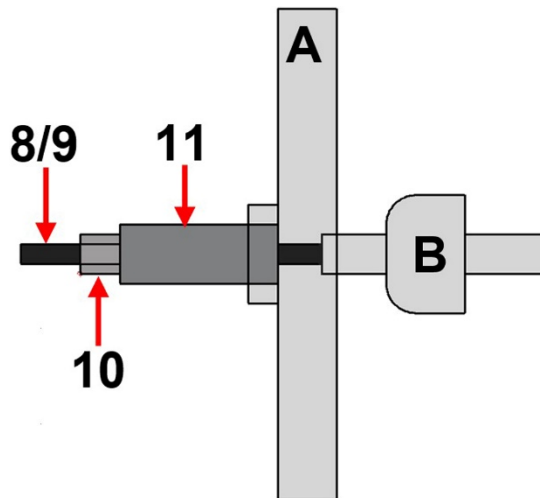
Insert the drive shaft stub (B) into the gearing of the wheel hub (A).

Choose a suitable spindle for the inner thread (8/9) and screw it into the inner thread of the drive shaft.

Slide the support sleeve with the smaller inner diameter (11) onto the spindle.

Mount the spindle nut (10) onto the spindle.
By turning the spindle nut, the drive shaft is pulled into the gearing.

CAUTION: Make sure for the correct seating of the gearing.



ENVIRONMENTAL PROTECTION

Recycle unwanted materials instead of disposing of them as waste. All tools, accessories and packaging should be sorted, taken to a recycling centre and disposed of in a manner which is compatible with the environment. Contact your local solid waste authority for recycling information. Dispose of this product at the end of its working life environmentally.



Jeu de tire-cardans



COMPOSANTS

- 1 Broche pour filetage mâle M16x1.5
- 2 Broche pour filetage mâle M18x1.5
- 3 Broche pour filetage mâle M20x1.5
- 4 Broche pour filetage mâle M22x1.5
- 5 Broche pour filetage mâle M24x1.5
- 6 Broche pour filetage mâle M27x1.5
- 7 Broche pour filetage mâle M30x1.5
- 8 Broche pour filetage intérieur M14x1.5
- 9 Broche pour filetage intérieur M16x1.5
- 10 Écrou de collier

ATTENTION

Veillez lire attentivement la notice d'utilisation et les consignes de sécurité avant d'utiliser le produit. Utilisez correctement le produit, avec prudence et uniquement en conformité avec l'utilisation prévue. Ne pas respecter les instructions et consignes de sécurité peut entraîner des blessures, des dommages matériels et l'annulation de la garantie. Conservez ce manuel en lieu sûr et sec, afin de pouvoir le consulter ultérieurement. Veuillez joindre le présent mode d'emploi au produit si vous le transmettez à des tiers.

UTILISATION PRÉVUE

Ce kit sert au montage (à l'insertion) d'arbres de transmission et convient, par ses nombreuses possibilités d'adaptation, pour un grand nombre de véhicules, par ex. des modèles de VAG, Mercedes, BMW, Porsche, Peugeot, Renault et Opel.

CONSIGNES DE SÉCURITÉ

- N'utilisez l'outil que pour les travaux pour lesquels il a été conçu.
- Respectez les consignes générales de sécurité pour les ateliers.
- Gardez toujours propre et bien éclairée votre zone de travail. Les surfaces et les passages encombrés augmentent le risque de blessures.
- Portez toujours des gants et des lunettes de protection lorsque vous allez travailler avec cet outil.
- Veillez à adopter une posture ferme et bien stable pendant les travaux.
- Vérifiez régulièrement l'état de l'outil et ne l'utilisez pas s'il est endommagé.
- Assurez-vous que l'outil est correctement monté.
- Ne serrez pas excessivement la broche et n'y appliquez pas une force exagérée, car cela endommagerait autant l'outil que le composant sur lequel vous travaillez.
- L'outil ne doit pas être utilisé avec des clés à chocs. L'utilisation d'une clé à chocs peut provoquer l'éclatement des composants de l'outil et des fragments projetés peuvent causer des blessures.
- Ces instructions sont des informations brèves et ne peuvent pas remplacer le manuel de l'atelier. Consultez toujours les manuels de service spécifiques du véhicule pour des informations techniques comme la valeur du moment de couple, des instructions de démontage/montage, etc.
- Lubrifiez toujours le filetage de la tige avec de la graisse et avant d'utiliser l'outil.
- Maintenez à l'écart les enfants et toutes les autres personnes non autorisées de la zone de travail.
- Ne permettez pas aux enfants de jouer avec l'outil ou son emballage et gardez cet outil hors de leur portée.

UTILISATION**Montage du support de l'arbre de transmission avec un filetage mâle**

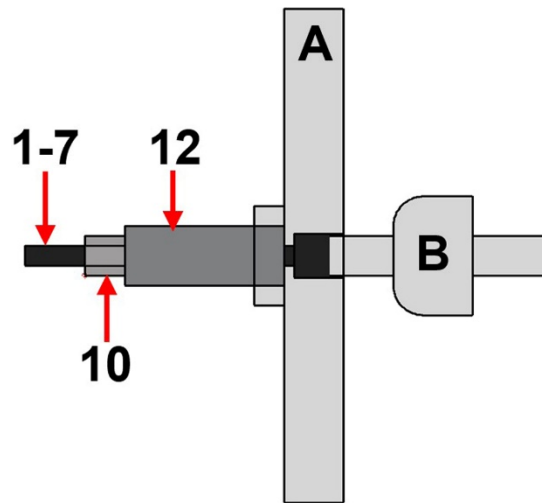
Insérez l'articulation de l'arbre de transmission (B) dans les dents de l'engrenage du moyeu (A).

Sélectionnez la broche assortie au filetage mâle (1-7) et tournez-la sur le filetage mâle de l'arbre de transmission

Glissez le manchon de support avec le grand diamètre intérieur (12) sur la broche.

Montez l'écrou de vis de traction (10) sur la broche. En tournant l'écrou de vis de traction, l'arbre de transmission est tiré dans les dents de l'engrenage.

ATTENTION : Veillez à ce que les dents s'engagent correctement pendant le montage.

**Montage du support de l'arbre de transmission avec un filetage intérieur**

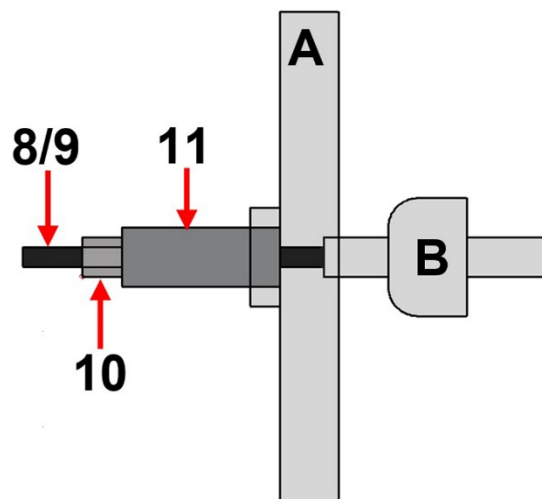
Insérez l'articulation de l'arbre de transmission (B) dans les dents de l'engrenage du moyeu (A).

Sélectionnez la broche assortie au filetage intérieur (8/9) et tournez-la sur le filetage intérieur de l'arbre de transmission

Glissez le manchon de support avec le petit diamètre intérieur (11) sur la broche.

Montez l'écrou de vis de traction (10) sur la broche. En tournant l'écrou de vis de traction, l'arbre de transmission est tiré dans les dents de l'engrenage.

ATTENTION : Veillez à ce que les dents s'engagent correctement pendant le montage.

**PROTECTION DE L'ENVIRONNEMENT**

Recyclez les matières indésirables au lieu de les jeter comme déchets. Tous les outils, accessoires et emballages doivent être triés, envoyés à un point de collecte de recyclage et éliminés dans le respect de l'environnement. Consultez votre autorité locale de gestion des déchets à propos des mesures de recyclage à appliquer. Éliminez ce produit de façon écologique à la fin de sa vie utile.



Juego de extractores para el eje de transmisión



COMPONENTES

- 1 Husillo para rosca exterior M16x1.5
- 2 Husillo para rosca exterior M18x1.5
- 3 Husillo para rosca exterior M20x1.5
- 4 Husillo para rosca exterior M22x1.5
- 5 Husillo para rosca exterior M24x1.5
- 6 Husillo para rosca exterior M27x1.5
- 7 Husillo para rosca exterior M30x1.5
- 8 Husillo para rosca interior M14x1.5
- 9 Husillo para rosca interior M16x1.5
- 10 Tuerca de collar
- 11 Manguito de soporte, Ø 39 x 29 mm
- 12 Manguito de soporte, Ø 46 x 36 mm

ATENCIÓN

Lea atentamente el manual de instrucciones y todas las instrucciones de seguridad antes de utilizar el producto. Utilice el producto de forma correcta, con precaución y solo de acuerdo con su uso previsto. El incumplimiento de las instrucciones de seguridad puede provocar daños, lesiones y la anulación de la garantía. Guarde estas instrucciones en un lugar seguro y seco para futuras consultas. Incluya el manual de instrucciones si entrega el producto a un tercero.

USO PREVISTO

Este conjunto se utiliza para montar (tirar) ejes de transmisión y se puede utilizar en muchos vehículos gracias a la amplia gama de opciones de adaptación, como en los modelos de VAG, Mercedes, BMW, Porsche, Peugeot, Renault y Opel.

INDICACIONES DE SEGURIDAD

- No utilice esta herramienta para trabajos para los que no está prevista.
- Observe las instrucciones generales de seguridad para garajes.
- Mantenga su área de trabajo limpia y ordenada. Las superficies o pasillos obstruidos aumentan el riesgo de lesiones.
- Use siempre guantes y gafas de protección cuando trabaje con este juego de herramientas.
- Durante el trabajo asegúrese de estar en una posición segura y sin peligro de deslizamiento.
- Compruebe regularmente el estado de la herramienta y no la utilice si está dañada.
- Asegúrese de que el vehículo esté correctamente montado.
- No apriete en exceso el husillo ni emplee una fuerza excesiva, ya que podría dañar tanto la herramienta como la pieza del vehículo.
- La herramienta no es adecuada para llaves de impacto neumáticas. El uso de una llave de impacto neumática puede hacer que las piezas de la herramienta estallen y los fragmentos de herramienta volantes pueden causar lesiones.
- Este manual sirve para proporcionar una breve información y no sustituye en modo alguno a un manual del taller, utilice siempre la documentación de servicio específica del vehículo, que contiene indicaciones técnicas como los valores de par, las instrucciones de desmontaje/montaje, etc. que puede consultar.
- Engrase siempre las uniones roscadas antes de utilizar la herramienta.
- Mantenga a los niños y personas no autorizadas lejos del área de trabajo.
- No permita que los niños jueguen con la herramienta o su embalaje y mantenga esta herramienta fuera del alcance de los niños..

UTILIZAR**Montaje del eje de transmisión con rosca exterior**

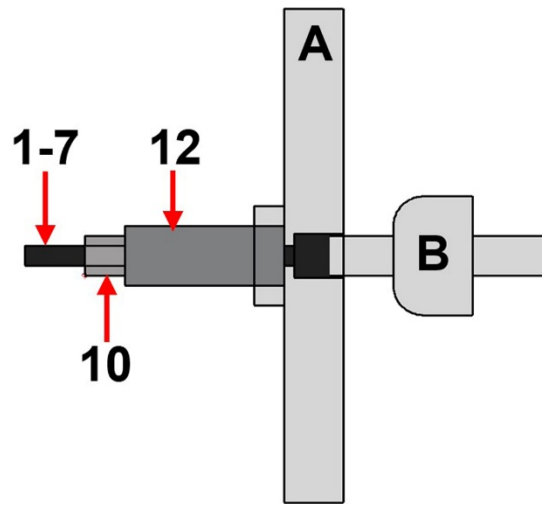
Inserte el eje de transmisión (B) en el engranaje del cubo de la rueda (A).

Elija un eje adecuado para la rosca exterior (1-7) y atorníllelo en la rosca exterior del eje de transmisión.

Deslice el manguito de soporte (12) con el diámetro interno más grande sobre el husillo.

Ajuste la tuerca (10) al husillo.
Gire la tuerca para empujar el eje de tracción dentro del engranaje.

CUIDADO: asegúrese de que se fije correctamente al engranaje.

**Montaje del eje de transmisión con rosca interior**

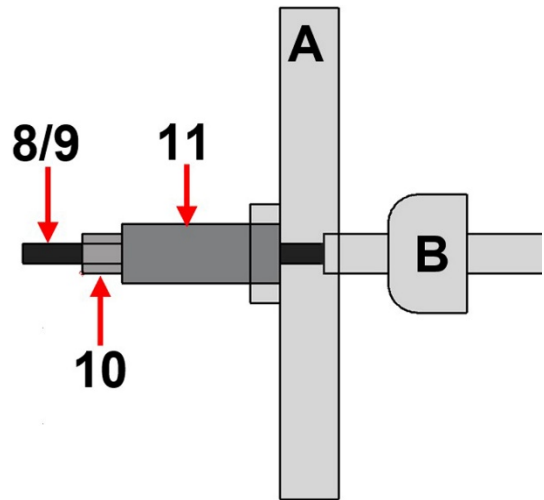
Inserte el eje de transmisión (B) en el engranaje del cubo de la rueda (A).

Elija un eje adecuado para la rosca exterior (8/9) y atorníllelo en la rosca exterior del eje de transmisión.

Deslice el manguito de soporte (11) con el diámetro interno más pequeño sobre el husillo.

Ajuste la tuerca (10) al husillo.
Gire la tuerca para empujar el eje de tracción dentro del engranaje.

CUIDADO: asegúrese de que se fije correctamente al engranaje.

**PROTECCIÓN AMBIENTAL**

Recicle las sustancias no deseadas, en lugar de tirarlas a la basura. Todas las herramientas, accesorios y embalajes deben clasificarse, llevarse a un punto de recogida de residuos y desecharse de manera respetuosa con el medio ambiente. Consulte con la autoridad local de gestión de residuos sobre las posibilidades de reciclaje. Deseche este producto al final de su vida útil de forma respetuosa con el medio ambiente.

