

# Spezial-Einsatz zum Drehen der Kurbelwelle für VAG 5-Zylinder Motoren



## WERKZEUG

Werkzeug zum Drehen der Kurbelwelle,  
zu verwenden wie VAG OEM T10225

## ACHTUNG

Lesen Sie die Bedienungsanleitung und die enthaltenen Sicherheitshinweise aufmerksam durch, bevor Sie das Produkt verwenden. Benutzen Sie das Produkt korrekt, mit Vorsicht und nur dem Verwendungszweck entsprechend. Nichtbeachtung der Sicherheitshinweise kann zu Schäden, Verletzungen und Erlöschen der Gewährleistung führen. Bewahren Sie diese Anleitungen für späteres Nachlesen an einem sicheren und trockenen Ort auf. Legen Sie die Bedienungsanleitung bei, wenn Sie das Produkt an Dritte weitergeben.

## VERWENDUNGSZWECK

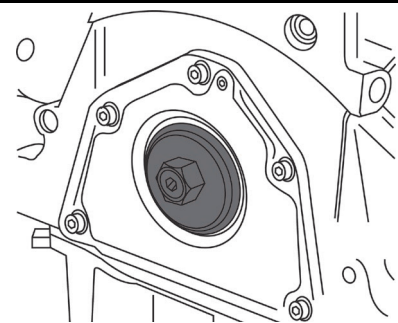
Dieses Werkzeug erleichtert das Drehen der Kurbelwelle und ist sehr nützlich bei Arbeiten an z.B. Zylinderkopf, Kurbelwelle und Motorsteuerzeiten.

## SICHERHEITSHINWEISE

- Halten Sie Kinder und unbefugte Personen vom Arbeitsbereich fern.
- Lassen Sie Kinder nicht mit dem Werkzeug oder dessen Verpackung spielen.
- Stellen Sie sicher, dass der Arbeitsbereich ausreichend beleuchtet ist.
- Halten Sie den Arbeitsbereich sauber, aufgeräumt, trocken und frei von anderen Materialien.
- Lassen Sie keine ungeschulten Personen mit diesem Werkzeugsatz arbeiten.
- Vorsicht bei Arbeiten an laufenden Motoren, lose Kleidung, Werkzeuge und andere Dinge können von rotierenden Teilen erfasst werden und zu schweren Verletzungen führen kann.
- Ziehen Sie den Zündschlüssel ab, bevor Sie am Motor arbeiten. Auf diese Weise vermeiden Sie ein versehentliches Starten des Motors.
- Diese Anleitung dient als Kurzfinfo und ersetzt auf keinen Fall fahrzeugspezifische Serviceliteratur. Entnehmen Sie Hinweise zu Einstellungen, Demontage und Montage der fahrzeugspezifischen Serviceliteratur.
- Lagern Sie das Werkzeug an einem trockenen und sicheren Ort, außerhalb der Reichweite von Kindern.

## VERWENDUNG

1. Befestigen Sie den Spezial-Einsatz mit der Schraube (20Nm) auf der Kurbelwelle. Achtung: Der Spezial-Einsatz lässt sich nur in einer Stellung an der Kurbelwelle befestigen.
2. Drehen Sie die Kurbelwelle in Motordrehrichtung bis die Markierung vom Spezial-Einsatz mit der Markierung auf dem Dichtflansch fluchtet.
3. Der erste Zylinder steht nun im OT.



## UMWELTSCHUTZ

Entsorgen Sie dieses Produkt am Ende seiner Lebensdauer umweltgerecht. Alle Werkzeuge, Zubehörteile und Verpackungen sind zu sortieren, einer Wertstoffsammelstelle zuzuführen und umweltgerecht zu entsorgen. Erkundigen Sie sich bei Ihrer örtlichen Abfallbehörde über Recyclingmaßnahmen.



# Special Crankshaft Rotation Tool for VAG 5-Cylinder Engines



## TOOL

Tool for rotation the crankshaft,  
to be used as VAG OEM T10225

## ATTENTION

Read the operating instructions and all safety instructions contained therein carefully before using the product. Use the product correctly, with care and only according to the intended purpose. Non-compliance of the safety instructions may lead to damage, personal injury and to termination of the warranty. Keep these instructions in a safe and dry location for future reference. Enclose the operating instructions when handing over the product to third parties.

## INTENDED USE

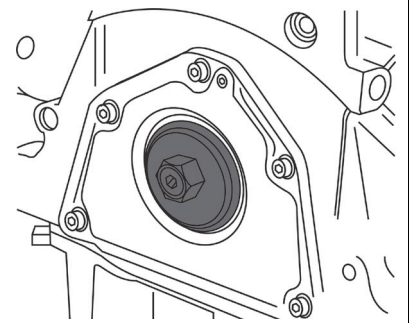
The special-socket is used to turn the crankshaft and is a very useful tool for jobs on e.g. cylinder head, crankshaft and engine timing.

## SAFETY INFORMATIONS

- Keep children and unauthorised persons away from the work area.
- Do not let any children play with the tool or its packaging.
- Make sure that the work area is sufficiently illuminated.
- Keep the work area clean, organised, dry and free from other materials.
- Do allow untrained persons work with this tool set.
- Beware when working on running engines, loose clothing, tools and other things might be caught up by rotation parts, which can lead to severe personal injuries.
- Remove the ignition key before working on the engine. This way you avoid an unintentional starting of the engine.
- This manual only serves as a short info. In no case it replaces additional references. For further information about repairing, adjustment and checking please always consult the appropriate service literature.
- Store the tool in a dry and safe location out of the reach of children.

## USE

1. Attach the special socket with the screw (20 Nm) on the crankshaft. Note: The special socket can only be fixing in one position at the crankshaft.
2. Rotate the crankshaft in the direction of engine rotation until the marking of the special socket is aligned with the mark on the sealing flange.
3. The cylinder one is now available to TDC.



## ENVIRONMENTAL PROTECTION

Dispose of this product at the end of its working life environmentally. All tools, accessories and packaging should be sorted, taken to a recycling centre and disposed of in a manner which is compatible with the environment. Contact your local solid waste authority for recycling information.



# Douille spéciale de rotation du vilebrequin moteurs 5 cylindres VAG



## OUTIL

Outil pour tourner le vilebrequin,  
à utiliser comme VAG OEM T10225.

## ATTENTION

Veuillez lire attentivement la notice d'utilisation et les consignes de sécurité avant d'utiliser le produit. Utilisez correctement le produit, avec prudence et uniquement en conformité avec l'utilisation prévue. Ne pas respecter les instructions et consignes de sécurité peut entraîner des blessures, des dommages matériels et l'annulation de la garantie. Conservez ce manuel en lieu sûr et sec, afin de pouvoir le consulter ultérieurement. Veuillez joindre le présent mode d'emploi au produit si vous le transmettez à des tiers.

## UTILISATION PRÉVUE

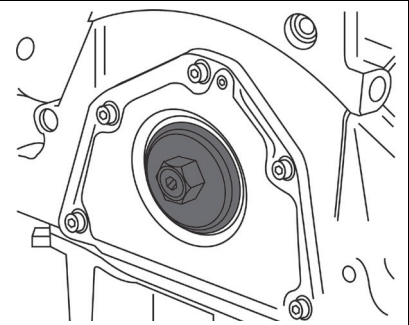
Cet outil facilite la rotation du vilebrequin et est très utile pour travailler par exemple sur la culasse, le vilebrequin et le calage du moteur.

## CONSIGNES DE SÉCURITÉ

- Maintenez à l'écart les enfants et toutes les autres personnes non autorisées de la zone de travail.
- Ne permettez jamais que des enfants jouent avec l'outil ou avec son emballage.
- Assurez-vous que la zone de travail est suffisamment éclairée.
- Le poste de travail doit être propre, bien rangé, sec et exempt d'autres matériaux.
- Ne laissez pas de personnes non formées travailler avec ce jeu d'outils.
- Soyez prudent lorsque vous allez exécuter des travaux sur des moteurs en fonctionnement. Les vêtements mal ajustés, outils et autres objets peuvent être happés par les composants en rotation et provoquer de graves blessures.
- Retirez la clé de contact avant d'entamer la réparation, vous évitez ainsi de démarrer le moteur par inadvertance et, en conséquence, des dommages du moteur.
- Ces instructions servent de brèves informations et ne remplacent en aucun cas la documentation de service spécifique au véhicule. Vous trouverez des informations sur les réglages, le démontage et le montage dans la documentation de service spécifique au véhicule.
- Rangez l'outil en un lieu sec et sécurisé, hors de la portée des enfants.

## UTILISATION

1. Fixez l'insert spécial avec la vis (20Nm) sur le vilebrequin.  
Attention: l'insert spécial ne peut être fixé au vilebrequin que dans une seule position.
2. Tourner le vilebrequin dans le sens de rotation du moteur jusqu'à ce que le marquage sur l'insert spécial soit aligné avec le marquage sur la bride d'étanchéité.
3. Le premier cylindre est maintenant en TDC.



## PROTECTION DE L'ENVIRONNEMENT

Éliminez ce produit de façon écologique à la fin de sa vie utile. Tous les outils, accessoires et emballages doivent être triés, envoyés à un point de collecte de recyclage et éliminés dans le respect de l'environnement. Consultez votre autorité locale de gestion des déchets à propos des mesures de recyclage à appliquer.



# Herramienta especial para girar el cigüeñal para motores 5 cilindros



## HERRAMIENTA

Herramienta para girar el cigüeñal,  
para ser utilizado como VAG OEM T10225

## ATENCIÓN

Lea atentamente el manual de instrucciones y todas las instrucciones de seguridad antes de utilizar el producto. Utilice el producto de forma correcta, con precaución y solo de acuerdo con su uso previsto. El incumplimiento de las instrucciones de seguridad puede provocar daños, lesiones y la anulación de la garantía. Guarde estas instrucciones en un lugar seguro y seco para futuras consultas. Incluya el manual de instrucciones si entrega el producto a un tercero.

## USO PREVISTO

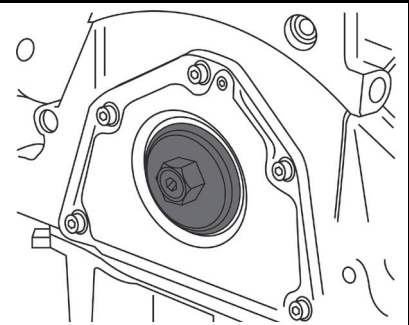
Esta herramienta facilita el giro del cigüeñal y es muy útil cuando se trabaja, por ejemplo, en la culata, el cigüeñal y la sincronización del motor.

## INDICACIONES DE SEGURIDAD

- Mantenga a los niños y personas no autorizadas lejos del área de trabajo.
- No permita que los niños jueguen con la herramienta o su embalaje.
- Asegúrese de que el área de trabajo está suficientemente iluminada.
- Mantenga el área de trabajo limpia, ordenada, seca y libre de materiales que no vaya a utilizar.
- No permita que personas no capacitadas trabajen con este juego de herramientas.
- Precaución al trabajar con motores en marcha. La ropa holgada, herramientas y otros objetos pueden quedar atrapados en las piezas giratorias y causar lesiones graves.
- Retire la llave de encendido antes de la reparación, así evitará un arranque accidental del motor y los daños en el mismo que podrían producirse en consecuencia.
- Utilice siempre de gafas protectoras, calzado de seguridad antideslizante y guantes de trabajo, cuando utilice esta herramienta.
- Estas instrucciones sirven como información breve y de ninguna manera reemplazan la literatura de servicio específica del vehículo. Puede encontrar información sobre ajustes, desmontaje y montaje en la documentación de servicio específica del vehículo.
- Guarda la herramienta en un lugar seco y seguro, fuera del alcance de los niños.

## USAR

1. Fijar el inserto especial con el tornillo (20 Nm) en el cigüeñal.  
Atención: el inserto especial solo se puede colocar en el cigüeñal en una posición.
2. Gire el cigüeñal en la dirección de rotación del motor hasta que la marca del inserto especial esté alineada con la marca de la brida de sellado.
3. El primer cilindro está ahora en TDC.



## PROTECCIÓN AMBIENTAL

Deseche este producto al final de su vida útil de forma respetuosa con el medio ambiente. Todas las herramientas, accesorios y embalajes deben clasificarse, llevarse a un punto de recogida de residuos y desecharse de manera respetuosa con el medio ambiente. Consulte con la autoridad local de gestión de residuos sobre las posibilidades de reciclaje.

