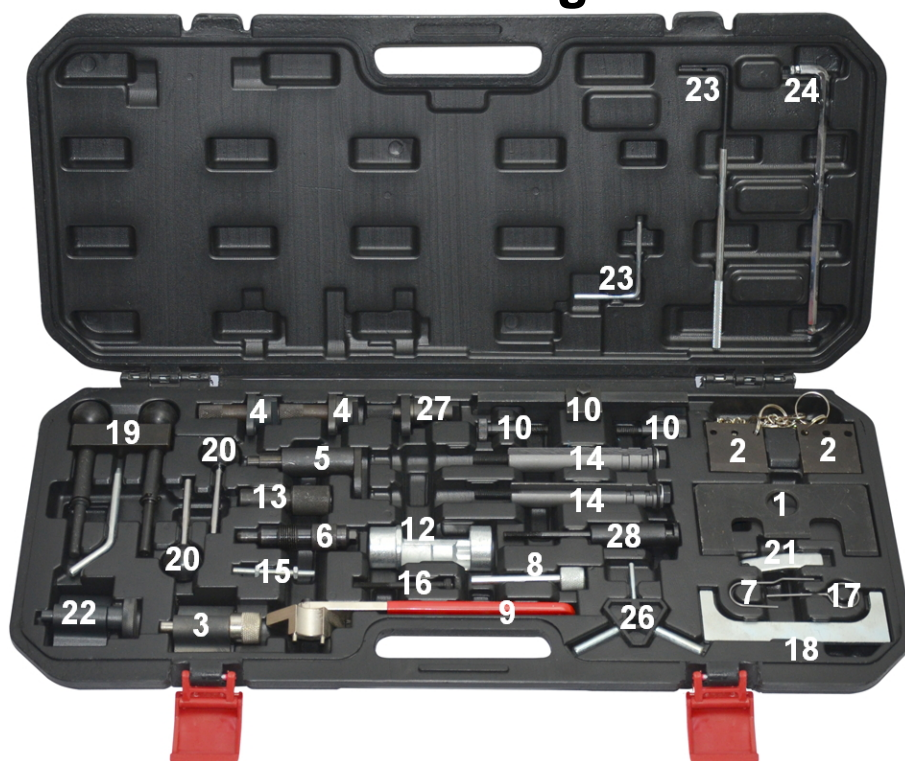


Motor-Einstellwerkzeug-Satz für VAG



VERWENDUNGSZWECK

Dieser Werkzeugsatz dient zum Kontrollieren und Einstellen der Motorsteuerzeiten bei z.B. Zahnriemen-/Steuerkettenwechsel und Erneuern der Zylinderkopfdichtung an VAG 1.9L/2.0L TDI (Pumpe-Düse), 1.9L TDI (VE-Pumpen), 2.5L V6-TDI, 3.3L V8 TDI Diesel-Motoren und 1.2L 3-Zylinder und 1.4L/1.6L 4-Zylinder Benzin-Motoren.

Weitere Infos zum Artikel und eine Liste der geeigneten Motoren und Modelle finden Sie auf unserer Internetseite: www.bgstechnik.com

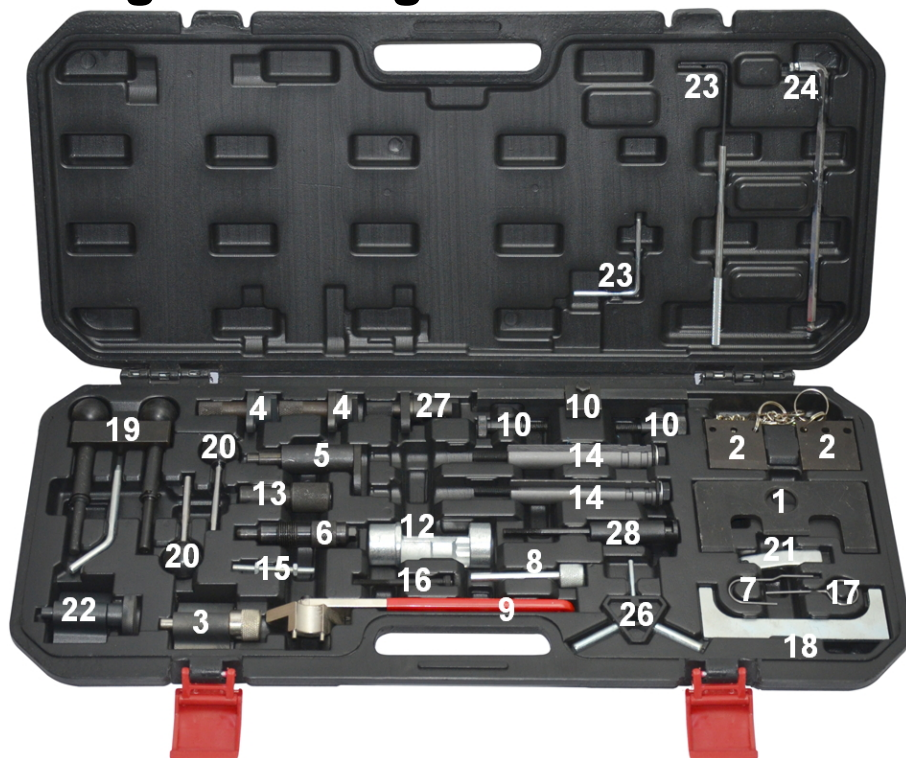
SICHERHEITSHINWEISE

- Verwenden Sie das Werkzeug nicht, wenn Teile fehlen oder beschädigt sind.
- Verwenden Sie das Werkzeug nur für den vorgesehenen Zweck.
- Legen Sie das Werkzeug niemals auf die Fahrzeug-Batterie. Gefahr von Kurzschluss.
- Vorsicht bei Arbeiten an laufenden Motoren. Lose Kleidung, Werkzeuge und andere Gegenstände können von drehenden Teilen erfasst werden und schwere Verletzungen verursachen.
- Halten Sie Kinder und andere unbefugte Personen vom Arbeitsbereich fern.
- Vorsicht bei Arbeiten an heißen Motoren, es besteht Verbrennungsgefahr!
- Entfernen Sie vor der Reparatur den Zündschlüssel, so verhindern Sie ein versehentliches Starten des Motors und einen dadurch entstehenden Motorschaden.
- Diese Anleitung dient als Kurzinformation und ersetzt keinesfalls ein Werkstatthandbuch, verwenden Sie immer fahrzeugspezifische Serviceliteratur, dieser entnehmen Sie bitte technische Angaben wie Drehmomentwerte, Hinweise zur Demontage/Montage, usw.
- Nach erfolgter Reparatur bzw. vor dem Starten den Motor min. 2 Umdrehungen von Hand drehen und die Steuerzeiten erneut überprüfen.
- Drehen Sie den Motor nur in normaler Drehrichtung (im Uhrzeigersinn soweit nicht anders angegeben)

WERKZEUGE

Nr.	Bezeichnung	zu verwenden wie OEM
1	Nockenwellen-Arretierung	3418
2	Nockenwellen-Arretierung	3458
3	Kurbelwellen-Arretierung	T10100
4	Nockenwellen-Arretierung	T10123
5	Kurbelwellen-Arretierung	T10121
6	Kurbelwellen-Arretierung	3242
7	Spannelement-Arretierung	
8	Einspritzpumpen-Arretierung	3551
9	Zahnriemen-Spannschlüssel	T10020
10	Nockenwellen-Ausrichtwerkzeug	T10098
12	Einspritzdüsenschlüssel SW22	3078
13	Einspritzpumpenrad-Arretierung	2064
14	Frontmasken-Stützstangen	3369
15	Stehbolzen mit Mutter	T10092
16	Schraube	
17	Spannelement-Arretierung	T40011
18	Nockenwellen-Ausrichtwerkzeug	2065A
19	Nockenwellen-Ausrichtwerkzeug	T10016
20	Einspritzpumpen- & Nockenwellenrad-Arretierung	3359
21	Spannelement-Arretierung	T10008
22	Kurbelwellen-Arretierung	T10050
23	Spannrollen-Arretierung	T10265
24	Spannrollen-Schlüssel	T10264
25	Spannelement-Arretierung	T10060A
26	Absteckstift-Kreuz	
27	Nockenwellen-Arretierung	T10120
28	Ein- & Ausbauwerkzeug Kettenspanner	3366

Engine Timing Tool Set for VAG



INTENDED USE

This tool set is made for checking and setting the engine timing during replacing the tooth belt / timing chain and replacing the cylinder head gasket on VAG 1.9L/2.0L TDI (Pump-Nozzle), 1.9L TDI (Distributor Injection Pump), 2.5L V6-TDI, 3.3L V8 TDI Diesel engines and 1.2L 3-cylinder and 1.4L/1.6L 4-cylinder Petrol engines.

More information regarding this item and a list of suitable engines and models can be found on our website: www.bgstechnic.com

SAFETY INSTRUCTIONS

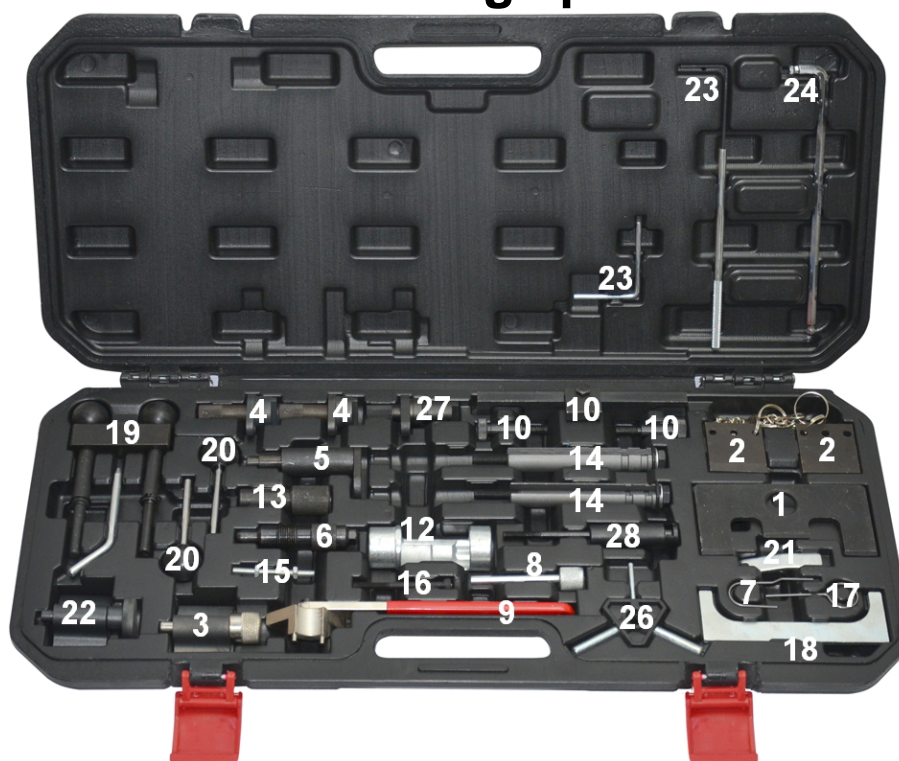
- Do not use the tool if parts are missing or damaged.
- Use the tool for the intended purpose only.
- Never place the tool on the vehicle battery. There is a risk of a short circuit.
- Be careful when working with the engine running. Loose clothing, tools and other objects can be caught by rotating parts and cause serious injury.
- Keep children and other unauthorized persons away from the work area.
- Be careful when working on hot engines because of the risk of burn injuries.
- If you remove the ignition key before repairing, you can prevent the engine from being started accidentally and resulting in engine damage.
- This manual serves as a brief guide and does not replace a workshop manual. Always refer to the vehicle-specific service literature, particularly the technical data such as torque values and instructions for disassembly/assembly, etc.
- After repair or before starting the engine, turn a minimum of 2 turns by hand and check the timing again.
- Turn the engine only in the normal direction of rotation (clockwise unless otherwise specified)



TOOLS

No.	Description	to be used as OEM
1	Camshaft Locking Tool	3418
2	Camshaft Locking Tool	3458
3	Crankshaft Locking Tool	T10100
4	Camshaft Locking Tool	T10123
5	Crankshaft Locking Tool	T10121
6	Crankshaft Locking Tool	3242
7	Tensioner Locking Tool	
8	Injection Pump Locking Tool	3551
9	Tooth Belt Tensioning Wrench	T10020
10	Camshaft Adjusting Tool	T10098
12	Injector Socket 22 mm	3078
13	Injection Pump Sprocket Locking Tool	2064
14	Front Supporting Bolt	3369
15	Tensioner Screw	T10092
16	Screw with Nut	
17	Tensioner Locking Tool	T40011
18	Camshaft Locking Tool	2065A
19	Camshaft Locking Tool	T10016
20	Injection Pump & Camshaft Sprocket Locking Tool	3359
21	Tensioner Locking Tool	T10008
22	Crankshaft Locking Tool	T10050
23	Idler Locking Tool	T10265
24	Idler Wrench	T10264
25	Tensioner Locking Tool	T10060A
26	Locking Pins	
27	Camshaft Locking Tool	T10120
28	Installation & Removing Tool for Chain Tensioner	3366

Coffret de calage pour VAG



UTILISATION PRÉVUE

Ce jeu d'outils permet de contrôler et de régler les temps de distribution du moteur, p.ex. lors du remplacement des courroies crantées/chaînes de distribution ou du joint de culasse sur les moteurs diesel VAG 1,9L/2,0L TDI (tuyère de pompe), 1,9L TDI (pompes VE), 2,5L V6-TDI, 3,3L V8 TDI et moteurs à essence à 3 cylindres de 1,2 L et à 4 cylindres de 1,4 L/1,6 L.

D'autres informations à propos de cet article et une liste des moteurs et modèles pris en charge sont disponibles à notre site Web : www.bgstechnic.com

CONSIGNES DE SÉCURITÉ

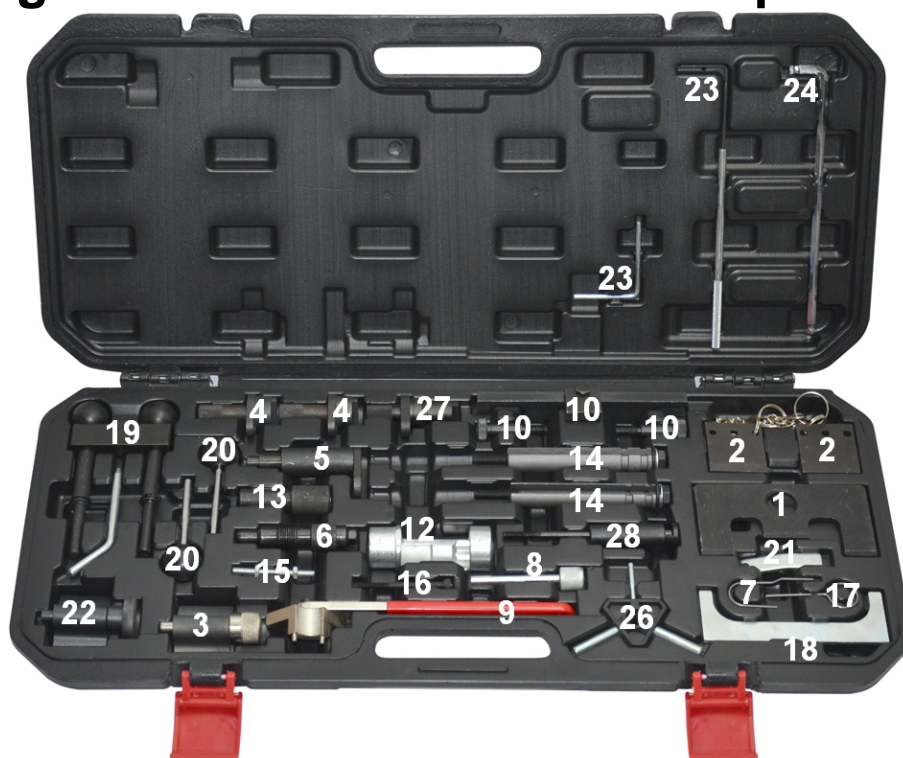
- N'utilisez pas l'outil lorsque des pièces manquent ou sont endommagées.
- N'utilisez l'outil qu'aux fins prévues.
- Ne posez jamais l'outil sur la batterie du véhicule. Risque de court-circuit.
- Soyez prudent lorsque vous allez exécuter des travaux sur des moteurs en fonctionnement. Les vêtements mal ajustés, outils et autres objets peuvent être happés par les composants en rotation et provoquer de graves blessures.
- Maintenez à l'écart les enfants et toutes les autres personnes non autorisées de la zone de travail.
- Soyez prudent lorsque vous allez exécuter des travaux sur des moteurs chauds, il y a risque de brûlures !
- Retirez la clé de contact avant d'entamer la réparation, vous évitez ainsi de démarrer le moteur par inadvertance et, en conséquence, des dommages du moteur.
- Ces instructions sont des informations brèves et ne peuvent pas remplacer le manuel de l'atelier. Consultez toujours les manuels de service spécifiques du véhicule pour des informations techniques comme la valeur du moment de couple, des instructions de démontage/montage, etc.
- Après une réparation ou avant le démarrage du moteur, faites 2 rotations à la main minimum et vérifiez ensuite les temps de distribution.
- Faites tourner le moteur uniquement dans le sens de rotation normal (sauf indication contraire, le sens des aiguilles d'une montre)



OUTILS

No.	Désignation	à utiliser comme OEM
1	Outil de calage d'arbre à cames	3418
2	Outil de calage d'arbre à cames	3458
3	Outil de calage de vilebrequin	T10100
4	Outil de calage d'arbre à cames	T10123
5	Outil de calage de vilebrequin	T10121
6	Outil de calage de vilebrequin	3242
7	Outil de calage de l'élément tendeur	
8	Outil de calage de la pompe d'injection,	3551
9	Clé de serrage de courroie crantée	T10020
10	Outil d'alignement d'arbre à cames	T10098
12	Clé de tuyère d'injection, taille 22	3078
13	Outil de calage du volant de la pompe d'injection	2064
14	Goupilles de soutien de masque frontal	3369
15	Vis de serrage	T10092
16	Boulon avec écrou	
17	Outil de calage de l'élément tendeur	T40011
18	Outil de calage d'arbre à cames	2065A
19	Outil de calage d'arbre à cames	T10016
20	Outil de calage de pompe d'injection et d'arbre à cames	3359
21	Outil de calage de l'élément tendeur	T10008
22	Outil de calage de vilebrequin	T10050
23	Outil de calage de rouleau tendeur	T10265
24	Clé pour rouleau tendeur	T10264
25	Outil de calage de l'élément tendeur	T10060A
26	Support de goupille de calage	
27	Outil de calage d'arbre à cames	T10120
28	Outil de montage/démontage du tendeur de chaîne	3366

Juego de calado de distribución para VAG



USO PREVISTO

Este juego de herramientas sirve para controlar y ajustar la sincronización del motor en, por ejemplo, el cambio de la correa dentada/cadena de distribución y sustitución de la junta de culata en los motores diésel VAG 1.9L/2.0L TDI (boquilla de la bomba), 1.9L TDI (bombas VE), 2.5L V6-TDI, 3.3L V8 TDI y motores de gasolina 1.2L de 3 cilindros y 1.4L/1.6L de 4 cilindros.

Encontrará más información sobre el artículo y una lista de los motores y modelos adecuados en nuestra página web: www.bgstechnik.com

INDICACIONES DE SEGURIDAD

- No utilice la herramienta si faltan piezas o están dañadas.
- Utilice la herramienta solo para el fin previsto.
- Nunca deposite la herramienta sobre la batería del vehículo. Peligro de cortocircuito.
- Precaución al trabajar con motores en marcha. La ropa holgada, herramientas y otros objetos pueden quedar atrapados en las piezas giratorias y causar lesiones graves.
- Mantenga a los niños y otras personas no autorizadas lejos del área de trabajo.
- ¡Precaución al trabajar con motores calientes, existe peligro de quemaduras!
- Retire la llave de encendido antes de la reparación, así evitará un arranque accidental del motor y los daños en el mismo que podrían producirse en consecuencia.
- Este manual sirve para proporcionar una breve información y no sustituye en modo alguno a un manual del taller, utilice siempre la documentación de servicio específica del vehículo, que contiene indicaciones técnicas como los valores de par, las instrucciones de desmontaje/montaje, etc. que puede consultar.
- Después de realizar la reparación o antes de arrancar el motor, gire el motor como mínimo 2 vueltas a mano y compruebe de nuevo la sincronización.
- Gire el motor solo en el sentido de giro normal (en el sentido horario, salvo indicación de lo contrario)

HERRAMIENTAS

N.º	Denominación	para ser utilizado como OEM
1	Bloqueo del árbol de levas	3418
2	Bloqueo del árbol de levas	3458
3	Bloqueo del cigüeñal	T10100
4	Bloqueo del árbol de levas	T10123
5	Bloqueo del cigüeñal	T10121
6	Bloqueo del cigüeñal	3242
7	Bloqueo del elemento tensor	
8	Bloqueo de la bomba de inyección	3551
9	Llave tensora para correas	T10020
10	Herramienta de alineación del árbol de levas	T10098
12	Llave de inyector SW22	3078
13	Bloqueo de la bomba de inyección	2064
14	Varilla de apoyo de las tomas de aire frontal	3369
15	Tornillos de fijación	T10092
16	Tornillo con tuerca	
17	Bloqueo del elemento tensor	T40011
18	Bloqueo del árbol de levas	2065A
19	Bloqueo del árbol de levas	T10016
20	Bloqueo de los piñones del árbol de levas y de la bomba de inyección	3359
21	Bloqueo del elemento tensor	T10008
22	Bloqueo del cigüeñal	T10050
23	Bloqueo del rodillo tensor	T10265
24	Llave del rodillo tensor	T10264
25	Bloqueo del elemento tensor	T10060A
26	Cruz del pasador de bloqueo	
27	Bloqueo del árbol de levas	T10120
28	Tensor de la cadena de herramienta de montaje y desmontaje	3366

8140
Motor-Einstellwerkzeug-Satz für VAG
Engine Timing Tool Set for VAG
Coffret de calage pour VAG
Juego de calado de distribución para VAG

(DE) Anwendung (GB) Application	Motorcode Engine Code	Jahr Year	8140-1 Nockenwellen-Fixierleiste 8140-2 Nockenwellen-Fixierleiste 8140-3 Crankshaft Locking Tool 8140-4 Nockenwellen-Fixierwerkzeug 8140-5 Kurbelwellen-Fixierwerkzeug 8140-6 Crankshaft Locking Tool 8140-7 Spanntollen-Arretierung 8140-8 Nockenwellen-Fixierwerkzeug 8140-9 Spannschlüssel 8140-10 Nockenwellen-Fixierwerkzeug 8140-11 Crankshaft Locking Tool 8140-12 Injektor-Schlüssel 8140-13 Einspritzpumpen-Fixierer 8140-14 Stützbleis 8140-15 Schraube 8140-16 Strohbozen mit Mutter 8140-17 Spanntollen-Fixierstift 8140-18 Nockenwellen-Fixierwerkzeug 8140-19 Nockenwellen-Fixierwerkzeug 8140-20 Einspritzpumpen-Fixierer 8140-21 Spanntollen-Fixierwerkzeug 8140-22 Kurbelwellen-Fixierwerkzeug 8140-23 Crankshaft Locking Tool 8140-24 Arretierstift, 2,5 mm 8140-25 Wirkkeilstrubendreher SW6 8140-26 Arretierwerkzeug 8140-27 Nockenwellen-Fixierwerkzeug 8140-28 Halter für Kettenspanner																											
			1	2	3	4	5	6	7	8	9	10	11	12	13	14	15	16	17	18	19	20	21	22	23	24	25	26	27	28
Inca 1,4/1,6 (NO TOOLS REQUIRED)		96-02																												
Arosa/Ibiza/Cordoba/Toledo/Leon 1,4 16v	AFK, AHW, APE, AQQ, AUA, AXP	99-02																												
Ibiza Malaga 1,2/1,5	021A1, 021A2	84-93																												
Ibiza/Cordoba 1,0/1,3/1,4/1,6 (NO TOOLS REQUIRED)	AAV, ABU, AAU, ABD, 2G	93-99																												
Ibiza/Cordoba 1,4 16v	AFH	95-99																												
Ibiza/Cordoba 1,6/1,8/2,0	Timing mark in front of camshaft sprocket ABS, ADY, ADZ, AGG, 1F, 2E	93-02																												
Toledo 1,8/2,0		93-02																												
Alhambra 2,0		93-02																												
Inca 1,6		96-00																												
Ibiza/Cordoba/Toledo 1,6	AFT, AKS	96-00																												
Ibiza/Cordoba/Leon/Toledo 1,6	AEH, AKL, APF, AUR	99-06																												
Alhambra 1,8 Turbo	AJH, AWC	91-99																												
Ibiza/Cordoba 1,8 16v	KR, PL, ABF, ADL	91-99																												
Ibiza/Cordoba 1,8 Turbo, Toledo 1,8, Leon 1,8/Turbo	AGN, APG, APP, APT, AOX, AYP	99-02																												
Ibiza/Cordoba 2,0 16v	ABF	96-99																												
Toledo 1,6/1,8	Timing mark on rear of camshaft sprocket EZ, 1F, RP	91-97																												
Alhambra 1,8 Turbo	AJH, AWC	97-00																												
Alhambra 2,0	ATM	00-00																												
Seat - Diesel																														
Terra 1,3/1,4/1,4D	MN, TW	90-95																												
Arosa 1,4 TDI	AMF	99-02																												
Ibiza/Cordoba 1,4 TDI PD/1,9 TDI PD	AMF, ATD	02-06																												
Arosa 1,7 SDI	AKU	88-00																												
Arosa 1,7 SDI	022 A, 5000	84-93																												
Ibiza/Malaga 1,7D		84-93																												
Ibiza/Cordoba 1,7 SDI		84-93																												
Ibiza/Cordoba/Toledo 1,9 D/TD		84-00																												
Ibiza/Cordoba 1,9 SDI/TDI		84-00																												
Toledo/Alhambra 1,9 TDI		84-00																												
Inca 1,9 SDI		84-00																												
Inca 1,9 SDI		00-00																												
Ibiza/Cordoba/Toledo 1,9 D/TD		91-95																												
Ibiza/Cordoba/Toledo 1,9 D/TD, Inca 1,9 D		91-95																												
Ibiza/Cordoba/Leon 1,9 SDI/TDI		99-00																												
Toledo 1,9 TDI		99-00																												
Alhambra/Leon/Toledo 1,9 TDI PD		99-00																												
Skoda - Petrol																														
Fabia 1,4		99-00																												
Fabia 1,2/1,2V		99-00																												
Felicia/Octavia 1,6 (NO TOOLS REQUIRED)	AEE, AER, AKK, AKY, ALD, ALL, ALM, ANV, ANW, ANX, APQ, AUC, AUD	96-00																												
Octavia 1,6	AEH, AKL, AVU	97-00																												
Octavia 1,8/Turbo, Octavia 1,8 Turbo 20v RS	AGN, AGU, ARX, ARZ, AUM, AUG	96-00																												
Octavia 2,0	AEG, APK, AQY, AZH, AZJ	99-00																												
Skoda - Diesel																														
Felicia/Felicia Pick-Up/Cube Van 1,9 D		95-01																												
Octavia 1,9 SDI	AGP, AQM	97-06																												
Fabia/Octavia 1,9 TDI PD	ATD	00-00																												
Octavia 1,9 TDI	AGR, AHF, ALH, ASV	96-06																												
Volkswagen - Petrol																														
Supo 1,0 (NO TOOLS REQUIRED)		94-05																												
Polo 1,0/1,3/1,3/1,6 (NO TOOLS REQUIRED)	Automatic tensioner ADX, AEA, AEE, AER, AEV, AEX, AKK, AKP, AKY, ALD, ALL, ANV,	94-05																												

(DE) Anwendung (GB) Application		Motorcode	Engine Code	Jahr		8140-1	8140-2	8140-3	8140-4	8140-5	8140-6	8140-7	8140-8	8140-9	8140-10	8140-12	8140-13	8140-14	8140-15	8140-16	8140-17	8140-18	8140-19	8140-20	8140-21	8140-22	8140-23	8140-24	8140-25	8140-26	8140-27	8140-28					
				Year	Year																																
		Polo Classic/Caddy/Golf/Vento 1.4/1.6 (NO TOOLS REQUIRED)	ANX, APQ, AUC, AUD		94-05																																
		Polo 9N, 1.2i 12V	AWY, AZY, BMD, BME		02-06																																
		Lupo/Polo Classic/Caddy 1.4 16v	AFK, AHW, AVJ, AKO, APE, AQO, ARC, ARR, AUA, AUB, ATN, AUS, AVY, AXP, AZD, BCA, BCB		97-																																
		Polo/Golf/Bora 1.4/1.6 18v			80-95																																
		Polo 1.7/1.9 (NO TOOLS REQUIRED)	Water pump tensioner FA, FJ, FY, FZ, EP, EU, GF, GG, GN, GL, GS, GT, HBHH, HJ, HK, HW, HZ, MH, NJ, NZ, PY, SC, AAK, AAU, AAV, ABD, ABU, ACM, 2C, 2G, 3F		80-95																																
		Polo G40 (NO TOOLS REQUIRED)			80-95																																
		Golf/Jetta 1.4/1.6 (NO TOOLS REQUIRED)			80-95																																
		Golf/Vento 1.4/1.6 (NO TOOLS REQUIRED)			80-95																																
		Scirocco/Passat/Santana 1.3 (NO TOOLS REQUIRED)			80-95																																
		Polo 1.4 16v	AFH		95-																																
		Polo Classic/Caddy 1.6/1.8 (NO TOOLS REQUIRED)			95-																																
		Golf/Jetta/Vento/Caddy 1.6/1.8/2.0 (NO TOOLS REQUIRED)	Timing mark on front of camshaft sprocket DX, EG, EM, EV, EW, EX, EZ, FB, FD, FH, FJ, FN, FP, FR, FT, FV, GH, GI, GJ, GK, GL, GM, GN, HA, HJ, JB, JH, JJ, KT, PB, PF, PN, RD, RE, RF, RG, RH, RJ, RV, AA, AB, ABN, ABS, ADY, ADZ, AGG, AKR, ANN, ANP, EZA, 1F, 1P, 2E, 2H		86-																																
		Corrado 2.0 (NO TOOLS REQUIRED)			86-																																
		Polo Classic/Golf/Vento/Passat/Sharan	ADY, AEK, AFT, AKS		84-00																																
		Polo Classic/Golf/Bora/Beetle 1.6	AEH, AKL, APF, AUR, AVU, AYD		87-																																
		Golf/Jetta/Caddy/Scirocco 1.5/1.6/1.8 (NO TOOLS REQUIRED)	Timing mark on rear of camshaft sprocket DS, DT, DX, DZ, EG, EM, EV, EW, EX, EZ, FB, FD, FH, FK, FN, FP, FR, FT, FV, GH, GI, GJ, GK, GM, GN, HA, HJ, JB, JH, JJ, KT, PB, PF, PN, RD, RE, RF, RG, RH, RJ, RV, AA, AB, ABN, ABS, ADY, ADZ, AGG, AKR, ANN, ANP, EZA, 1F, 1P, 2E, 2H		74-91																																
		Passat/Santana 1.6/1.8 (NO TOOLS REQUIRED)			74-91																																
		Golf/Jetta/Vento/Passat/Corrado 1.8/2.0 16v			85-94																																
		Scirocco 1.8 16v	Manual Tensioner KR, PL, ABF, 9A		85-94																																
		Golf/Bora 1.6 Fsi			02-																																
		Golf/Bora 1.8 Turbo, Beetle 1.8 Turbo	AGN, AGU, AQA, AUM, AVG, ARZ		87-06																																
		Beetle 2.0	AGY, APK, AZH, AZJ, BEH		88-06																																
		Golf/Vento/Passat/Corrado 2.0 16v	Automatic Tensioner 9A, ABF		88-06																																
		Golf/Caddy 2.0 / Passat 1.6	ADP, ATU, AMF, AVG		84-93																																
		Passat 1.6	AHL, ALZ, ANA, ARM		86-03																																
		Passat 1.8	ADR, APT, ASG		86-06																																
		Passat 1.8 Turbo	AEB, ANB, APJ		86-00																																
		Passat 2.8 30v	AGK, ALG, APR, AQD		86-00																																
		Sharan 1.8 Turbo	AJH, AWC		86-																																
		Transporter 20	AAC		87-05																																
		Transporter 25i	AAF, ACU		89-03																																
		Transporter 25i	ACU, AET, APL, AVT		89-05																																
		LT 2.4	DL, HS, 1E		83-96																																
		Volkswagen - Diesel																																			
		Lupo 3L 1.2 TDI			99-																																
		Lupo/Polo 1.4 TDI	AJM, AMF, ANU, AN, ASZ, ATD, ATJ, AUY, AVB, AVF, AVX, AXR, ATZ		99-																																
		Golf/Bora/Beetle/Sharan 1.9 TDI			99-00																																
		Passat 1.9 TDI			00-																																
		Passat 1.9 TDI			00-																																
		Lupo/Polo 1.7 SDI, Polo 1.0 SDI	AGD, AHG, AKU, ASX		85-																																
		Polo 1.3/1.4 D	MN, 1W		86-94																																
		Polo Classic/Caddy 1.7/1.9 SDI			85-																																
		Polo Classic 1.9 TDI			85-																																
		Golf/Vento 1.9 SDI	AEY, AFN, AHB, AHU, AKW, ALE		85-																																

8140

Motor-Einstellwerkzeug-Satz für VAG
Engine Timing Tool Set for VAG
Coffret de calage pour VAG
Juego de calado de distribución para VAG



8140 Motor-Einstellwerkzeug-Satz für VAG Engine Timing Tool Set for VAG Coffret de calage pour VAG Juego de calado de distribución para VAG			Motorcode	Year	8140-1	8140-2	8140-3	8140-4	8140-5	8140-6	8140-7	8140-8	8140-9	8140-10	8140-12	8140-13	8140-14	8140-15	8140-16	8140-17	8140-18	8140-19	8140-20	8140-21	8140-22	8140-23	8140-24	8140-25	8140-26	8140-27	8140-28			
(DE) Anwendung	(GB) Application	Year																																
Polo/Caddy Pick-Up 1,9 D		85-	AEF																															
Polo Classic/Caddy 1,9 SD		86-02	1Y																															
Polo Caddy/Beetle 1,9 TDI		97-	AGP, AGR, AHF, ALH, AQM, ASV, AYQ		X																													
Polo Classic/Golf/Bora 1,9 SD/TDI		97-																																
Golf/Jetta/Caddy 1,5/1,6 D/Turbo		76-95																																
Golf/Mentor 1,9 D/TDI		76-95	Manual tensioner CK, CR, CS, CY, JK, JP, X, JR, KY, RA, ME, SB, AAZ, ABL, 1V, 1X, 1Y, 1Z																															
Passat/Santana D/Turbo		76-95																																
Transporter 1,6 D/1,7 D/1,9 D/Turbo		81-01																																
Golf/Caddy 1,9 TDI		81-01	Automatic tensioner AAZ, AFN, AHU, ALE, 1Z, AVG																															
Passat 1,9 TDI		81-06																																
Golf/Vento 1,9 D/TDI		84-03																																
Passat 1,9 TDI		84-36	Two pieces injection pump sprocket 1Y, 1X, AAZ, ABL																															
Transporter 1,9 TD		84-																																
Golf 2,0 TDI PD		03-	AZY, BKD																															
Passat/Sharan 1,9 TDI		85-00	Single piece injection pump sprocket 1Z, AFN, AHU, AHU, AVG																															
Passat 1,9 TDI		87-00																																
Passat 1,9 TDI PD		88-02	Hydraulic Tensioner AJM, ATJ, AVB, AVF, AVX, AVY																															
Passat 1,9 TDI PD		02-	Mechanical Tensioner AVB, AVF, AVX																															
Passat 2,0 TDI PD		04-	BKP, BMR, BUZ, BVE																															
Golf/Passat 2,0 TDI PD		06-	BMR (170bHP)																															
Passat 2,5 V6 TDI		88-	AFB, AKN																															
Transporter 2,4 D		90-95	AAB		X																													
Transporter 2,4 D		95-03	AAB, AJA																															
Transporter 2,5 TDI		85-03	ACV, AHY, AJT, AUF, AXG, AXI, AYC																															
LT 2,4 D/Turbo D		82-96	Mechanical Tensioner ACL, ACT																															
LT 2,5 SDI/TDI		86-	AGX, AHD, ANU, APA																															
Ford Diesel																																		
Galaxy 1,9 TDI PD		02-05	ANU, ASZ, AUY																															