

Demontage-Werkzeug-Satz für Kraftstoff- und Klimaanlageleitung



Allgemein

Der Satz dient der Demontage der Schnellverbindungen von Klima- und Kraftstoffleitungen. Mit den Werkzeugen wird die Haltefeder der Verbindungskupplungen auseinandergedrückt und die Leitungen können dann getrennt werden.

Sicherheitshinweise

- Wartungen und Reparaturen an Klimaanlage dürfen ausschließlich nur von geschultem Fachpersonal durchgeführt werden.
- Bei Arbeiten an Klimaanlage immer Schutzhandschuhe und Sicherheitsbrille tragen. Selbst kleinste Restmengen des Kältemittels können bei Austritt zu starken Erfrierungen führen.
- Klimaanlage niemals im gefüllten Zustand öffnen. Das Kältemittel muss vor der Demontage von Bauteilen der Klimaanlage evakuiert werden.
- Beachten Sie die Sicherheitshinweise für Klimaanlage, diese sind zu finden in der fahrzeugspezifischen Serviceliteratur.
- Kraftstoffleitungen nur in gut belüfteten Räumen trennen.
- Darauf achten, dass keine offene Flamme oder Funkenflug entsteht. Explosionsgefahr!
- Bei Arbeiten an Kraftstoffsystemen immer Schutzhandschuhe und Sicherheitsbrille tragen.

<p>Setzen Sie das Werkzeug wie in der Abbildung zusehen an. (Die Funktionsweise der Entriegelungswerkzeuge aus Kunststoff unterscheidet sich nicht zu denen aus Aluminium)</p>	<p>Spreizlippe</p>
<p>Die Haltefeder dient zur Sicherung und hält beide Leitungen zusammen. Diese muss zur Demontage gespreizt werden.</p>	<p>Haltefeder</p>
<p>Entriegelungswerkzeug gegen die Haltefeder drücken und die Leitungen auseinanderziehen.</p>	

Pipe Connector Removing Kit

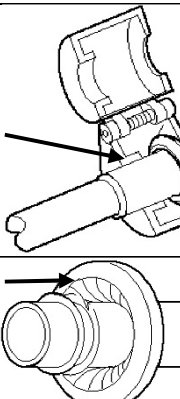

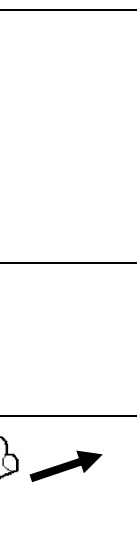


General

This set allows removing and disconnecting of air conditioning and fuel pipe connectors. With this tool set you can push apart the retaining spring in pipe connectors so that pipes can be disconnected.

Safety advice

- Service and maintenance of air conditioning systems shall be carried out by qualified personnel only.
- Always wear safety gloves and goggles when working on air conditioning systems. Even smallest amounts of coolant can cause serious frostbites.
- Never open air conditioning systems when they are filled up. Bleed all coolant before the disassembly of the air conditioning system.
- Always follow the safety advice for air conditioning systems. You will find those in corresponding.
- Discontinue fuel pipe in well ventilated rooms only.
- Make sure that no open flame or flying sparks occur – danger of explosion!
- Always wear safety gloves and goggles when servicing fuel systems.

<p>Apply the tool as shown in the picture. (Plastic type tools and alloy type tools do not differ in their functioning)</p>	<p>bracer</p> 
<p>The retaining spring serves as a locking device and holds both pipe ends together. This spring needs to be braced for a disassembly.</p>	<p>retainig spring</p> 
<p>Push the removing tool against the pipe connector's retaining spring and pull the pipes apart.</p>	

Kit di rimozione per i raccordi

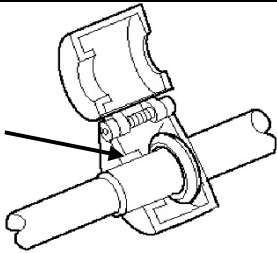
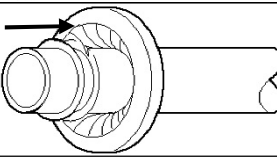
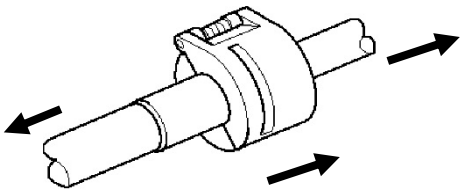


Generale

Questo set permette di rimuovere e disconnettere i raccordi del carburante e dell'aria condizionata. Con questo set di attrezzi si può spingere lontano la molla di ritenuta nei raccordi cosicché i tubi possano essere disconnessi.

Consigli di sicurezza

- Servizio e manutenzione dei sistemi di aria condizionata dovrebbero essere effettuati solo da un personale qualificato.
- Indossare sempre guanti e occhiali di sicurezza quando si lavora sui sistemi di aria condizionata. Anche la più piccola quantità di refrigerante può causare gravi congelamenti.
- Mai aprire i sistemi di aria condizionata quando sono stati riempiti. Spurgare tutto il refrigerante prima del disassemblaggio del sistema di aria condizionata.
- Seguire sempre i consigli di sicurezza per i sistemi di aria condizionata. Li troverai nel corrispondente.
- Interrompere il tubo del carburante solo in stanze ben ventilate.
- Assicurarsi che non si verifichino fiamme libere o scintille— pericolo di esplosione!
- Indossare sempre guanti e occhiali di sicurezza quando si fa la manutenzione dei sistemi di carburante.

<p>Applicare l'attrezzo come mostrato in figura. (Gli attrezzi in plastica e gli attrezzi in lega non si differenziano nella loro funzione)</p>	<p>sostegno</p> 
<p>La molla di ritenuta serve come dispositivo di chiusura e tiene insieme entrambe le estremità del tubo. Questa molla ha bisogno di essere sostenuta per un disassemblaggio.</p>	<p>molla di ritenuta</p> 
<p>Spingere l'attrezzo di rimozione contro la molla di ritenuta del raccordo e smontare i tubi.</p>	

Juego de conectores y desconectores de tubos

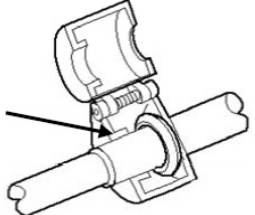
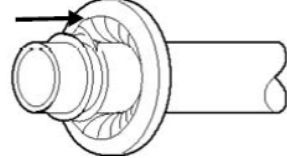


General:

Este juego permite quitar y desconectar los conectores de los tubos de combustible y aire acondicionado. Con este juego de herramientas puede separar la pinza de retención de los conectores de los tubos de forma que los tubos puedan ser desconectados.

Aviso de seguridad:

- La reparación y mantenimiento de los sistemas de aire acondicionado deberá ser realizado únicamente por personal cualificado.
- Lleve siempre gafas y guantes de seguridad cuando trabaje en sistemas de aire acondicionado. Incluso pequeñas cantidades de líquido refrigerante puede causar graves quemaduras por congelamiento.
- Nunca abra un sistema de aire acondicionado cuando esté lleno. Purgue todo el líquido refrigerante antes de desmontar el sistema de aire acondicionado.
- Siga siempre las indicaciones de seguridad de los sistemas de aire acondicionado. Encontrará los correspondientes avisos.
- Desconecte los tubos de combustible únicamente en salas con buena ventilación.
- Asegúrese que no se producen llamas o chispas – hay peligro de explosión.
- Use siempre gafas y guantes de seguridad cuando trabaje con sistemas de combustible.

<p>Aplique la herramienta como se muestra en el dibujo. (herramientas de plástico y aleación no se diferencian en su funcionamiento)</p>	<p>Refuerzo</p> 
<p>La pinza de retención sirve como bloqueo del dispositivo y mantiene los dos extremos del tubo juntos. Esta pinza necesita ser reforzada para el desmontaje.</p>	<p>pinza de retención</p> 
<p>Empuje la herramienta contra la pinza de retención del conector del tubo y separe los tubos.</p>	