

Riemenscheibenabzieher- und Montagesatz



WERKZEUGTEILE

1	Abzughaken	8	Abzieherzapfen für GM 3.1
2	Abziehkörper	9	Montagehilfe für Quad 4
3	Lager	10	Montagehilfe verschiedene andere
4	Druckscheibe	11	Montagehilfe für Ford 4.6
5	Haltehülse	12	Montagehilfe für GM 3.1
6	Abdrückschraube	13	Druckstück
7	Abzieherzapfen für Quad 4		

VERWENDUNGSZWECK

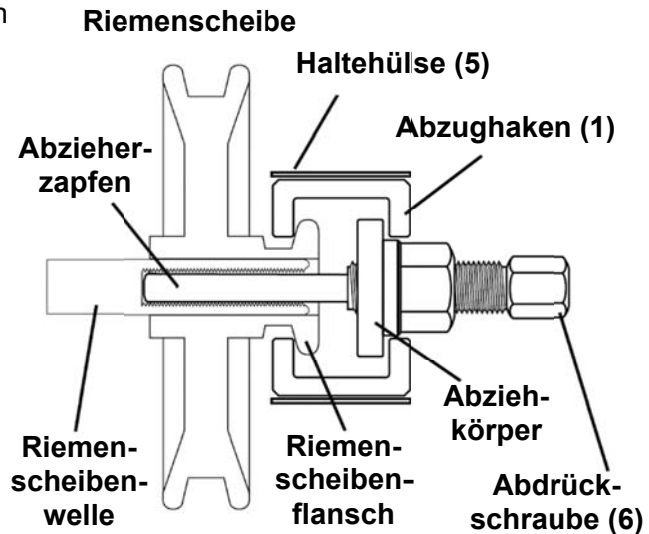
Dieses Werkzeugsatz dient zum Abziehen von Riemenscheiben mit und ohne Dämpfungselement an GM 3.1, Quad 4, Ford 4.6 und anderen in beengten Motorräumen ohne Ausbau der Lichtmaschine.

SICHERHEITSHINWEISE

- Während der Montagearbeiten auf sicheren und festen Stand achten.
- Während der Arbeiten stets Sicherheitsschuhe und eine Schutzbrille tragen.
- Das Tragen von Schutzhandschuhen wird empfohlen, da diese die Verletzungsgefahr im Falle eines Ausrutschens verringern.
- Werkzeuge müssen bestimmungsgemäß verwendet werden.
- Der Zustand des Werkzeugs ist regelmäßig zu prüfen und beschädigte Teile sind zu ersetzen.
- Abdrückschraube und Lager stets sauber und gut geschmiert halten. Das Werkzeug sorgfältig pflegen. Dies gewährleistet seine Einsatzbereitschaft und eine lange Lebensdauer.
- Vor der Verwendung mit der korrekten Verwendung des jeweiligen Werkzeugs und insbesondere mit den erforderlichen Sicherheitsmaßnahmen vertraut machen.
- Stets die Anweisungen des Fahrzeugherstellers beachten.

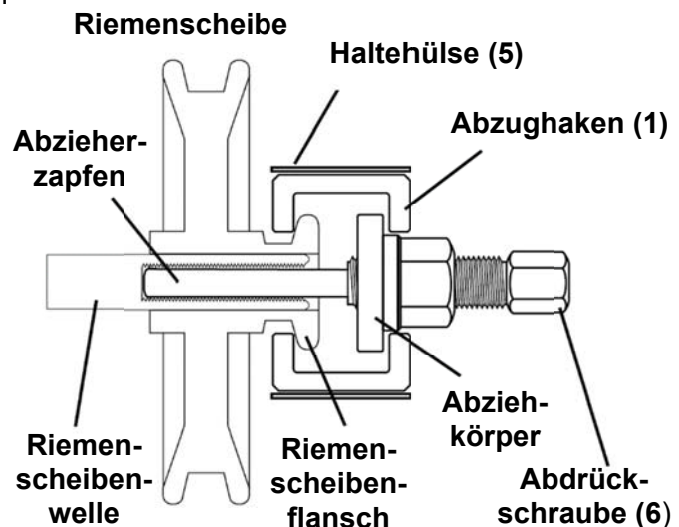
ABZIEHEN VON RIEMENSCHLEIBEN – ALLGEMEIN

1. Abdruckschraube (6) mit einem dünnen Ölfilm schmieren und im Uhrzeigersinn in den Abziehkörper (2) eindrehen.
2. Druckstück (13) vorsichtig durch Drehen im Uhrzeigersinn in die Abdruckschraube (6) einführen, damit der O-Ring das Innengewinde passiert und das Druckstück vollständig an der Abdruckschraube anliegt.
3. Das Druckstück (13) an der Riemenscheibenwelle platzieren und die Abzughaken (1) über dem Abziehkörper (2) und dem Flansch an der Riemenscheibe montieren.
4. Den Abziehkörper und die Haken in Position halten und die Abdruckschraube im Uhrzeigersinn handfest anziehen.
5. Die Haltehülse (5) über die Haken schieben, um diese zu fixieren.
6. Den Abziehkörper (2) mit einem 13/16-Zoll-Schlüssel halten und die Abdruckschraube (6) weiter mit einem 1/2-Zoll-Schlüssel oder Steckschlüssel anziehen, bis die Riemenscheibe abgezogen ist.



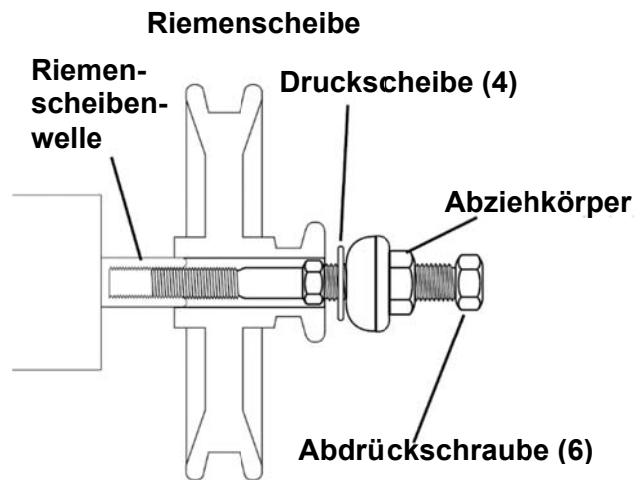
ABZIEHEN VON RIEMENSCHLEIBEN – GM 3.1 & QUAD 4

1. Abdruckschraube (6) mit einem dünnen Ölfilm schmieren und im Uhrzeigersinn in den Abziehkörper (2) eindrehen.
2. Geeigneten Abzieherzapfen für Quad 4 (7) oder für GM 3.1 (8) vorsichtig durch Drehen im Uhrzeigersinn in die Abdruckschraube einführen, damit der O-Ring das Innengewinde passiert und der Zapfen vollständig an der Abdruckschraube anliegt.
3. Abzieherzapfen (7) oder (8) in die Mitte der Riemenscheibenwelle einsetzen und die Abzughaken (1) über dem Abziehkörper (2) und dem Flansch an der Riemenscheibe montieren.
4. Den Abziehkörper und die Haken in Position halten und die Abdruckschraube im Uhrzeigersinn handfest anziehen.
5. Die Haltehülse (5) über die Haken schieben, um diese zu fixieren.
6. Den Abziehkörper (2) mit einem 13/16-Zoll-Schlüssel halten und die Abdruckschraube (6) weiter mit einem 1/2-Zoll-Schlüssel oder Steckschlüssel anziehen, bis die Riemenscheibe abgezogen ist.



RIEMENSCHLEIBENMONTAGE

1. Abdrückschraube (6) mit einem dünnen Ölfilm schmieren und im Uhrzeigersinn in den Abziehkörper (2) eindrehen.
2. Das kurze Ende der entsprechenden Montagehilfe (siehe Teileliste) handfest in die Abdrückschraube drehen.
3. Lager über die Abdrückschraube (6) bis zum Abziehkörper (2) aufschieben und anschließend Druckscheibe (4) aufschieben. Die Druckscheibe trägt zum Schutz des Lagers bei.
4. Das Ende der entsprechenden Montagehilfe (siehe Teileliste) bis zum Anschlag in die Riemenscheibenwelle drehen.
5. Die Abdrückschraube (6) mit einem 1/2-Zoll-Schlüssel halten und den Abziehkörper (2) mit einem 13/16-Zoll-Schlüssel im Uhrzeigersinn drehen, bis die Riemenscheibe vollständig in Position gedrückt ist.



Pulley Puller & Installer Set



TOOL PARTS

1	Puller jaws	8	Puller pin for GM 3.1
2	Puller body	9	Screw installer for Quad 4
3	Bearing	10	Screw installer various others
4	Thrust washer	11	Screw installer for Ford 4.6
5	Retainer sleeve	12	Screw installer for GM 3.1
6	Jackscrew	13	Button
7	Puller pin for Quad 4		

INTENDED USE

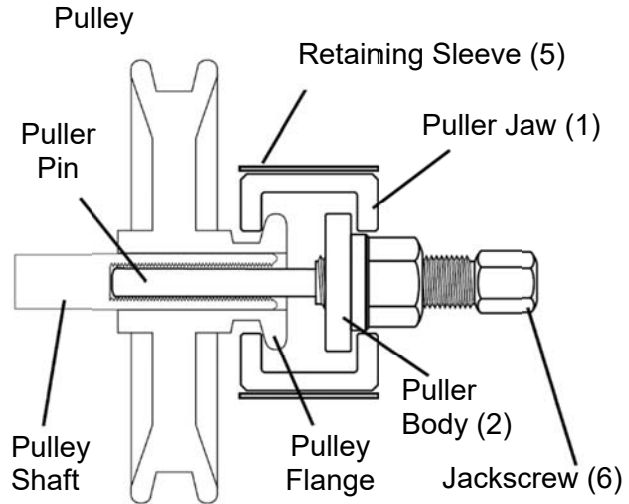
This tool set is designed for removing and installing of pulleys with and without dampener on GM 3.1, Quad 4, Ford 4.6 and various others, without removing the radiator.

SAFETY ADVICE

- Ensure a secure and well-gripped stance during fitting.
- Always wear safety boots and protection goggles when working.
- The wearing of safety gloves is recommended, in this way the danger of injury is minimized in case of possible slipping.
- Tools may only be used as intended.
- Regularly check the condition of the tool and replace the damaged parts.
- Always keep the spindle and bearing clean and well lubricated. Careful maintenance will ensure the operational readiness and long life-span of the tool.
- Before use, inform yourself on the proper usage of the tool concerned, taking account of the required safety measures.
- Always adhere to the vehicle manufacturer's instructions.

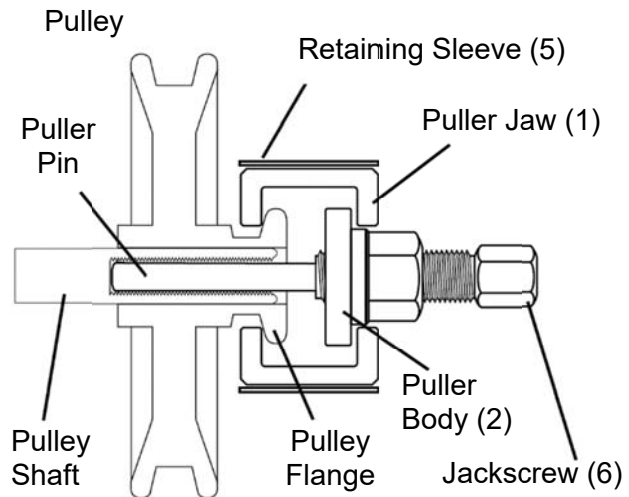
GENERAL USE PULLEY REMOVAL

1. Lubricate jackscrew (6) with a light coating of oil and screw clockwise into puller body (2).
2. Insert button (13) carefully into jackscrew (6) using a clockwise motion to help O-ring pass internal threads until it is fully seated against jackscrew.
3. Place button (13) against the pump shaft and assemble puller jaws (1) over puller body (2) and flange on pulley.
4. Hand tighten the jackscrew by turning it clockwise while holding the puller body and the jaws in place.
5. Slide the retaining sleeve (5) over the jaws to keep them in place.
6. Hold the puller body (2) with a 13/16 in. wrench while continuing to tighten jackscrew (6) with a 1/2 in. wrench or socket until the pulley is removed.



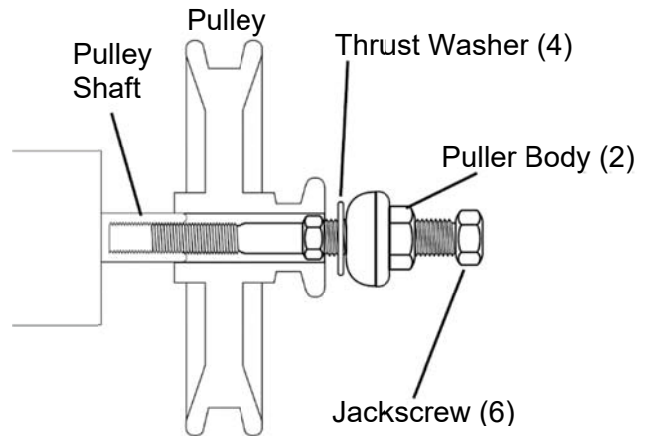
GM 3.1 & QUAD 4 REMOVAL

1. Lubricate jackscrew (6) with a light coating of oil and screw clockwise into puller body (2).
2. Insert appropriate puller pin, (7) for Quad 4, or (8) for GM 3.1, carefully into jackscrew using a clockwise motion to help O-ring pass internal threads until it is fully seated.
3. Insert puller pin (7) or (8) into center of pump shaft and assemble puller jaws (1) over puller body (2) and flange on pulley.
4. Hand tighten the jackscrew by turning it clockwise while holding the puller body and the jaws in place.
5. Slide the retaining sleeve (5) over the jaws to keep them in place.
6. Hold the puller body (2) with a 13/16" wrench while continuing to tighten jackscrew (6) with a 1/2" wrench or socket until the pulley is removed.



PULLEY INSTALLATION

1. Lubricate jackscrew (6) with a light coating of oil and screw clockwise into puller body (2).
2. Thread small end of appropriate screw installer (see parts listing) into jackscrew until hand tight.
3. Slide bearing over jackscrew (6) next to puller body (2) followed by thrust washer (4). The thrust washer helps protect the bearing.
4. Thread the end of the appropriate screw installer (see parts listing) into the pump shaft until it bottoms out.
5. Hold jackscrew (6) with a 1/2" wrench, while turning puller body (2) clockwise with a 13/16" wrench until the pulley is fully pressed into position.



Extracteur de poulie & kit de pose



PIÈCES DE L'OUTIL

1	Mâchoires d'extraction	8	Broche d'extraction pour GM 3.1
2	Corps extracteur	9	Outil de pose de vis pour Quad 4
3	Palier	10	Outil de pose de vis pour divers autres
4	Rondelle de butée	11	Outil de pose de vis pour Ford 4.6
5	Manchon de retenue	12	Outil de pose de vis pour GM 3.1
6	Vis à chasser	13	Poussoir
7	Broche d'extraction pour Quad 4		

EMPLOI PRÉVU

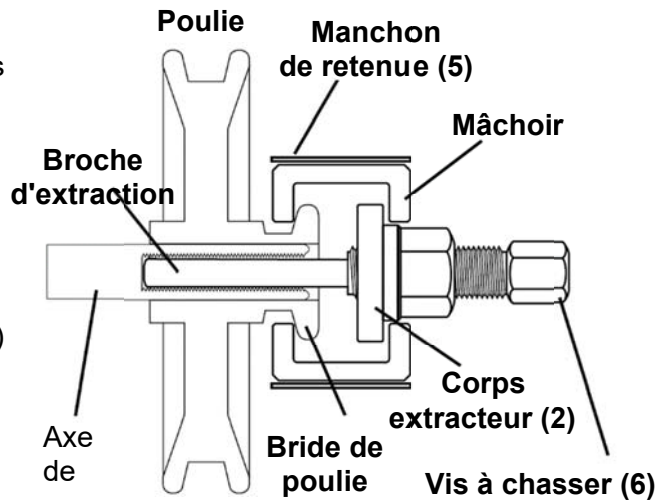
Ce kit d'outils est conçu pour le retrait de poulies d'amortisseur des compartiments moteur étroits, sans avoir à retirer le radiateur de chauffage et est adapté pour GM 3.1, Quad 4, Ford 4.6.

CONSEILS DE SÉCURITÉ

- Veillez à adopter une posture sûre et bien stable pendant l'opération.
- Portez toujours des chaussures de sécurité et des lunettes de protection pendant le travail.
- Le port de gants de sécurité est recommandé pour minimiser le risque de blessures en cas de glissade.
- N'utilisez les outils que conformément à leur emploi prévu.
- Contrôlez régulièrement l'état de l'outil et remplacez toute pièce endommagée.
- Maintenez toujours la broche et le palier dans un état propre et bien lubrifié. Une maintenance soigneuse assurera la disponibilité opérationnelle et une longue durée de vie utile de l'outil.
- Avant l'usage, informez-vous de l'utilisation correcte de l'outil concerné en prenant compte des mesures de sécurité requises.
- Conformez-vous toujours aux instructions du constructeur du véhicule concerné.

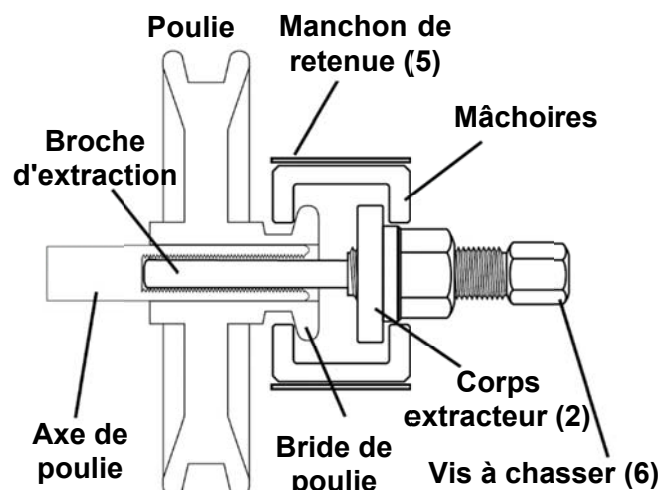
UTILISATION GÉNÉRALE POUR LE RETRAIT DE POULIES

1. Lubrifier la vis à chasser (6) en appliquant une légère couche d'huile et visser en sens horaire dans le corps extracteur (2).
2. Insérer le poussoir (13) avec précaution dans la vis à chasser (6) en appliquant un mouvement de rotation en sens horaire pour permettre au joint torique de franchir le filetage intérieur jusqu'à s'appliquer complètement contre la vis à chasser.
3. Appliquer le poussoir (13) contre l'arbre de pompe et assembler les mâchoires d'extraction (1) autour du corps extracteur (2) et de la bride sur la poulie.
4. Serrer manuellement la vis à chasser en la faisant tourner en sens horaire tout en maintenant le corps extracteur et les mâchoires en place.
5. Enfiler le manchon de retenue (5) sur les mâchoires pour les maintenir en place.
6. Maintenir le corps extracteur (2) avec une clé 13/16" tout en continuant de serrer la vis à chasser (6) avec une clé une douille 1/2" jusqu'à ce que la poulie s'extrait.



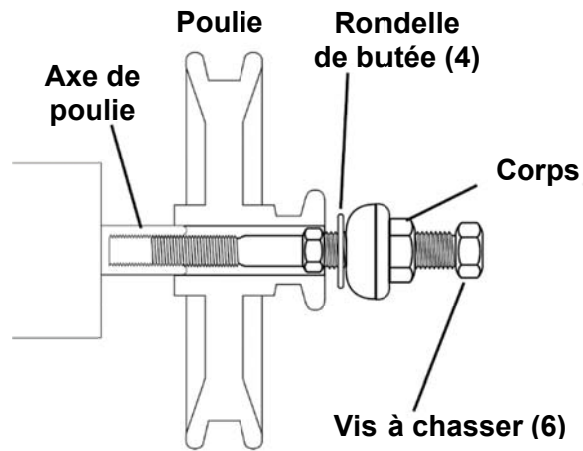
EXTRACTION POUR LES GM 3.1 & QUAD 4

1. Lubrifier la vis à chasser (6) en appliquant une légère couche d'huile et visser en sens horaire dans le corps extracteur (2).
2. Insérer la broche d'extraction adaptée – (7) pour les Quad 4 ou (8) pour les GM 3.1 – avec précaution dans la vis à chasser en appliquant un mouvement de rotation en sens horaire pour permettre au joint torique de franchir le filetage intérieur jusqu'à s'appliquer complètement.
3. Insérer la broche d'extraction (7) ou (8) au centre de l'arbre de pompe et assembler les mâchoires d'extraction (1) autour du corps extracteur (2) et de la bride sur la poulie.
4. Serrer manuellement la vis à chasser en la faisant tourner en sens horaire tout en maintenant le corps extracteur et les mâchoires en place.
5. Enfiler le manchon de retenue (5) sur les mâchoires pour les maintenir en place.
6. Maintenir le corps extracteur (2) avec une clé 13/16" tout en continuant de serrer la vis à chasser (6) avec une clé ou une douille 1/2" jusqu'à ce que la poulie s'extrait.



POSE DE POULIE

1. Lubrifier la vis à chasser (6) en appliquant une légère couche d'huile et visser en sens horaire dans le corps extracteur (2).
2. Visser l'extrémité mince de l'outil de pose adapté (voir la liste des pièces) dans la vis à chasser jusqu'à ce qu'il résiste à la rotation manuelle.
3. Enfiler le palier sur la vis à chasser (6) à côté du corps extracteur (2) puis la rondelle de butée (4). La rondelle de butée permet de protéger le palier.
4. Visser l'extrémité de l'outil de pose adapté (voir la liste des pièces) dans l'arbre de pompe jusqu'à ce qu'il touche le fond.
5. Maintenir la vis à chasser (6) avec une clé 1/2" tout en continuant de faire tourner le corps extracteur (2) avec une clé 13/16" jusqu'à ce que la poulie soit complètement enfoncée en position.



Juego extractor e instalador de poleas



PIEZAS DE LA HERRAMIENTA

1	Mordazas del extractor	8	Perno extractor para GM 3.1
2	Cuerpo del extractor	9	Instalador de tornillo para Quad 4
3	Cojinete	10	Instalador de tornillo otros varios
4	Arandela de empuje	11	Instalador de tornillo para Ford 4.6
5	Manguito de retención	12	Instalador de tornillo para GM 3.1
6	Tornillo extractor	13	Botón
7	Perno extractor para Quad 4		

USO PREVISTO

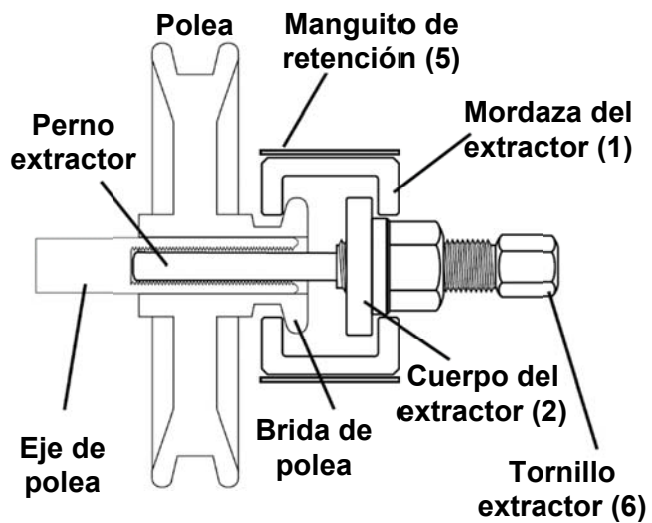
Este juego de herramientas está diseñado para extraer poleas del amortiguador de vibraciones en compartimientos estrechos del motor, sin desmontar el radiador y es adecuado para GM 3.1, Quad 4, Ford 4.6 y varios otros.

CONSEJOS DE SEGURIDAD

- Asegure una postura segura y con buen agarre durante el montaje.
- Siempre use botas de seguridad y gafas de protección cuando trabaje.
- Se recomienda el uso de guantes de seguridad, de esta manera se minimiza el peligro de lesiones en caso de posible resbalamiento.
- Las herramientas sólo deben utilizarse según lo previsto.
- Compruebe periódicamente el estado de la herramienta y reemplace las piezas dañadas.
- Mantenga siempre el husillo y el cojinete limpios y bien lubricados. Un mantenimiento cuidadoso asegurará la disponibilidad operativa y una larga vida útil de la herramienta.
- Antes de utilizarla, infórmese sobre el uso correcto de la herramienta en cuestión, teniendo en cuenta las medidas de seguridad necesarias.
- Observe siempre las instrucciones del fabricante del vehículo.

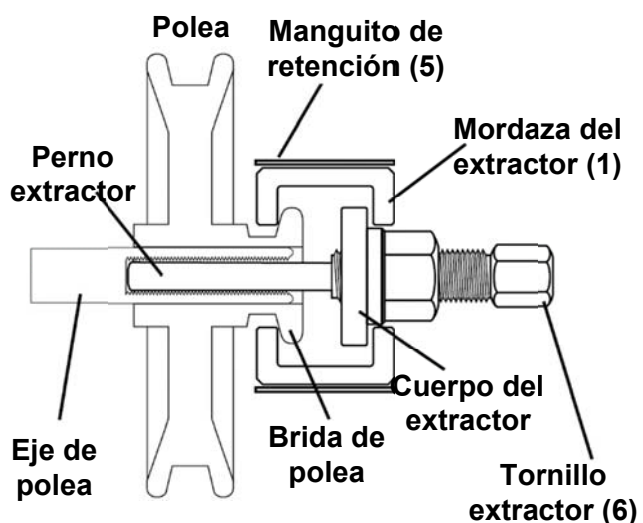
USO GENERAL - DESMONTAJE DE LA POLEA

1. Lubrique el tornillo extractor (6) con una ligera capa de aceite y gírelo en sentido horario para enroscarlo en el cuerpo del extractor (2).
2. Inserte el botón (13) con cuidado en el tornillo extractor (6) usando un movimiento en sentido horario para ayudar a que la junta tórica pase por las roscas internas hasta que asiente por completo contra el tornillo extractor.
3. Coloque el botón (13) contra el eje de la bomba y monte las mordazas del extractor (1) sobre el cuerpo del extractor (2) y la brida en la polea.
4. Apriete con la mano el tornillo extractor girándolo en sentido horario mientras se mantiene el cuerpo del extractor y las mordazas en su lugar.
5. Deslice el manguito de retención (5) sobre las mordazas para mantenerlas en su lugar.
6. Sujete el cuerpo del extractor (2) con una llave de 13/16" sin dejar de apretar el tornillo extractor (6) con una llave o vaso de 1/2" hasta extraer la polea.



DESMONTAJE DE GM 3.1 Y QUAD 4

1. Lubrique el tornillo extractor (6) con una ligera capa de aceite y gírelo en sentido horario para enroscarlo en el cuerpo del extractor (2).
2. Inserte el perno extractor apropiado, (7) para Quad 4, u (8) para GM 3.1, con cuidado en el tornillo extractor usando un movimiento en sentido horario para ayudar a que la junta tórica pase por las roscas internas hasta que asiente por completo.
3. Inserte el perno extractor (7) u (8) en el centro del eje de la bomba y monte las mordazas del extractor (1) sobre el cuerpo del extractor (2) y la brida en la polea.
4. Apriete con la mano el tornillo extractor girándolo en sentido horario mientras se mantiene el cuerpo del extractor y las mordazas en su lugar.
5. Deslice el manguito de retención (5) sobre las mordazas para mantenerlas en su lugar.
6. Sujete el cuerpo del extractor (2) con una llave de 13/16" sin dejar de apretar el tornillo extractor (6) con una llave o vaso de 1/2" hasta extraer la polea.



INSTALACIÓN DE LA POLEA

1. Lubrique el tornillo extractor (6) con una ligera capa de aceite y gírelo en sentido horario para enroscarlo en el cuerpo del extractor (2).
2. Enrosque el extremo pequeño del instalador de tornillo apropiado (véase listado de piezas) en el tornillo extractor hasta dejarlo apretado con la mano.
3. Deslice el cojinete por el tornillo extractor (6) junto al cuerpo del extractor (2) seguido de la arandela de empuje (4). La arandela de empuje ayuda a proteger el cojinete.
4. Enrosque el extremo del instalador de tornillo apropiado (véase listado de piezas) en el eje de la bomba hasta que toque fondo.
5. Sujete el tornillo extractor (6) con una llave de 1/2", mientras gira el cuerpo del extractor (2) en sentido horario con una llave de 13/16" hasta que la polea se haya insertado por completo en su posición.

