





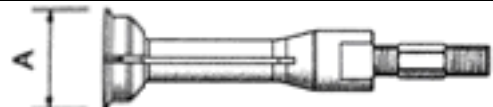
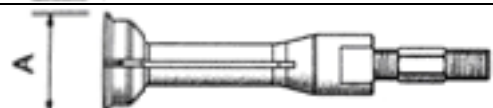
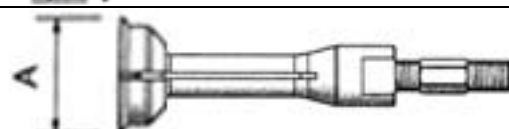
# Grundloch-Innenlager-Abzieher-Satz



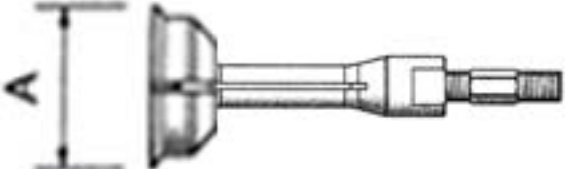


## Allgemein

Der Grundloch-Innenlagerabzieher ermöglicht eine Demontage von Lagern die sich in einem Sackloch befinden. Durch Abziehbolzen in den Größen 8-11, 12-17, 18-23, 24-29, 30-34, 34-38, 39-43, 44-48, 49-53 und 54-58 mm ist der Satz passend für viele Lager die im PKW- und Motorradbereich, aber auch in anderen Bereichen verbaut werden. Eine Adaptierung der Spreizbolzen an einen Spindel- oder auch Gleithammer-Abzieher erweitert den Einsatzbereich und erleichtern die Demontage.

## WERKZEUGE

Spreizbolzen Ø	Passend für Lager-Innendurchmesser	
	Min.	Max.
	8 mm	11 mm
	12 mm	17 mm
	18 mm	23 mm
	24 mm	29 mm
	30 mm	34 mm
	34 mm	38 mm
	39 mm	43 mm

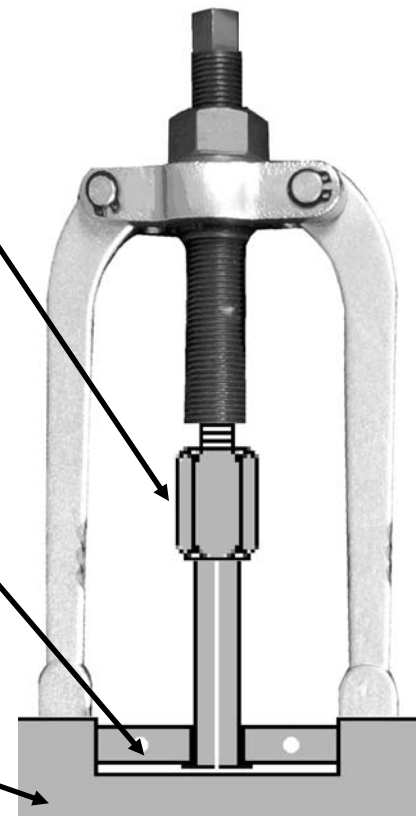
	44 mm	48 mm
	49 mm	53 mm
	54 mm	58 mm

## ANLEITUNG

### Schematische Darstellung Gleithammer



### Abzieher



Spreiz- und  
Anpassungsschraube

Lager

Gehäuse

1. Passenden Spreizbolzen auswählen, die Größe richtet sich nach dem Innendurchmesser des ausziehenden Lagers.
  2. Spreizbolzen durch den Innenring des Lagers stecken, so dass die Ausziehkante vom Spreizbolzen hinter den Innenring greift.
  3. Spreizbolzen durch drehen der Spreizschraube auf das Innenmaß des Lager-Laufrings bringen.
  4. Gleithammer auf die Anpassungsschraube montieren und durch vorsichtiges betätigen des Gleithammers das Lager herausziehen.
- bzw.
5. Spindel-Abzieher auf die Anpassungsschraube montieren und durch drehen der Spindel im Uhrzeigersinn das Lager herausziehen.


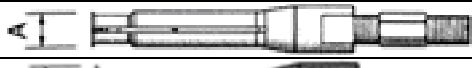


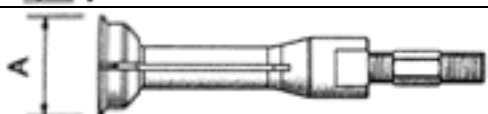
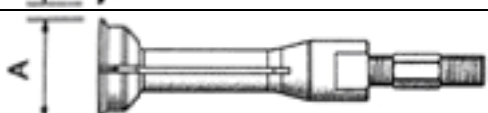
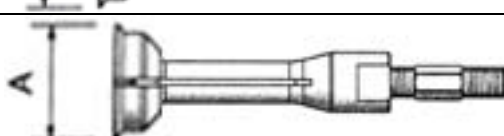
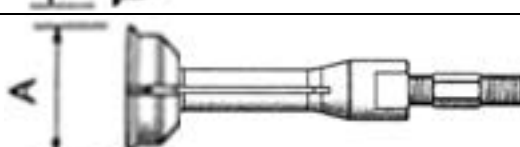
## Blind Hole Bearing Puller Set


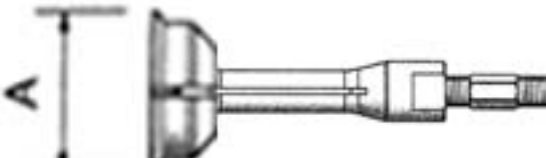


### General

This puller set allows the disassembly of inside bearings. Coming with five different puller bolts in sizes 8-11, 12-17, 18-23, 24-29, 30-34, 34-38, 39-43, 44-48, 49-53 and 54-58 mm, this set is suitable for many bearing types not only in cars and motorcycles. Adaptors for a combined use with slide hammer and two-arm puller expands the range of applications and alleviates the disassembly.

### TOOLS

puller bolt Ø	suitable for bearings with internal diameter	
	min.	max.
	8 mm	11 mm
	12 mm	17 mm
	18 mm	23 mm
	24 mm	29 mm
	30 mm	34 mm
	34 mm	38 mm
	39 mm	43 mm
	44 mm	48 mm

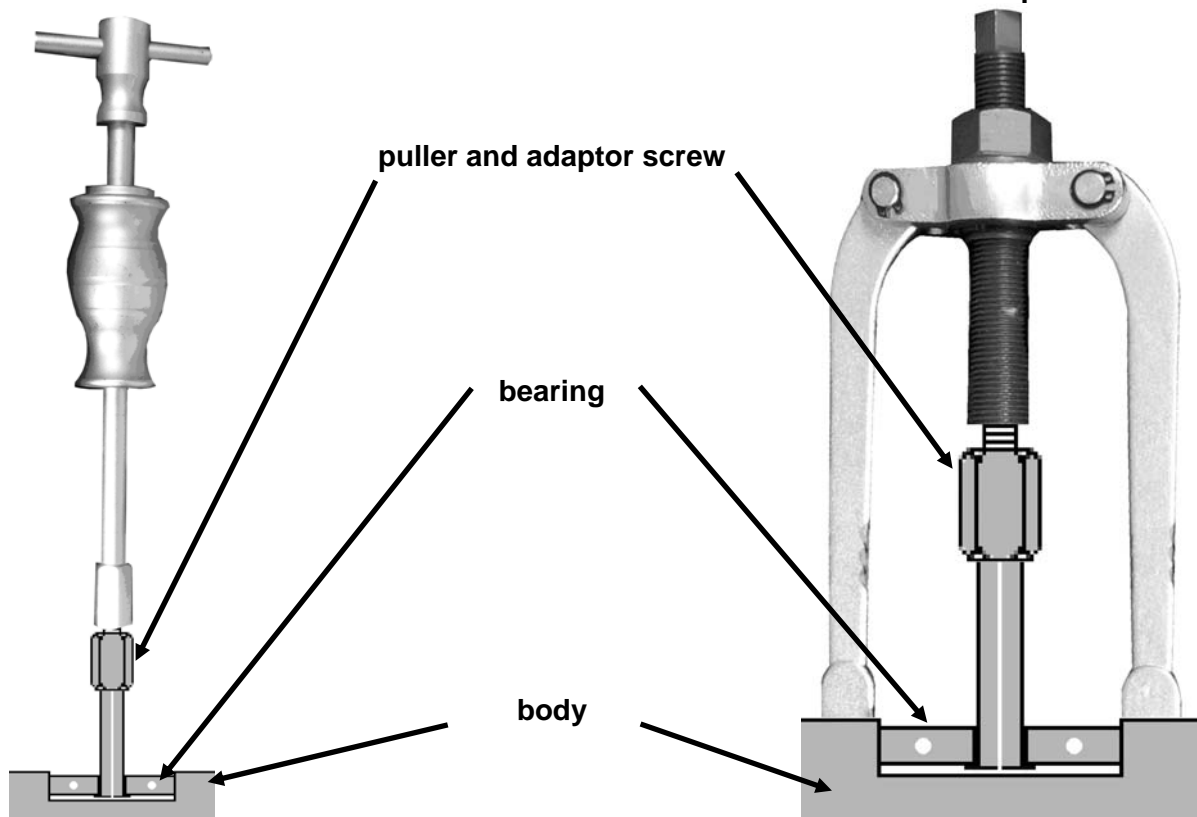
	49 mm	53 mm
	54 mm	58 mm

## INSTRUCTION

Schematic illustration  
slide hammer



two-arm puller



1. Chose suitable puller bolt. The size has to be chosen in accordance to the internal diameter of the bearing to be pulled.
  2. Push the puller bolt through the cone of the bearing so that the pulling edge of the bolt grabs behind the cone.
  3. Adjust the diameter of the puller bolt to the internal diameter of the bearing by tightening the puller screw.
  4. Mount slide hammer onto the adaptor screw and pull out the bearing by operating the glide hammer carefully.
- OR...
5. Mount two-arm puller onto the adaptor screw and pull out the bearing by twisting the two-arm puller.


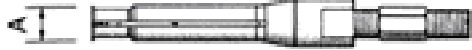



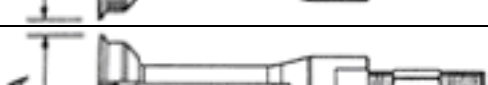
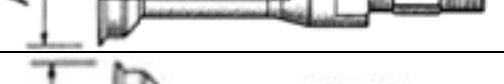
## Le kit d'extraction de palier intérieur à trou borgne

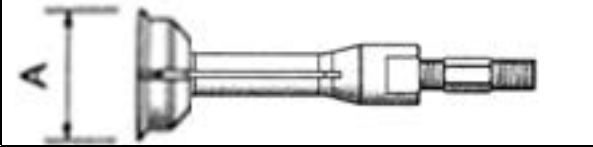
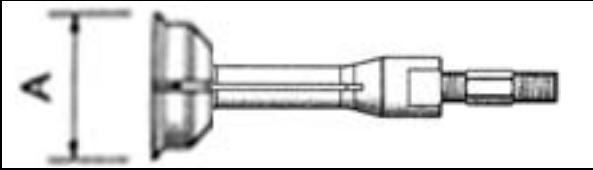
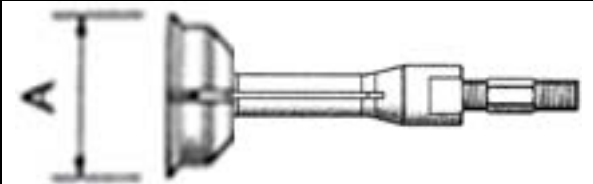


### Généralités

Le kit d'extraction de palier intérieur à trou borgne permet le démontage de paliers qui se trouvent dans un trou borgne. Grâce à des tiges d'extraction dans les dimensions 8-11, 12-17, 18-23, 24-29, 30-34, 34-38, 39-43, 44-48, 49-53 et 54-58, le kit est adapté à de nombreux paliers utilisés dans le domaine des voitures et des motos mais également dans d'autres domaines. Une adaptation des tiges d'écartement à un extracteur à broche ou à un extracteur à marteau coulissant élargit le champ d'application et facilite le démontage.

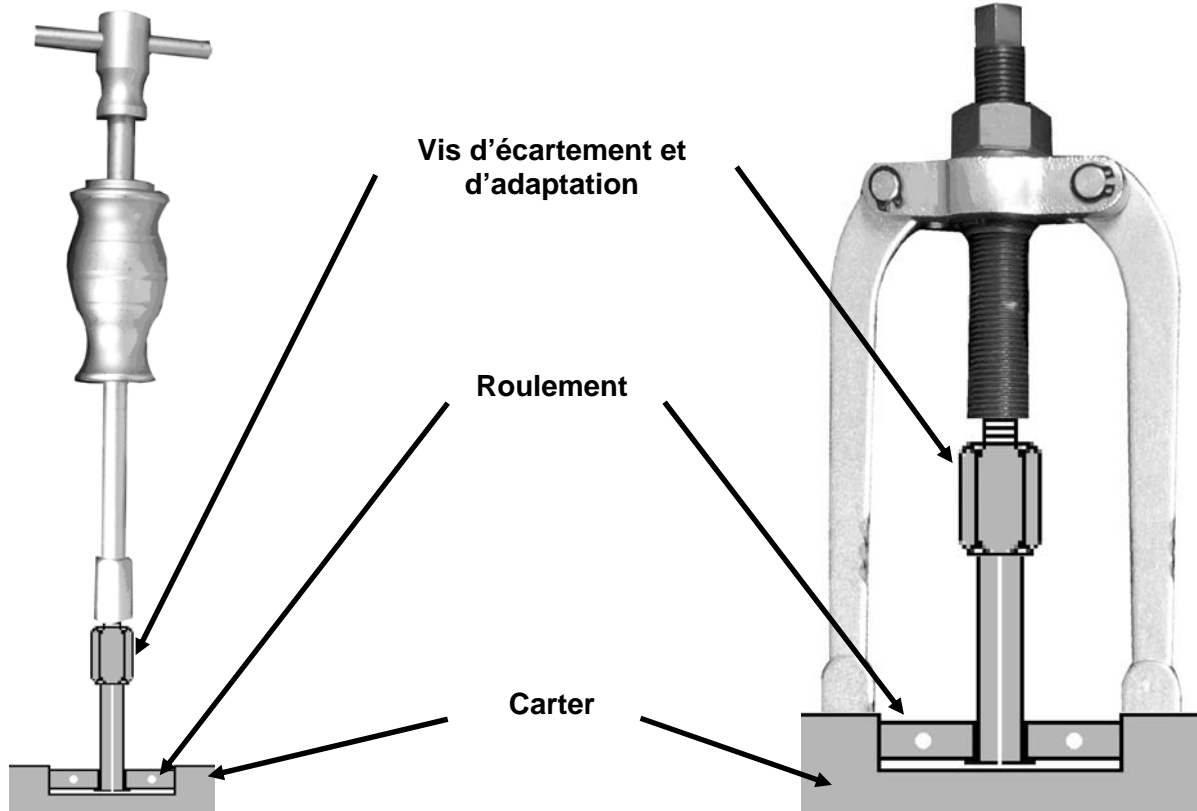
### TOOLS

Ø de tige d'écartement	Adapté aux diamètres intérieurs de palier	
	Mini.	Maxi
	8 mm	11 mm
	12 mm	17 mm
	18 mm	23 mm
	24 mm	29 mm
	30 mm	34 mm
	34 mm	38 mm
	39 mm	43 mm

	<b>44 mm</b>	<b>48 mm</b>
	<b>49 mm</b>	<b>53 mm</b>
	<b>54 mm</b>	<b>58 mm</b>

## INSTRUCTIONS

### Représentation schématique Marteau coulissant



1. Sélectionnez la tige d'écartement adaptée ; la taille dépend du diamètre intérieur du palier à extraire.
  2. Enfichez la tige d'écartement à travers la bague intérieure du palier de façon à ce que l'arête d'extraction de la tige d'écartement passe derrière la bague intérieure.
  3. En tournant la vis d'écartement, amenez la tige d'écartement à la cote intérieure de la bague de roulement du palier.
  4. Montez le marteau coulissant sur la vis d'adaptation, et extrayez le palier en actionnant le marteau coulissant avec précaution.
- ou
5. Montez l'extracteur à broche sur la vis d'adaptation, et extrayez le palier en faisant tourner la broche dans le sens des aiguilles d'une montre.

## Juego de extractores de cojinetes



### General

El juego permite el desmontaje del interior de rodamientos. Viene con 5 pernos de extracción: 8-11, 12-17, 18-23, 24-29, 30-34, 34-38, 39-43, 44-48, 49-53 y 54-58 mm, el juego es válido para muchos tipos de cojinetes, no solo para coches y motos. Usar los adaptadores combinados con el martillo deslizante y un extractor de dos brazos aumenta el rango de aplicaciones y facilita el desmontaje.

### HERRAMIENTAS

Perno de extracción Ø	Válido para cojinetes con diámetro interno	
	min.	max.
	8 mm	11 mm
	12 mm	17 mm
	18 mm	23 mm
	24 mm	29 mm
	30 mm	34 mm
	34 mm	38 mm
	39 mm	43 mm
	44 mm	48 mm

	49 mm	53 mm
	54 mm	58 mm

## INSTRUCCIONES

Ilustración esquemática  
Martillo deslizando

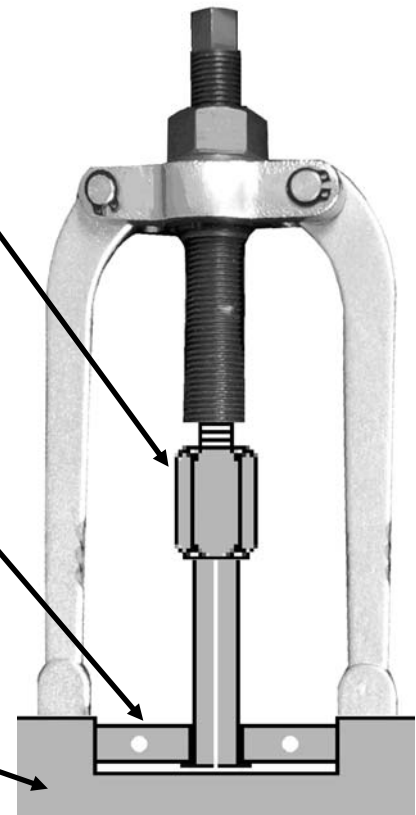


Tornillo adaptador

cojinete

cuerpo

Extractor de dos brazos



1. Elija un perno extractor adecuado. El tamaño ha de coincidir con el diámetro interno del cojinete a extraer.
  2. Empuje el perno extractor a través del cono del cojinete para que el eje extractor del perno se agarre tras el cono.
  3. Ajuste el diámetro del perno extractor al diámetro interno del cojinete apretando el tornillo.
  4. Monte el martillo deslizando sobre el tornillo adaptador y extraiga el cojinete deslizando suavemente el martillo.
- O...
5. Monte el extractor de dos brazos sobre el tornillo adaptador y extraiga el cojinete torciendo el extractor.