

Doppelkolben-Fettpresse mit Handhebel

TECHNISCHE DATEN

Maximaldruck:	413 bar (6000 psi)
Fettmenge:	500 cm ³
Fördermenge:	2.4 g pro Hub
Befülloption:	Loses Fett
Anschlussgewinde:	M10 x 1
Druckrohrlänge:	150 mm
Zylinderwandstärke:	1.2 mm



ACHTUNG

Lesen Sie die Bedienungsanleitung und die enthaltenen Sicherheitshinweise aufmerksam durch, bevor Sie das Produkt verwenden. Benutzen Sie das Produkt korrekt, mit Vorsicht und nur dem Verwendungszweck entsprechend. Nichtbeachtung der Sicherheitshinweise kann zu Schäden, Verletzungen und Erlöschen der Gewährleistung führen. Bewahren Sie diese Anleitungen für späteres Nachlesen an einem sicheren und trockenen Ort auf. Legen Sie die Bedienungsanleitung bei, wenn Sie das Produkt an Dritte weitergeben.

VERWENDUNGSZWECK

Diese Fettpresse mit 4-Klauen-Schmiernippelkupplung für festen Halt am Schmiernippel und Doppelkolben mit Doppeleinlass im Fettpressenkopf für 3x höheren Fettausstoß pro Hub dient zum Schmieren von Fahrzeug- und Maschinenbauteilen mit Schmiernippeln.

SICHERHEITSHINWEISE

- Halten Sie Kinder und unbefugte Personen vom Arbeitsbereich fern.
- Lassen Sie Kinder nicht mit dem Produkt oder dessen Verpackung spielen.
- Stellen Sie sicher, dass der Arbeitsbereich ausreichend beleuchtet ist.
- Halten Sie den Arbeitsbereich sauber, aufgeräumt, trocken und frei von anderen Materialien.
- Nehmen Sie keine Änderungen am Produkt vor.
- Verwenden Sie das Produkt ausschließlich für Fett, andere Stoffe können zu Sach- und Personenschäden führen.
- Sichern Sie sich immer einen festen Stand, um jederzeit das Gleichgewicht halten zu können.
- Lagern Sie dieses Produkt an einem trockenen und sicheren Ort, außerhalb der Reichweite von Kindern.

ARBEITSSCHUTZ

Tragen Sie grundsätzlich folgende Schutzausrüstung, wenn Sie mit diesem Produkt arbeiten:
Rutschfeste Sicherheitsschuhe
Arbeitshandschuhe
Schutzbrille



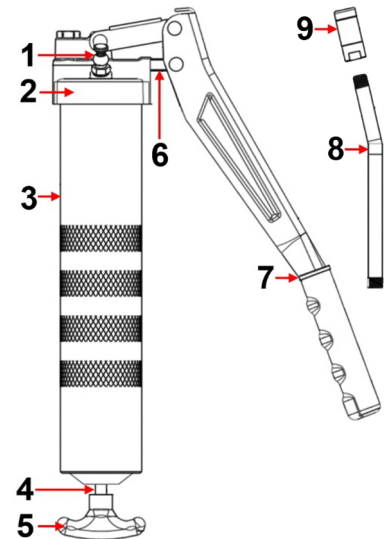
UMWELTSCHUTZ

Recyceln Sie unerwünschte Stoffe, anstatt sie als Abfall zu entsorgen. Alle Werkzeuge, Zubehörteile und Verpackungen sind zu sortieren, einer Wertstoffsammelstelle zuzuführen und umweltgerecht zu entsorgen. Erkundigen Sie sich bei Ihrer örtlichen Abfallbehörde über Recyclingmaßnahmen. Entsorgen Sie dieses Produkt am Ende seiner Lebensdauer umweltgerecht.



KOMPONENTEN

- 1 Entlüftungsventil
- 2 Fettpressenkopf
- 3 Zylinder
- 4 Kolbenstange
- 5 Kolbenstangengriff
- 6 Pumpenkolben
- 7 Pumpenhebel
- 8 Druckrohr
- 9 Schmiernippel-Kupplung



SICHERHEITSHINWEISE ZUR INSTALLATION

- Verwenden Sie nur Originalzubehör, welches mit dieser Fettpresse kompatibel ist.
- Halten Sie den Druckschlauch von Hitze, Öl und scharfen Kanten fern. Prüfen Sie den Schlauch auf Verschleiß und stellen Sie sicher, dass alle Verbindungen feste sitzen.
- Defektes Zubehör kann zu Personen- und Sachschäden führen.
- Fett, leere Kartusche im Zylinder oder der Zylinder selbst kann durch die interne Feder unter Druck stehen. Seien Sie vorsichtig, wenn Sie den Kopf der Fettpresse vom Zylinder entfernen.

INSTALLATION

Verwenden Sie P.T.F.E. Dichtband beim Verbinden zweier Schraubverbindungen.

1. Verbinden Sie das Druckrohr (8) mit dem Auslass am Kopf der Fettpresse (2).
2. Schrauben Sie die Schmiernippel-Kupplung (9) auf das andere Ende vom Druckrohr.
3. Alle Verbindungen sollten fest und dicht sein.

VORBEREITUNG ZUM BEFÜLLEN

1. Um zu prüfen, ob sich noch Fett im Zylinder befindet, ziehen Sie zuerst die Kolbenstange am Griff bis zum Anschlag heraus und arretieren Sie dann die Kolbenstange.
2. Entfernen Sie den Kopf der Fettpresse, indem Sie ihn gegen den Uhrzeigersinn drehen.
3. Befolgen Sie immer die oben aufgeführten Schritte, um das Befüllen Ihrer Fettpresse vorzubereiten, bevor Sie mit der entsprechenden Befüllmethode fortfahren.

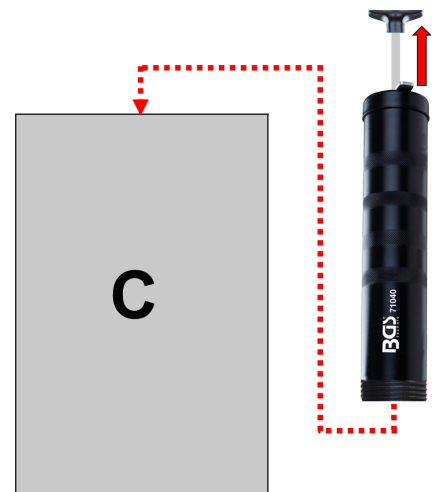
BEFÜLLEN MIT LOSEM FETT

1. Drehen Sie den Zylinder (3) gegen den Uhrzeigersinn aus dem Kopf der Fettpresse (2).
2. Befüllen Sie den Zylinder (3) von Hand mit Hilfe eines Spachtels (A) mit Fett.
3. Ziehen Sie beim Befüllen zwischendurch den Kolben am Kolbenstangengriff (5) nach hinten.
4. Reinigen Sie den Zylinder (3) von außen und drehen Sie ihn im Uhrzeigersinn in den Kopf der Fettpresse.
5. Schieben Sie den Kolbenstangengriff (5) komplett in Zylinder (3) zurück.



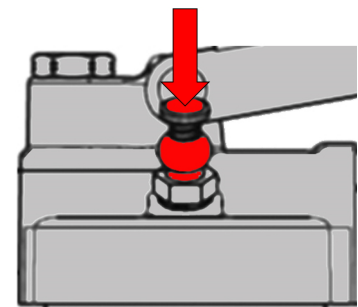
BEFÜLLEN DURCH ANSAUGEN

1. Drehen Sie den Zylinder (3) gegen den Uhrzeigersinn aus dem Kopf der Fettpresse (2).
2. Tauchen Sie das offene Ende des Zylinders (3) in das Fett (C) ein und ziehen Sie gleichzeitig am Kolbenstangengriff (5), um den Kolben nach hinten zu ziehen und das Fett anzusaugen.
3. Wenn der Kolbenstangengriff (5) komplett herausgezogen ist, kann der Zylinder (3) aus dem Fett (C) gezogen werden.
4. Reinigen Sie den Zylinder (3) von außen und drehen Sie ihn im Uhrzeigersinn in den Kopf der Fettpresse (2).
5. Schieben Sie die Kolbenstange (4) am Griff (5) komplett in Zylinder (3) zurück.



ENTLÜFTEN

1. Nachdem Sie den Zylinder (3) der Fettpresse mit einer der oben genannten Methoden mit Fett gefüllt haben, setzen Sie die Fettpresse wieder zusammen.
2. Drücken Sie auf das Entlüftungsventil (1), damit die eingeschlossene Luft entweichen kann.
3. Bewegen Sie die Kolbenstange (4) am Griff (5) vor und zurück, um eingeschlossene Luft zu entfernen.
4. Drücken Sie erneut auf das Entlüftungsventil (1), damit der Rest der eingeschlossenen Luft entweichen kann.
5. Die Fettpresse ist nun einsatzbereit.



VERWENDUNG

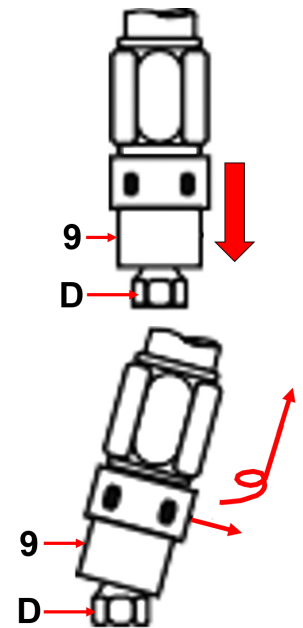
Die am Ende vom Druckrohr vorgesehene Schmiernippel-Kupplung hat eine Backenkonstruktion, diese rastet am Schmiernippel ein und behält einen festen Sitz.

Beim Anschließen der Schmiernippel-Kupplung (9) an den Schmiernippel (D) drücken Sie die Kupplung gerade auf die Schmiernippel, um einen festen Sitz zu bilden.

Beginnen Sie mit der Betätigung des Pumpenhebels (7), wobei die Kupplung möglichst in einer Linie auf die Schmiernippel ausgerichtet sein muss.

Nach erfolgter Schmierung die Kupplung leicht kippen, drehen und vom Schmiernippel abziehen.

Die Kipp- und Drehbewegung ermöglicht ein einfaches Entfernen der Kupplung vom Schmiernippel.





**EU-KONFORMITÄTSERKLÄRUNG
EC DECLARATION OF CONFORMITY
DÉCLARATION „CE“ DE CONFORMITE
DECLARACION DE CONFORMIDAD UE**

Wir erklären in alleiniger Verantwortung, dass die Bauart des Produktes:
We declare that the following designated product:
Nous déclarons sous propre responsabilité que ce produit:
Declaramos bajo nuestra sola responsabilidad que este producto:

**Doppelkolben-Fettpresse mit Handhebel (BGS Art. 71040)
Double Piston Lever Type Grease Gun
Pompe à graisse avec levier manuel piston double
Pistola engrasadora con palanca manual pistón doble**

folgenden einschlägigen Bestimmungen entspricht:
complies with the requirements of the:
est en conformité avec les réglementations ci-dessous:
esta conforme a las normas:

Machinery Directive 2006/42/EC

Angewandte Normen:

Identification of regulations/standards:

Norme appliquée:

Normas aplicadas:

EN 12100:2010(E)

Certificate No.: EUDoC-2021-07-06 / G2RN/BL/M

Test Report No.: 2021-07-06

Wermelskirchen, den 12.07.2021

ppa.

Frank Schottke, Prokurist

BGS technic KG, Bandwinkerstrasse 3, D-42929 Wermelskirchen

Double Piston Lever Type Grease Gun

TECHNICAL DATA

Maximum pressure: 413 bar (6000 psi)
Grease amount: 500 cm³
Delivery rate: 2.4 g per stroke
Filling options: Bulk grease
Connection thread: M10 x 1
Pressure pipe length: 150 mm
Cylinder wall thickness: 1.2 mm



ATTENTION

Read the operating instructions and all safety instructions contained therein carefully before using the product. Use the product correctly, with care and only according to the intended purpose. Non-compliance of the safety instructions may lead to damage, personal injury and to termination of the warranty. Keep these instructions in a safe and dry location for future reference. Enclose the operating instructions when handing over the product to third parties.

INTENDED USE

This grease gun with 4-claw grease nipple coupling for a firm hold on the grease nipple and double piston with double inlet in the grease gun head for 3x higher grease output per stroke is used to lubricate vehicle and machine components with grease nipples.

SAFETY INFORMATIONS

- Keep children and unauthorized persons out of the work area.
- Do not let children play with the product or its packaging.
- Make sure the work area is adequately lit.
- Keep the work area clean, tidy, dry and free of other materials.
- Do not make any changes to the product.
- Only use the product for grease, other substances can lead to property damage and personal injury.
- Always make sure you have a firm footing so that you can keep your balance at all times.
- Store this product in a dry and safe place, out of the reach of children.

OCCUPATIONAL SAFETY

Always wear the following protective equipment, if you work with this product:

Non-slip safety shoes
Working gloves
Safety goggle



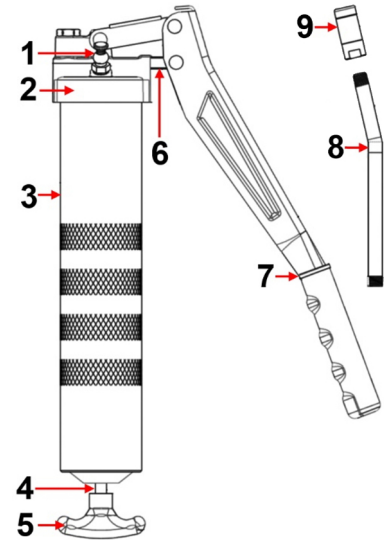
ENVIRONMENTAL PROTECTION

Dispose of this product at the end of its working life environmentally. Recycle unwanted materials instead of disposing of them as waste. All tools, accessories and packaging should be sorted, taken to a recycling centre and disposed of in a manner which is compatible with the environment. Contact your local solid waste authority for recycling information.



COMPONENTS

- 1 Air release valve
- 2 Grease gun head
- 3 Grease gun barrel
- 4 Plunger rod
- 5 Plunger handle
- 6 Pump piston
- 7 Pump lever
- 8 Pressure pipe
- 9 Grease nipple coupler



SAFETY INSTRUCTIONS FOR INSTALLATION

- Only use original accessories that are compatible with this grease gun.
- Keep pressure hose away from heat, oil and sharp edges. Check the hose for wear and make sure that all connections are tight.
- Defective accessories can lead to personal injury and property damage.
- The grease in the grease barrel may be under pressure due to the internal spring. Be careful when removing the head of the grease gun from the grease barrel..

INSTALLATION

Use P.T.F.E. sealing tape when connecting two screw connections.

1. Connect the pressure pipe (8) to the outlet on the head of the grease gun (2).
2. Screw the grease nipple coupling (9) onto the other end of the pressure pipe.
3. All connections should be tight.

PREPARATION FOR FILLING

1. To check whether there is still grease in the grease barrel, first pull the plunger rod out by the handle as far as it will go and then lock the plunger rod.
2. Remove the head of the grease gun by turning it counter-clockwise.
3. Always follow the steps above to prepare to fill your grease gun before proceeding with the appropriate filling method.

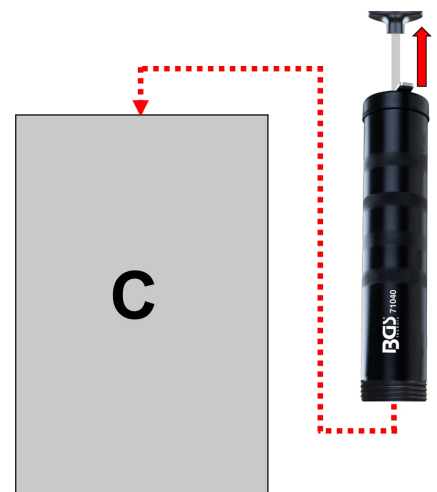
BULK FILL

1. Turn the grease gun barrel (3) counter-clockwise out of the head of the grease gun (2).
2. Fill the grease gun barrel (3) with grease by hand using a spatula (A).
3. While filling, pull the plunger rod (4) backwards on handle (5) in between.
4. Clean the outside of the grease gun barrel (3) and turn it clockwise into the head of the grease gun.
5. Push the plunger handle (5) completely back into the grease gun barrel (3).



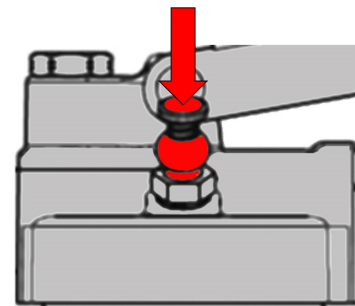
SUCTION FILL

1. Turn the grease gun barrel (3) counter-clockwise out of the head of the grease gun (2).
2. Submerge the open end of the grease gun barrel (3) into grease bucket (C) and fully draw back the plunger handle (5) and lock it in place.
3. The grease gun barrel (3) can be pulled out of the grease bucket (C) when the plunger handle (5) is completely pulled out.
4. Clean the outside of the grease gun barrel (3) and turn it clockwise into the head of the grease gun (2).
5. Push the plunger rod (4) completely back into the grease gun barrel (3) using the handle (5).



RELEASING AIR

1. After filling the grease gun barrel (3) with grease using one of the methods mentioned above, reassemble the grease gun.
2. Press the air release valve (1) to allow the trapped air to escape.
3. Move the plunger rod (4) back and forth on the handle (5) to remove any trapped air.
4. Press the air release valve (1) again to allow the rest of the trapped air to escape.
5. The grease gun is now ready for use.



USE

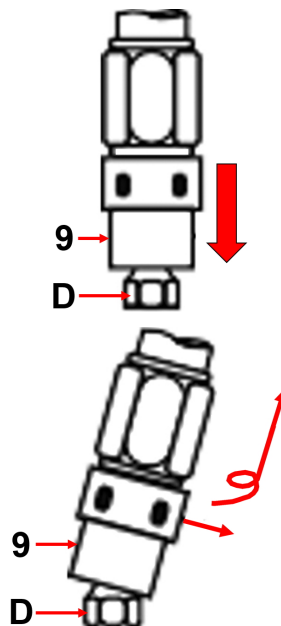
The grease coupler provided at the end of the pressure pipe has a jaw construction. The coupler jaws will snap on to a grease fitting and remains firmly in place.

When connecting the grease coupler (9) to the grease fitting (D), press the grease coupler straight onto the grease fitting to form a snug fit.

Start operating the lever (7) with the grease coupler (9) as aligned to the grease fitting as possible.

Once greasing is completed, slightly tilt the grease coupler (9), twist and pull back.

The tilt and twist action will allow easy removal of the grease coupler (9) from the grease fitting (D).





**EU-KONFORMITÄTSERKLÄRUNG
EC DECLARATION OF CONFORMITY
DÉCLARATION „CE“ DE CONFORMITE
DECLARATION DE CONFORMIDAD UE**

Wir erklären in alleiniger Verantwortung, dass die Bauart des Produktes:
We declare that the following designated product:
Nous déclarons sous propre responsabilité que ce produit:
Declaramos bajo nuestra sola responsabilidad que este producto:

**Doppelkolben-Fettpresse mit Handhebel (BGS Art. 71040)
Double Piston Lever Type Grease Gun
Pompe à graisse avec levier manuel piston double
Pistola engrasadora con palanca manual pistón doble**

folgenden einschlägigen Bestimmungen entspricht:
complies with the requirements of the:
est en conformité avec les réglementations ci-dessous:
esta conforme a las normas:

Machinery Directive 2006/42/EC

Angewandte Normen:

Identification of regulations/standards:

Norme appliquée:

Normas aplicadas:

EN 12100:2010(E)

Certificate No.: EUDoC-2021-07-06 / G2RN/BL/M

Test Report No.: 2021-07-06

Wermelskirchen, den 12.07.2021

ppa.

Frank Schottke, Prokurist

BGS technic KG, Bandwinkerstrasse 3, D-42929 Wermelskirchen

Pompe à graisse à double piston avec levier manuel

CARACTÉRISTIQUES TECHNIQUES

Pression maximale : 413 Bar (6000 PSI)
Volume de graisse : 500 cm³
Débit : 2,4 g par course
Options de remplissage graisse en vrac
Filetage du raccord : M10 x 1
Longueur du tuyau de pression : 150 mm
Épaisseur de la paroi du cylindre : 1,2 mm



ATTENTION

Veillez lire attentivement la notice d'utilisation et les consignes de sécurité avant d'utiliser le produit. Utilisez correctement le produit, avec prudence et uniquement en conformité avec l'utilisation prévue. Ne pas respecter les instructions et consignes de sécurité peut entraîner des blessures, des dommages matériels et l'annulation de la garantie. Conservez ce manuel en lieu sûr et sec, afin de pouvoir le consulter ultérieurement. Veuillez joindre le présent mode d'emploi au produit si vous le transmettez à des tiers.

UTILISATION PRÉVUE

Ce pistolet à graisse avec 4 griffes d'accouplement au graisseur pour une prise ferme et un double piston avec double admission dans la tête du pistolet à graisse, pour une sortie de graisse 3 fois plus élevée par course, permet de lubrifier des composants de véhicules et de machines équipés de graisseurs.

CONSIGNES DE SÉCURITÉ

- Maintenez à l'écart les enfants et toutes les autres personnes non autorisées de la zone de travail.
- N'autorisez pas les enfants à jouer avec le produit ou son emballage.
- Assurez-vous que la zone de travail est suffisamment éclairée.
- Le poste de travail doit être propre, bien rangé, sec et exempt d'autres matériaux.
- N'apportez aucune modification au produit.
- N'utilisez le produit que pour de la graisse, d'autres substances peuvent causer des dommages matériels et des blessures.
- Assurez-vous de vous trouver toujours en une position stable et bien équilibrée.
- Rangez l'outil en un lieu sec et sécurisé, hors de la portée des enfants.

PROTECTION AU TRAVAIL

Portez toujours les équipements de protection individuelle suivants

lorsque vous travaillez avec ce produit :
Chaussures de sécurité antidérapantes
Gants de travail
Lunettes de protection



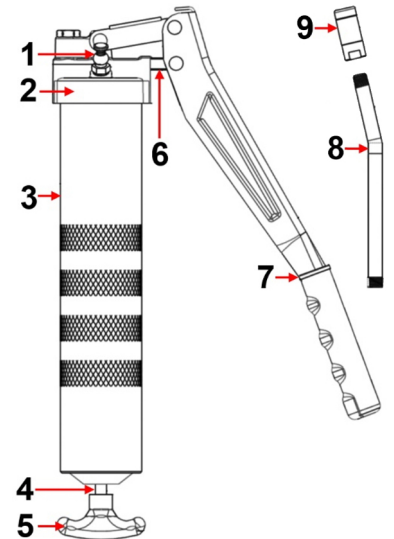
PROTECTION DE L'ENVIRONNEMENT

Recyclez les matières indésirables au lieu de les jeter comme déchets. Tous les outils, accessoires et emballages doivent être triés, remis à un point de collecte de déchets et éliminés de manière écologique. Consultez votre autorité locale de gestion des déchets à propos des mesures de recyclage à appliquer. Éliminez ce produit de façon écologique à la fin de sa vie utile.



COMPOSANTS

- 1 Valve de purge
- 2 Tête de la pompe à graisse
- 3 Cylindre
- 4 Piston
- 5 Poignée de la tige de piston
- 6 Piston de pompe
- 7 Levier de la pompe
- 8 Tuyau de pression
- 9 Raccord de graisseur



CONSIGNES DE SÉCURITÉ POUR L'INSTALLATION

- N'utilisez que des accessoires d'origine compatibles avec cette pompe à graisse.
- Gardez le tuyau de pression à l'abri de la chaleur, des huiles et des arêtes tranchantes. Vérifiez le degré d'usure du tuyau flexible et assurez-vous que tous les raccords sont fermement fixés.
- Les accessoires défectueux peuvent entraîner des blessures et des dommages matériels.
- La graisse, la cartouche vide dans le cylindre ou le cylindre même peuvent être sous pression par le ressort interne. Soyez prudent lorsque vous retirez la tête de la pompe à graisse du cylindre.

INSTALLATION

Utilisez du PTFE Ruban d'étanchéité lors de l'assemblage de raccords filetés.

1. Raccordez le tuyau de pression (8) à la sortie de la tête de la pompe à graisse (2).
2. Vissez le raccord de graisseur (9) sur l'autre extrémité du tuyau de pression.
3. Toutes les connexions doivent être serrées et étanches.

PRÉPARATION DU REMPLISSAGE

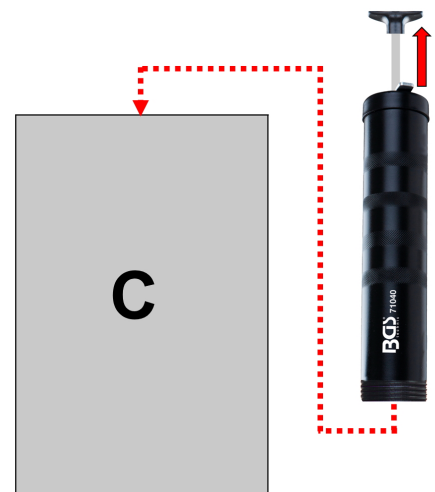
1. Pour vérifier s'il y a encore de la graisse dans le cylindre, retirez d'abord jusqu'à la butée la tige du piston sur la poignée, puis verrouillez la tige de piston.
2. Retirez la tête de la pompe à graisse en la tournant dans le sens inverse des aiguilles d'une montre.
3. Suivez toujours les étapes susmentionnées pour préparer le remplissage votre pompe à graisse avant de procéder à la méthode de remplissage appropriée.

REPLISSAGE PAR DE LA GRAISSE EN VRAC

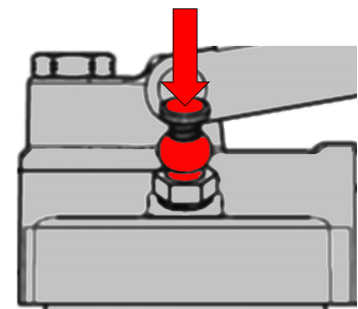
1. Tournez le cylindre (3) dans le sens inverse des aiguilles d'une montre hors de la tête de la pompe à graisse (2).
2. Remplissez le cylindre (3) à la main et à l'aide d'une spatule (A) avec de la graisse.
3. Pendant le remplissage, tirez le piston vers l'arrière par l'intermédiaire de la poignée de la tige de piston (5).
4. Nettoyez le cylindre (3) de l'extérieur et vissez-le dans le sens des aiguilles d'une montre dans la tête de la pompe à graisse.
5. Repoussez la poignée de la tige de piston (5) complètement dans le cylindre (3).

**REPLISSAGE PAR IMMERSION DANS UN RÉCIPIENT À GRAISSE**

1. Tournez le cylindre (3) dans le sens inverse des aiguilles d'une montre hors de la tête de la pompe à graisse (2).
2. Plongez l'extrémité ouverte du cylindre (3) dans le récipient à graisse (C) et tirez simultanément la poignée de la tige de piston (5) vers l'arrière pour aspirer la graisse.
3. Lorsque la poignée de la tige de piston (5) est complètement retirée, le cylindre (3) peut être retiré de la graisse (C).
4. Nettoyez le cylindre (3) de l'extérieur et vissez-le dans le sens des aiguilles d'une montre dans la tête de la pompe à graisse (2).
5. Repoussez la poignée (5) de la tige de piston (4) complètement dans le cylindre (3).

**PURGER**

1. Après avoir rempli le cylindre (3) de la pompe à graisse avec de la graisse en utilisant l'une des méthodes susmentionnées, remontez la pompe à graisse.
2. Appuyez sur la vanne de purge (1) pour permettre à l'air piégé de s'échapper.
3. Déplacez la tige de piston (4) d'avant en arrière sur la poignée (5) pour éliminer l'air piégé.
4. Appuyez à nouveau sur la vanne de purge (1) pour permettre au reste de l'air piégé de s'échapper.
5. La pompe à graisse est maintenant prête à l'emploi.



UTILISATION

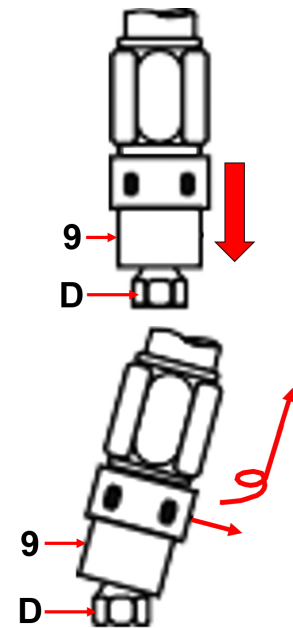
Le raccord de graisseur prévu à l'extrémité du tuyau de pression ou du tuyau de pression présente une structure de mâchoire, qui s'engage fermement sur le graisseur de lubrification et maintient un ajustement serré.

Appuyez le raccord de graisseur (9) perpendiculairement sur le graisseur (D) pour réaliser une connexion ferme.

Commencez par actionner le levier de pompe (7) en alignant le mieux possible le raccord et le graisseur.

Après la lubrification, inclinez légèrement le raccord, tournez-le et retirez-le du graisseur.

Le fait d'incliner et de tourner l'ensemble permet de retirer facilement le raccord du graisseur.





**EU-KONFORMITÄTSERKLÄRUNG
EC DECLARATION OF CONFORMITY
DÉCLARATION „CE“ DE CONFORMITE
DECLARATION DE CONFORMIDAD UE**

Wir erklären in alleiniger Verantwortung, dass die Bauart des Produktes:
We declare that the following designated product:
Nous déclarons sous propre responsabilité que ce produit:
Declaramos bajo nuestra sola responsabilidad que este producto:

**Doppelkolben-Fettpresse mit Handhebel (BGS Art. 71040)
Double Piston Lever Type Grease Gun
Pompe à graisse avec levier manuel piston double
Pistola engrasadora con palanca manual pistón doble**

folgenden einschlägigen Bestimmungen entspricht:
complies with the requirements of the:
est en conformité avec les réglementations ci-dessous:
esta conforme a las normas:

Machinery Directive 2006/42/EC

Angewandte Normen:

Identification of regulations/standards:

Norme appliquée:

Normas aplicadas:

EN 12100:2010(E)

Certificate No.: EUDoC-2021-07-06 / G2RN/BL/M

Test Report No.: 2021-07-06

Wermelskirchen, den 12.07.2021

ppa.

Frank Schottke, Prokurist

BGS technic KG, Bandwinkerstrasse 3, D-42929 Wermelskirchen

Pistola engrasadora de doble pistón con palanca manual

DATOS TÉCNICOS

presión máxima: 413 bar (6000 PSI)

Cantidad de grasa: 500 cm³

Caudal 2.4g por carrera

Opciones de llenado: grasa suelta

Roscas de conexión: M10 x 1

Longitud del tubo de presión: 150 mm

Espesor de la pared del cilindro: 1,2 mm



ATENCIÓN

Lea atentamente el manual de instrucciones y todas las instrucciones de seguridad antes de utilizar el producto. Utilice el producto de forma correcta, con precaución y solo de acuerdo con su uso previsto. El incumplimiento de las instrucciones de seguridad puede provocar daños, lesiones y la anulación de la garantía. Guarde estas instrucciones en un lugar seguro y seco para futuras consultas. Incluya el manual de instrucciones si entrega el producto a un tercero.

USO PREVISTO

Esta pistola de engrase con acoplamiento de boquilla de engrase de 4 garras para un agarre firme en la boquilla de engrase y doble pistón con doble entrada en la cabeza de la pistola de engrase para una salida de grasa 3 veces mayor por carrera se utiliza para lubricar piezas de vehículos y máquinas con boquillas de engrase.

INDICACIONES DE SEGURIDAD

- Mantenga a los niños y personas no autorizadas lejos del área de trabajo.
- No permita que los niños jueguen con el producto o su embalaje.
- Asegúrese de que el área de trabajo está suficientemente iluminada.
- Mantenga el área de trabajo limpia, ordenada, seca y libre de materiales que no vaya a utilizar.
- No haga ninguna modificación en el producto.
- Utilice el producto únicamente para grasa, otras sustancias pueden causar daños materiales y personales.
- Asegúrese siempre de tener un soporte firme para poder mantener el equilibrio en todo momento.
- Guarde el producto en un lugar seco y seguro, fuera del alcance de los niños.

PROTECCIÓN DEL TRABAJO

Utilice siempre el siguiente equipo de protección,

cuando trabaje con este producto:

Zapatos de seguridad antideslizantes

Guante de trabajo

Gafas de protección



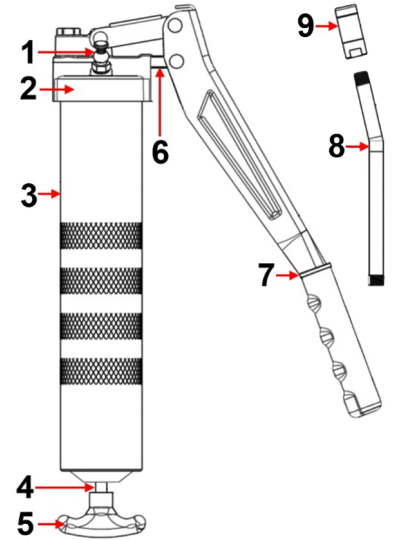
PROTECCIÓN AMBIENTAL

Recicle las sustancias no deseadas, en lugar de tirarlas a la basura. Todas las herramientas, accesorios y embalajes deben ser clasificados, llevados a un punto de recogida de reciclaje y desechados de forma respetuosa con el medio ambiente. Consulte con la autoridad local de gestión de residuos sobre las posibilidades de reciclaje. Deseche este producto al final de su vida útil de forma respetuosa con el medio ambiente.



COMPONENTES

- 1 Válvula de purga
- 2 Cabezal de la pistola engrasadora
- 3 Cilindro
- 4 Vástago del pistón
- 5 Mango del vástago del pistón
- 6 Pistón de la bomba:
- 7 Palanca de bombeo
- 8 Tubo de presión
- 9 Acoplamiento de la boquilla de engrase



INSTRUCCIONES DE SEGURIDAD PARA LA INSTALACIÓN

- Utilice únicamente accesorios originales compatibles con esta pistola de engrase.
- Mantenga la manguera de presión alejada del calor, aceite y bordes afilados. Compruebe si la manguera está desgastada y asegúrese de que todas las conexiones están bien apretadas.
- Los accesorios defectuosos pueden causar daños personales y materiales.
- La grasa, el cartucho vacío en el cilindro o el propio cilindro pueden estar bajo presión por el muelle interno. Tenga cuidado al retirar el cabezal de la pistola de engrase del cilindro.

INSTALACIÓN

Utilice P.T.F.E. Cinta de sellado cuando se conectan dos uniones atornilladas.

1. Conecte el tubo de presión (8) a la salida del cabezal de la pistola de engrase (2).
2. Enrosque el acoplamiento de la boquilla de engrase (9) en el otro extremo del tubo de presión.
3. Todas las conexiones deben ser firmes y herméticas.

PREPARACIÓN PARA EL LLENADO

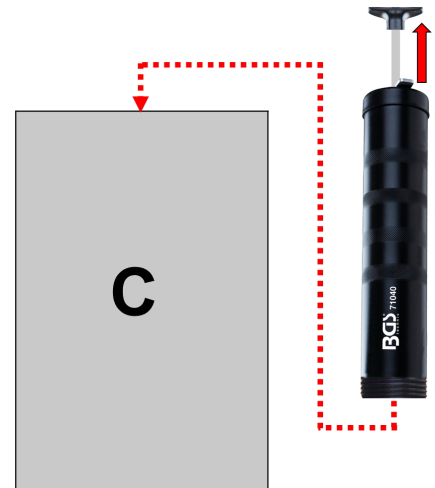
1. Para comprobar si todavía hay grasa en el cilindro, primero saque el vástago del pistón por el mango hasta el tope y luego bloquee el vástago del pistón.
2. Retire el cabezal de la pistola de engrase girándolo en sentido contrario a las agujas del reloj.
3. Siga siempre los pasos anteriores para preparar el llenado de su pistola de engrase antes de proceder al método de llenado correspondiente.

LLENADO CON GRASA SUELTA

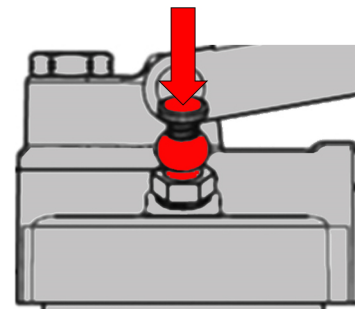
1. Gire el cilindro (3) en sentido contrario a las agujas del reloj para sacarlo del cabezal de la pistola de engrase (2).
2. Llene el cilindro (3) de grasa manualmente con una espátula (A).
3. Durante el llenado, tire del pistón hacia atrás por el mango del vástago (5).
4. Limpie el cilindro (3) desde el exterior y gírelo en el sentido de las agujas del reloj al cabezal de la pistola de engrase.
5. Empuje el mango del vástago (5) completamente hacia atrás en el cilindro (3).

**LLENADO POR INMERSIÓN EN UN RECIPIENTE DE GRASA**

1. Gire el cilindro (3) en sentido contrario a las agujas del reloj para sacarlo del cabezal de la pistola de engrase (2).
2. Sumerja el extremo abierto del cilindro (3) en la grasa (C) y, al mismo tiempo, tire del mango del vástago (5) para hacer retroceder el pistón y aspirar la grasa.
3. Cuando el mango del vástago del pistón (5) se extrae por completo, el cilindro (3) se puede extraer de la grasa (C).
4. Limpie el cilindro (3) desde el exterior y gírelo en el sentido de las agujas del reloj al cabezal de la pistola de engrase (2).
5. Empuje el vástago del pistón (4) en el mango (5) completamente hacia atrás en el cilindro (3).

**PURGAR**

1. Después de llenar el cilindro (3) de la pistola de engrase con grasa utilizando uno de los métodos anteriores, vuelva a montar la pistola de engrase.
2. Presione la válvula de purga (1) para permitir que el aire atrapado escape.
3. Mueva el vástago del pistón (4) en el mango (5) hacia adelante y hacia atrás para eliminar el aire atrapado.
4. Presione de nuevo la válvula de purga (1) para que pueda salir el resto del aire atrapado.
5. La pistola de engrase ya está lista para su uso.

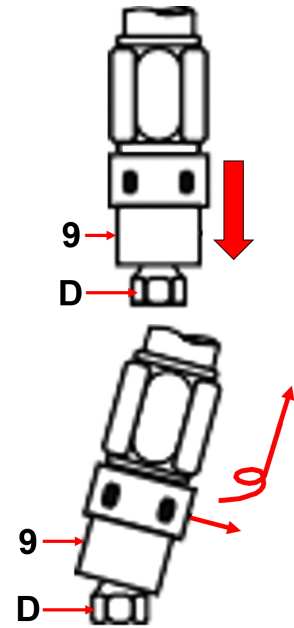


APLICACIÓN

El acoplamiento de la boquilla de engrase provisto en el extremo de la tubería o manguera de presión tiene un diseño de mandíbula, que encaja con la boquilla de engrase y mantiene un ajuste fijo.

Al conectar el acoplamiento de la boquilla de engrase (9) a la boquilla de engrase (D), presione el acoplamiento de forma recta sobre las boquillas de engrase para que queden bien ajustadas. Comience a accionar la palanca de la bomba (7), alineando el acoplamiento con las boquillas de engrase en la medida de lo posible.

Una vez terminada el engrase, incline ligeramente el acoplamiento, gírelo y sáquele de la boquilla de engrase. El movimiento de inclinación y rotación permite retirar fácilmente el acoplamiento de la boquilla de engrase.



**EU-KONFORMITÄTSERKLÄRUNG
EC DECLARATION OF CONFORMITY
DÉCLARATION „CE“ DE CONFORMITE
DECLARACION DE CONFORMIDAD UE**

Wir erklären in alleiniger Verantwortung, dass die Bauart des Produktes:
We declare that the following designated product:
Nous déclarons sous propre responsabilité que ce produit:
Declaramos bajo nuestra sola responsabilidad que este producto:

Doppelkolben-Fettpresse mit Handhebel (BGS Art. 71040)
Double Piston Lever Type Grease Gun
Pompe à graisse avec levier manuel piston double
Pistola engrasadora con palanca manual pistón doble

folgenden einschlägigen Bestimmungen entspricht:
complies with the requirements of the:
est en conformité avec les réglementations ci-dessous:
esta conforme a las normas:

Machinery Directive 2006/42/EC

Angewandte Normen:

Identification of regulations/standards:

Norme appliquée:

Normas aplicadas:

EN 12100:2010(E)

Certificate No.: EUDoC-2021-07-06 / G2RN/BL/M

Test Report No.: 2021-07-06

Wermelskirchen, den 12.07.2021

ppa.

Frank Schottke, Prokurist

BGS technic KG, Bandwinkerstrasse 3, D-42929 Wermelskirchen