

## Grundloch-Innenlager-Abzieher-Satz mit Gleithammer, 5-tlg.



### ACHTUNG

Lesen Sie die Bedienungsanleitung und die enthaltenen Sicherheitshinweise aufmerksam durch, bevor Sie das Produkt verwenden. Benutzen Sie das Produkt korrekt, mit Vorsicht und nur dem Verwendungszweck entsprechend. Nichtbeachtung der Sicherheitshinweise kann zu Schäden, Verletzungen und Erlöschen der Gewährleistung führen. Bewahren Sie diese Anleitungen für späteres Nachlesen an einem sicheren und trockenen Ort auf. Legen Sie die Bedienungsanleitung bei, wenn Sie das Produkt an Dritte weitergeben.

### VERWENDUNGSZWECK

Dieser Werkzeugsatz dient der Demontage von Lagern und Hülsen die sich in einem Sackloch befinden. Durch die unterschiedlichen Größen an Spreizkrallen ist der Satz passend für viele Lager und Buchsen. Der Satz ist geeignet für PKW, Motorrad, Landmaschinen und anderen Maschinen.

### WERKZEUGE

- 1 Gleithammer, Gewicht: 1430g, Länge: 370 mm
- 2-4d Spreizkralle für Lageninnendurchmesser 10-14 mm
- 2-4c Spreizkralle für Lageninnendurchmesser 15-19 mm
- 2-4b Spreizkralle für Lageninnendurchmesser 18-25 mm
- 2-4a Spreizkralle für Lageninnendurchmesser 25-32 mm

### SICHERHEITSHINWEISE

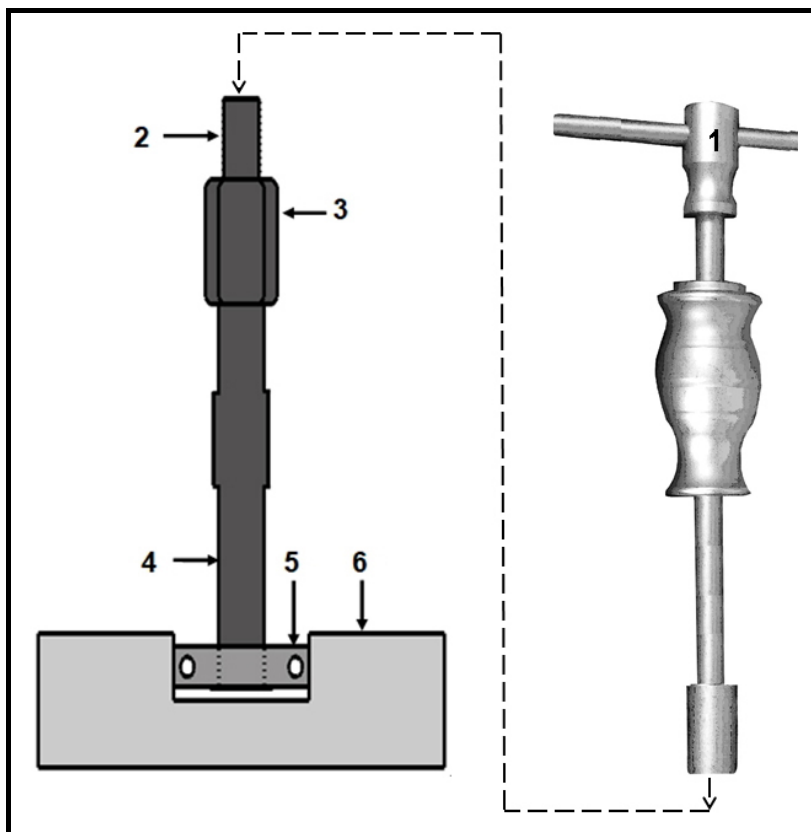
- Halten Sie Kinder und unbefugte Personen vom Arbeitsbereich fern.
- Lassen Sie Kinder nicht mit dem Werkzeug oder dessen Verpackung spielen.
- Stellen Sie sicher, dass der Arbeitsbereich ausreichend beleuchtet ist.
- Halten Sie den Arbeitsbereich sauber, aufgeräumt, trocken und frei von anderen Materialien.
- Lassen Sie keine ungeschulten Personen mit diesem Werkzeugsatz arbeiten.
- Nehmen Sie keine Änderungen am Werkzeug vor.
- Überprüfen Sie alle Bauteile des Werkzeugs und ersetzen Sie gegebenenfalls beschädigte Bauteile. Verwenden Sie das Werkzeug nicht, wenn Teile beschädigt sind.

**SICHERHEITSHINWEISE**

- Verwenden Sie dieses Werkzeug nur für Arbeiten, für die es ausgelegt ist. Ein nicht bestimmungsgemäßer Gebrauch kann zum Erlöschen der Garantie und zu Verletzungen führen.
- Befestigen Sie den Gleithammer immer unter Verwendung der kompletten Gewindegänge, eine Adaptierung mit nur wenigen Gewindegängen kann zu Beschädigung des Gewindes und zu Verletzungen führen.
- Tragen Sie bei Verwendung des Werkzeugs immer Schutzhandschuhe und Schutzbrille.

**ANWENDUNG**

1. Passenden Spreizkralle (4) auswählen, die Größe richtet sich nach dem Innendurchmesser des ausziehenden Lagers (5).
2. Spreizkralle (4) durch den Innenring des Lagers (5) stecken, dabei muss die Ausziehkante der Spreizkralle hinter den Lagerinnenring greifen.
3. Spreizkralle durch Drehen der Spreizschraube (3) auf das Maß des Lagerinnenrings bringen.
4. Gleithammer (1) auf das Adaptergewinde (2) montieren, dabei die größtmögliche Anzahl an Gewindegängen nutzen.
5. Gleithammer vorsichtig Betätigen und das Lager aus dem Gehäuse (6) herausziehen.

**UMWELTSCHUTZ**

Entsorgen Sie dieses Produkt am Ende seiner Lebensdauer umweltgerecht. Recyceln Sie unerwünschte Stoffe, anstatt sie als Abfall zu entsorgen. Alle Werkzeuge, Zubehörteile und Verpackungen sind zu sortieren, einer Wertstoffsammelstelle zuzuführen und umweltgerecht zu entsorgen. Erkundigen Sie sich bei Ihrer örtlichen Abfallbehörde über Recyclingmaßnahmen.



## Blind Hole Bearing Puller Set with Slide Hammer, 5 pcs.



### ATTENTION

Read the operating instructions and all safety instructions contained therein carefully before using the product. Use the product correctly, with care and only according to the intended purpose. Non-compliance of the safety instructions may lead to damage, personal injury and to termination of the warranty. Keep these instructions in a safe and dry location for future reference. Enclose the operating instructions when handing over the product to third parties.

### INTENDED USE

This tool set allows a removing of bearings and sleeves out of blind holes. By using the spreading claws, witch are listed in table, the set is suitable for many bearings and sleeves. This set is suitable for cars, motorcycles, agricultural machinery and other machinery.

### TOOLS

- 1 Slide hammer, weight: 1430g, length: 370 mm
- 2-4d Spreading claw for bearing inner diameter 10-14 mm
- 2-4c Spreading claw for bearing inner diameter 15-19 mm
- 2-4b Spreading claw for bearing inner diameter 18-25 mm
- 2-4a Spreading claw for bearing inner diameter 25-32 mm

### SAFETY INFORMATIONS

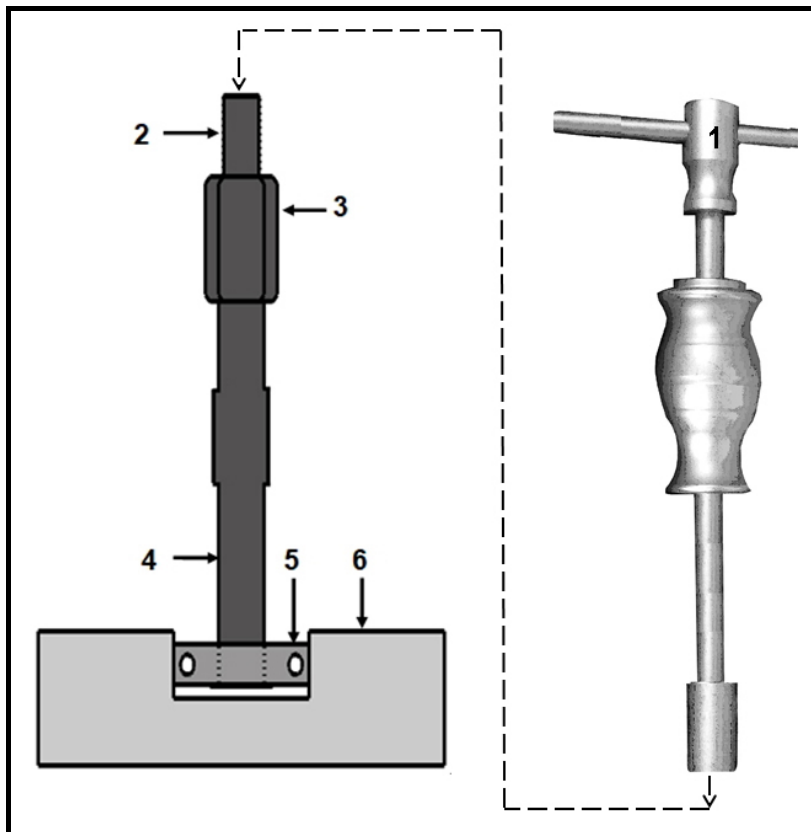
- Keep children and unauthorised persons away from the work area.
- Do not let any children play with the tool or its packaging.
- Make sure that the work area is sufficiently illuminated.
- Keep the work area clean, organised, dry and free from other materials.
- Do allow untrained persons work with this tool set.
- Do not make any changes to the tool.
- Check all components of the tool and replace any damaged parts, do not use the tool if any parts are damaged.

**SAFETY INFORMATIONS**

- Use this tool only for work for which it is designed. An improper use will invalidate the warranty and may cause injury.
- Attach the slide hammer always by using the complete pitch of screw thread, an adaptation with only a few pitch of screw thread can lead to damage the thread and personal injury.
- Always wear safety goggles and gloves when using this tool.

**INSTRUCTION**

1. Choose a suitable spreading claw (4). The size has to be chosen in accordance to the internal diameter of the bearing to be pulled (5).
2. Push the spreading claw (4) through the inner ring of the bearing so that the pulling edge of the spreading claw grabs behind the inner ring of the bearing (5).
3. Tightening the spreading screw (3) to adjust the diameter of the spreading claw to the internal diameter inner ring of the bearing.
4. Mount slide hammer (1) onto the adaptor screw (2).
5. Operating the sliding hammer carefully and pull the bearing out of the housing (6).

**ENVIRONMENTAL PROTECTION**

Dispose of this product at the end of its working life environmentally. Recycle unwanted materials instead of disposing of them as waste. All tools, accessories and packaging should be sorted, taken to a recycling centre and disposed of in a manner which is compatible with the environment. Contact your local solid waste authority for recycling information.



## Jeu d'extracteurs de roulements intérieurs avec masse à inertie, 5 pièces



### ATTENTION

Veillez lire attentivement la notice d'utilisation et les consignes de sécurité avant d'utiliser le produit. Utilisez correctement le produit, avec prudence et uniquement en conformité avec l'utilisation prévue. Ne pas respecter les instructions et consignes de sécurité peut entraîner des blessures, des dommages matériels et l'annulation de la garantie. Conservez ce manuel en lieu sûr et sec, afin de pouvoir le consulter ultérieurement. Veuillez joindre le présent mode d'emploi au produit si vous le transmettez à des tiers.

### UTILISATION PRÉVUE

Ce jeu d'outils sert à démonter les roulements et les manchons montés dans un trou borgne. Grâce aux différentes tailles de griffes d'extraction, le jeu permet d'extraire de nombreux types de roulements et de manchons. Le jeu convient pour des voitures, des motos, des machines agricoles et d'autres appareils.

### OUTILS

- 1 Masse à inertie, poids : 1430 g, longueur : 370 mm
- 2-4d Griffes d'extraction pour diamètre intérieur de 10-14 mm
- 2-4c Griffes d'extraction pour diamètre intérieur de 15-19 mm
- 2-4b Griffes d'extraction pour diamètre intérieur de 18-25 mm
- 2-4a Griffes d'extraction pour diamètre intérieur de 25-32 mm

### CONSIGNES DE SÉCURITÉ

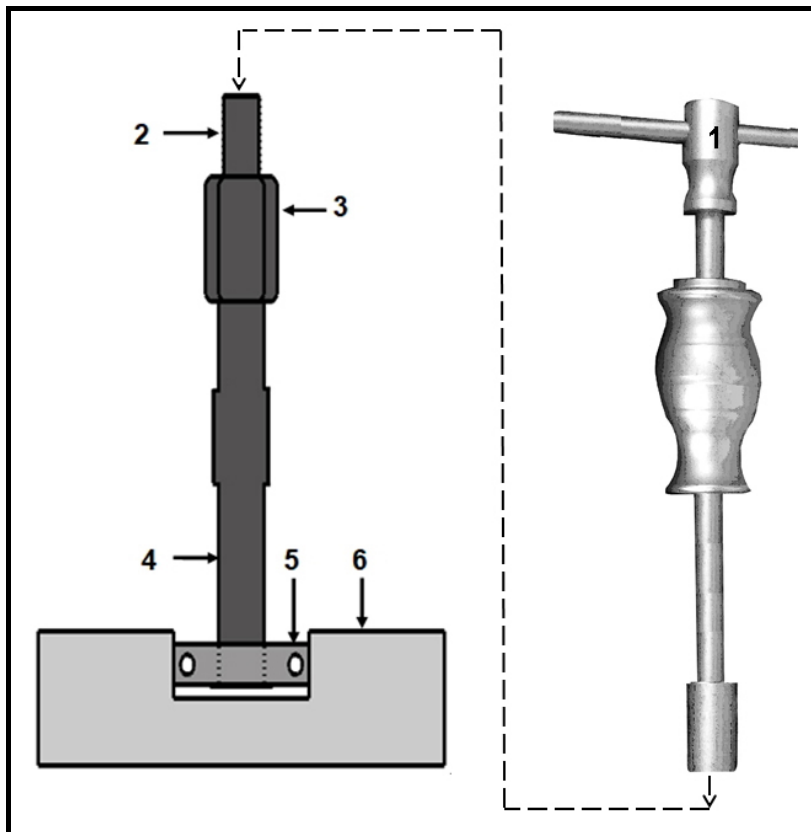
- Maintenez à l'écart les enfants et toutes les autres personnes non autorisées de la zone de travail.
- Ne permettez jamais que des enfants jouent avec l'outil ou avec son emballage.
- Assurez-vous que la zone de travail est suffisamment éclairée.
- Le poste de travail doit être propre, bien rangé, sec et exempt d'autres matériaux.
- Ne laissez pas de personnes non formées travailler avec ce jeu d'outils.
- N'apportez aucune modification à l'outil.
- Vérifiez toutes les pièces de l'outil et remplacez les pièces endommagées si nécessaire, n'utilisez pas l'outil si des pièces sont endommagées.

## CONSIGNES DE SÉCURITÉ

- N'utilisez l'outil que pour les travaux pour lesquels il a été conçu. Une utilisation incorrecte peut annuler la garantie et entraîner des blessures.
- Fixez toujours la masse à inertie en utilisant le filetage complet ; une adaptation avec quelques filets seulement peut endommager le filetage et entraîner des blessures.
- Portez toujours des gants et des lunettes de protection lorsque vous allez utiliser les outils.

## UTILISATION

1. Sélectionnez la griffe d'extraction (4) appropriée ; la taille dépend du diamètre intérieur du roulement (5) à extraire.
2. Passez la griffe d'extraction (4) à travers la bague intérieure du roulement (5) ; le bord de la griffe d'extraction doit s'engager derrière la bague intérieure du roulement.
3. Adaptez la griffe d'extraction à la dimension de la bague intérieure du roulement en tournant la vis d'extraction (3).
4. Montez la masse à inertie (1) sur le filetage de l'adaptateur (2) en utilisant le plus grand nombre de filetages possible.
5. Actionnez avec précaution la masse à inertie et retirez le roulement de son logement (6).

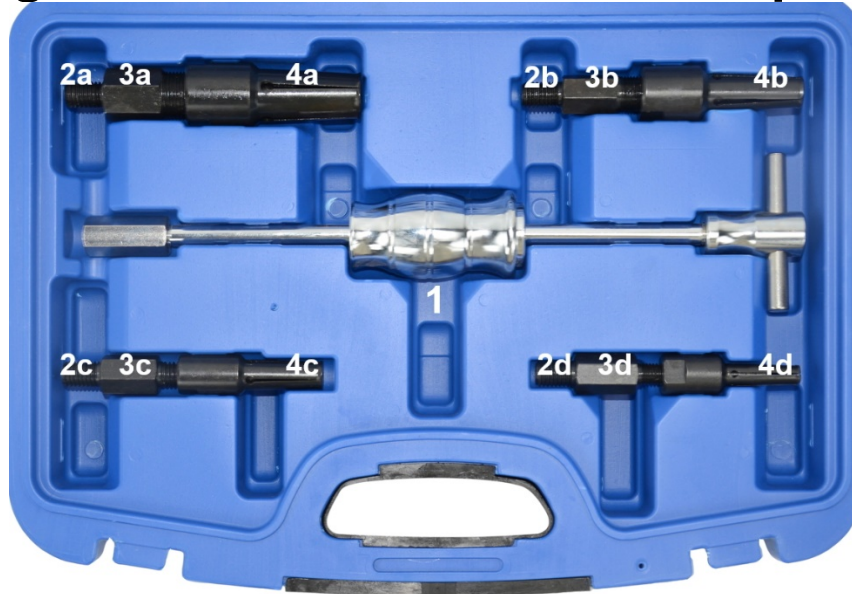


## PROTECTION DE L'ENVIRONNEMENT

Éliminez ce produit de façon écologique à la fin de sa vie utile. Recyclez les matières indésirables au lieu de les jeter comme déchets. Tous les outils, accessoires et emballages doivent être triés, envoyés à un point de collecte de recyclage et éliminés dans le respect de l'environnement. Consultez votre autorité locale de gestion des déchets à propos des mesures de recyclage à appliquer.



## Juego de extractores de rodamientos internos ciegos con martillo deslizante, 5 piezas



### ATENCIÓN

Lea atentamente el manual de instrucciones y todas las instrucciones de seguridad antes de utilizar el producto. Utilice el producto de forma correcta, con precaución y solo de acuerdo con su uso previsto. El incumplimiento de las instrucciones de seguridad puede provocar daños, lesiones y la anulación de la garantía. Guarde estas instrucciones en un lugar seguro y seco para futuras consultas. Incluya el manual de instrucciones si entrega el producto a un tercero.

### USO PREVISTO

Este juego de herramientas sirve para el desmontaje de cojinetes y casquillos que se encuentran en un orificio ciego. Gracias a los distintos tamaños de garra, el juego es apto para muchos cojinetes y casquillos. El juego es adecuado para automóviles, motocicletas, maquinaria agrícola y otras máquinas.

### HERRAMIENTAS

- 1 Martillo deslizante, peso: 1430 g, longitud: 370 mm
- 2-4d Garra para diámetro interior de cojinete 10-14 mm
- 2-4c Garra para diámetro interior de cojinete 15-19 mm
- 2-4b Garra para diámetro interior de cojinete 18-25 mm
- 2-4a Garra para diámetro interior de cojinete 25-32 mm

### INDICACIONES DE SEGURIDAD

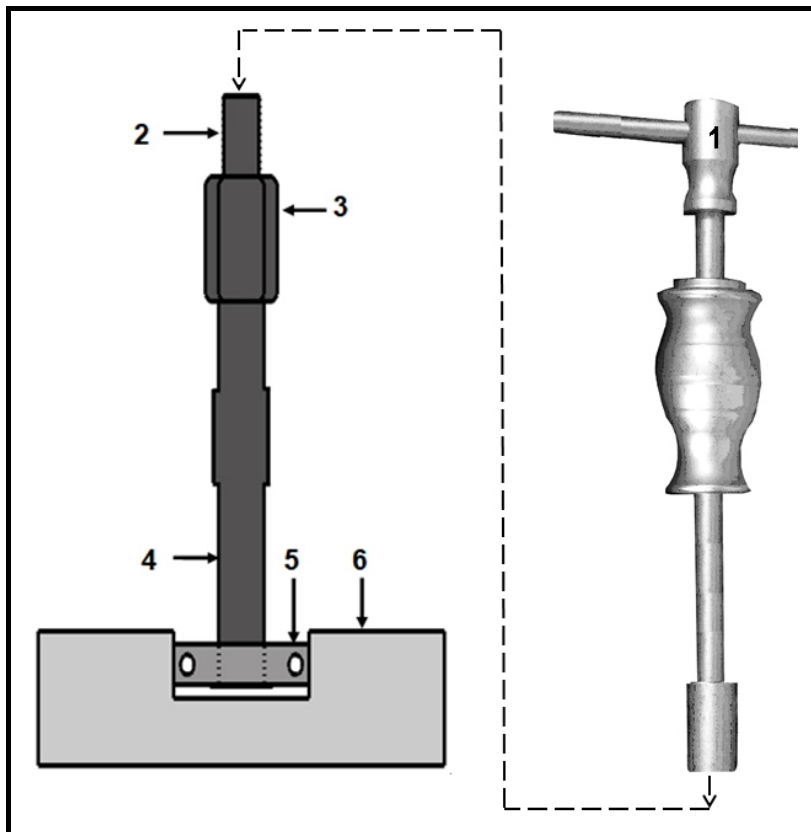
- Mantenga a los niños y personas no autorizadas lejos del área de trabajo.
- No permita que los niños jueguen con la herramienta o su embalaje.
- Asegúrese de que el área de trabajo está suficientemente iluminada.
- Mantenga el área de trabajo limpia, ordenada, seca y libre de materiales que no vaya a utilizar.
- No permita que personas no capacitadas trabajen con este juego de herramientas.
- No haga ninguna modificación en la herramienta:
- Compruebe todos los componentes de la herramienta y reemplace, en su caso, los componentes dañados; no use la herramienta si hay piezas dañadas.

**INDICACIONES DE SEGURIDAD**

- Utilice esta herramienta solo para los trabajos para los que está diseñada. Un uso incorrecto puede hacer que se pierda la garantía y provocar lesiones.
- Fije el martillo deslizante usando siempre los filetes de rosca completos; una adaptación con solo unos cuantos filetes de rosca puede dañar la rosca y provocar lesiones.
- Lleve siempre guantes protectores y gafas de seguridad al utilizar la herramienta.

**USO**

1. Seleccione la garra (4) adecuada; el tamaño depende del diámetro interior del cojinete (5) que se vaya a extraer.
2. Inserte la garra (4) a través del aro interior del cojinete (5), al hacerlo debe engancharse el borde de extracción de la garra por detrás del aro interior del cojinete.
3. Ajuste la garra a la medida del aro interior del cojinete girando el tornillo de expansión (3).
4. Monte el martillo deslizante (1) sobre la rosca del adaptador (2), utilice para ello la mayor cantidad posible de filetes de rosca.
5. Accione con cuidado el martillo deslizante y extraiga el cojinete de la carcasa (6).

**PROTECCIÓN AMBIENTAL**

Deseche este producto al final de su vida útil de forma respetuosa con el medio ambiente. Recicle las sustancias no deseadas, en lugar de tirarlas a la basura. Todas las herramientas, accesorios y embalajes deben clasificarse, llevarse a un punto de recogida de residuos y desecharse de manera respetuosa con el medio ambiente. Consulte con la autoridad local de gestión de residuos sobre las posibilidades de reciclaje.

