

Differentialkorb-Lager-Abzieher



WERKZEUGE

- 1 Haltebolzen
- 2 Spindel 3/4"x16UNF, Antrieb: Außensechskant 22 mm
- 3 Abziehbrücke mit Bohrungen für Haltebolzen
- 4 Spannbrücke
- 5 Abzieharme, Länge 102 mm
- 6 Stufenscheibe, Durchmesser 44,4 / 28,5 mm
- 7 Stufenscheibe, Durchmesser 41,2 / 31,7 mm
- 8 Stufenscheibe, Durchmesser 38,1 / 28,5 mm
- 9 Stufenscheibe, Durchmesser 34,1 / 23,8 mm

VERWENDUNGSZWECK

Dieser Abzieher dient zur Demontage der Lager am Ausgleichsgetriebe- / Differential-Korb und ist geeignet für eine Vielzahl an Kraftfahrzeugen und leichten Nutzfahrzeugen. Der Werkzeugsatz beinhaltet vier Stufenscheiben für unterschiedliche Lagerstumpf-Durchmesser am Differentialkorb.

SICHERHEITSHINWEISE

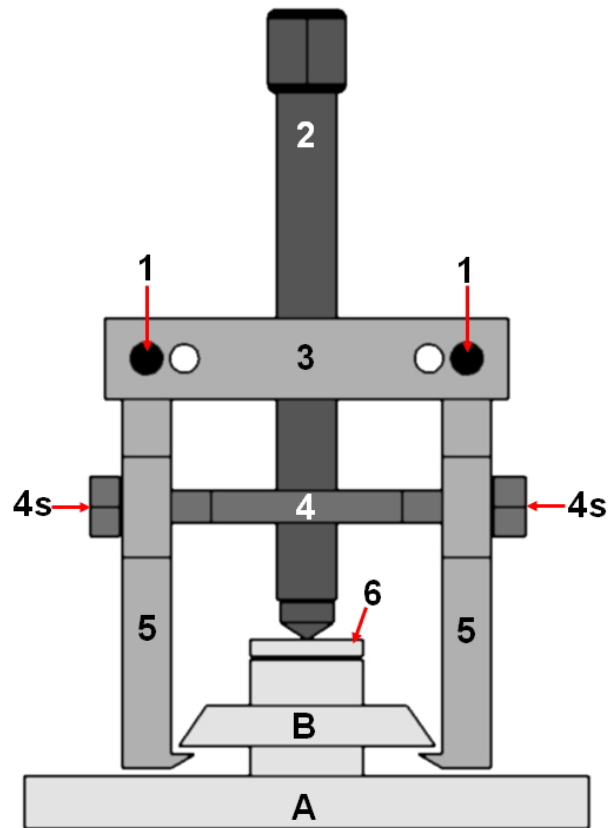
Lesen Sie die Anleitung und Sicherheitshinweise vor Arbeitsbeginn aufmerksam durch.

- Verwenden Sie das Werkzeug nur für Arbeiten, für die es vorgesehen ist.
- Beachten Sie die allgemein gültigen Sicherheitshinweise für Werkstätten.
- Halten Sie Ihren Arbeitsbereich aufgeräumt und sauber. Zugestellte Flächen oder Gänge erhöhen das Risiko von Verletzungen.
- Benutzen Sie beim Anheben des Fahrzeugs immer die vom Fahrzeughersteller vorgesehenen Hebepunkte.
- Stellen Sie vor dem Arbeiten unter einem Fahrzeug stets sicher, dass das Fahrzeug durch Achsständer oder Rampen ausreichend abgestützt ist. Verkeilen Sie die Räder und stellen Sie sicher, dass die Handbremse fest angezogen ist.
- Tragen Sie beim Arbeiten mit diesem Werkzeugsatz immer Handschuhe und Schutzbrille.
- Achten Sie beim Arbeiten auf einen sicheren und rutschfesten Stand.
- Überprüfen Sie regelmäßig den Zustand des Werkzeugs und benutzen Sie es nicht, wenn es beschädigt ist.
- Stellen Sie sicher, dass das Werkzeug ordnungsgemäß montiert ist.
- Spindel nicht übermäßig festziehen oder übermäßige Kraft anwenden, da hierdurch sowohl das Werkzeug als auch das Bauteil beschädigt werden kann.
- Das Werkzeug ist nicht für Schlagschrauber geeignet. Die Verwendung eines Schlagschraubers kann zum Bersten von Werkzeugteilen führen und umherfliegende Werkzeugfragmente können Verletzungen verursachen.
- Diese Anleitung dient als Kurzinformation und ersetzt keinesfalls ein Werkstatthandbuch, verwenden Sie immer fahrzeugspezifische Serviceliteratur, dieser entnehmen Sie bitte technische Angaben wie Drehmomentwerte, Hinweise zur Demontage/Montage, usw.
- Fetten Sie immer die Schraubengewinde, ehe Sie das Werkzeug verwenden.
- Halten Sie Kinder und unbefugte Personen vom Arbeitsbereich fern.
- Lassen Sie Kinder nicht mit dem Werkzeug oder dessen Verpackung spielen und bewahren Sie dieses Werkzeug außerhalb der Reichweite von Kindern auf.

ANWENDUNG

ABZIEHERMONTAGE

- 1 Haltebolzen
- 2 Spindel
- 3 Abziehbrücke mit eingesetzten Haltebolzen
- 4 Spannbrücke
- 4s Spannschrauben
- 5 Abzieharme
- 6 Stufenscheibe mit ausgewähltem Durchmesser
- A Differentialkorb
- B Lager



1. Spannbrücke (4) mit den Abzieharmen (5) verbinden. Dazu die 2 Schrauben (4s) benutzen.
2. Abstand der Abzieharme (5) bestimmen und mit den 2 Haltebolzen (1) an der Abziehbrücke (3) befestigen.
Bei Montage darauf achten, dass die Spindel (2) durch die Spannbrücke (4) geführt werden muss.
3. Stufenscheibe (6-7-8-9) mit geeignetem Durchmesser auswählen und auf den Lagerstumpf des Differentialkorbes aufsetzen.
4. Abzieharme unter den Lagerring und die Spindelspitze auf die Stufenscheibe positionieren.
5. Die Abzieharme mit den Schrauben (4s) der Brücke (4) auf Spannung bringen.
6. Durch Drehen der Spindel im Uhrzeigersinn den Abzieher leicht vorspannen.
7. Den korrekten Sitz des Abziehers kontrollieren.
8. Spindel im Uhrzeigersinn weiterdrehen und Lager abziehen.

NOTIZEN

Differential Cage Bearing Puller



TOOLS

- 1 Retaining bolts
- 2 Spindle 3/4"x16UNF, drive: outer hexagon 22 mm
- 3 Puller bridge with holes for retaining bolts
- 4 Clamping bridge
- 5 Puller feet, length 102 mm
- 6 Stepped disc, diameter 44.4 / 28.5 mm
- 7 Stepped disc, diameter 41.2 / 31.7 mm
- 8 Stepped disc, diameter 38.1 / 28.5 mm
- 9 Stepped disc, diameter 34.1 / 23.8 mm

INTENDED USE

This puller is used to disassemble the bearings on the differential cage and is suitable for a variety of motor vehicles and light commercial vehicles. The tool kit includes four stepped discs for different diameters of bearing stub on the differential cage.

SAFETY INSTRUCTIONS

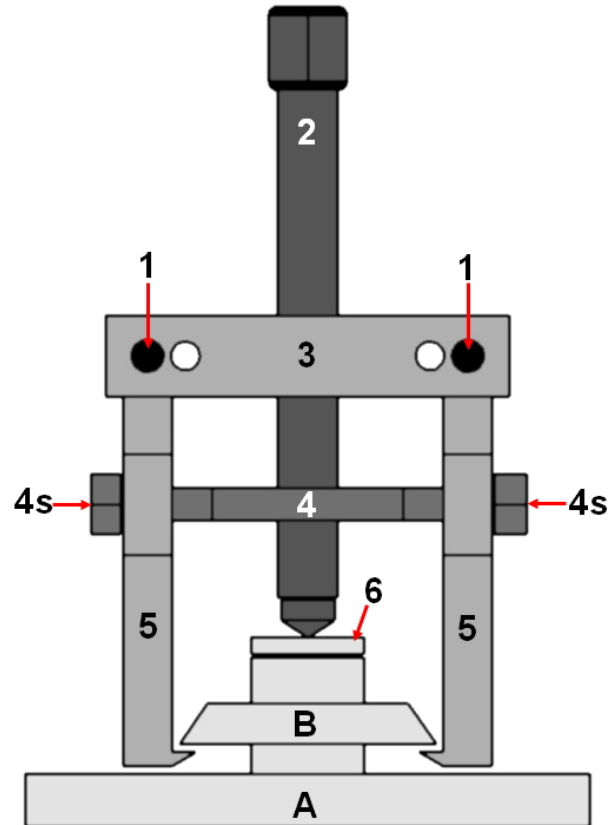
Read the instructions and safety instructions carefully before starting work.

- Do not use this tool set for other purpose for which it is designed.
- Observe the general safety instructions for garages.
- Keep your work area tidy and clean. Areas or corridors which are untidy increase the risk of injury.
- Lifting of vehicles only allowed on the special lifting points.
- Before starting the work under a vehicle always ensure that it is adequately supported by axle stands or ramps. Chock wheels and ensure that the hand brake is firmly applied.
- Always use approved eye protection, especially when working under vehicles.
- Ensure a secure and well-gripped stance during fitting.
- Check the condition of the tool regularly and do not use it if it is damaged.
- Make sure the tool is properly mounted.
- Do not over tighten the spindle or apply excessive force, as this may damage both the tool and the component.
- The tool is not suitable for impact wrenches. The use of an impact wrench can rupture tool parts and flying tool fragments can cause injury.
- This manual serves as a brief guide and does not replace a workshop manual. Always refer to the vehicle-specific service literature, particularly the technical data such as torque values and instructions for disassembly/assembly, etc.
- Fetten Sie immer die Schraubengewinde, ehe Sie das Werkzeug verwenden.
- Keep children and other unauthorized persons away from the work area.
- Do not let children play with the tool or its packaging and keep this tool out of the reach of children.

USE

PULLER MOUNTING

- 1 Retaining bolts
- 2 Spindle
- 3 Puller bridge with inserted retaining bolts
- 4 Clamping bridge
- 4s Clamping screws
- 5 Puller feet
- 6 Stepped disc with chosen diameter
- A Differential cage
- B Bearing



1. Connect the clamping bridge (4) with the puller feet (5). Use the 2 screws (4s) for this. Determine the distance between the puller feet (5) and connect them to the puller bridge (3) with the 2 retaining bolts (1).
When mounting, make sure that the spindle (2) has to be guided through the clamping bridge (4).
2. Choose the stepped disc (6-7-8-9) with a suitable diameter and place it on the bearing stub of the differential cage.
3. Position the puller feet under the bearing and the spindle tip on the stepped disc.
4. Tighten the puller feet with the two screws (4s) of the clamping bridge (4).
5. Turn the spindle clockwise to slightly pre-tension the puller.
6. Check that the puller is in the correct position.
7. Turn spindle further clockwise and remove bearing.

NOTIZEN



Extracteur de roulement de cage de différentiel



OUTILS

- 1 Goupille de retenue
- 2 Broche, 3/4"x16UNF, entraînement: hexagone externe 22mm
- 3 Pont de bras de traction avec trous pour boulons de retenue
- 4 Pont de serrage
- 5 Bras de traction, longueur 102 mm
- 6 Disque étagé, diamètre 44.4 / 28.5 mm
- 7 Disque étagé, diamètre 41.2 / 31.7 mm
- 8 Disque étagé, diamètre 38.1 / 28.5 mm
- 9 Disque étagé, diamètre 34.1 / 23.8 mm

UTILISATION PRÉVUE

Cet extracteur permet de démonter les roulements du différentiel d'équilibrage/corps du différentiel et convient à un grand nombre de véhicules à moteur et de véhicules utilitaires légers. Le jeu d'outils contient quatre disques étagés pour différents diamètres d'embout de roulement sur la cage du différentiel.

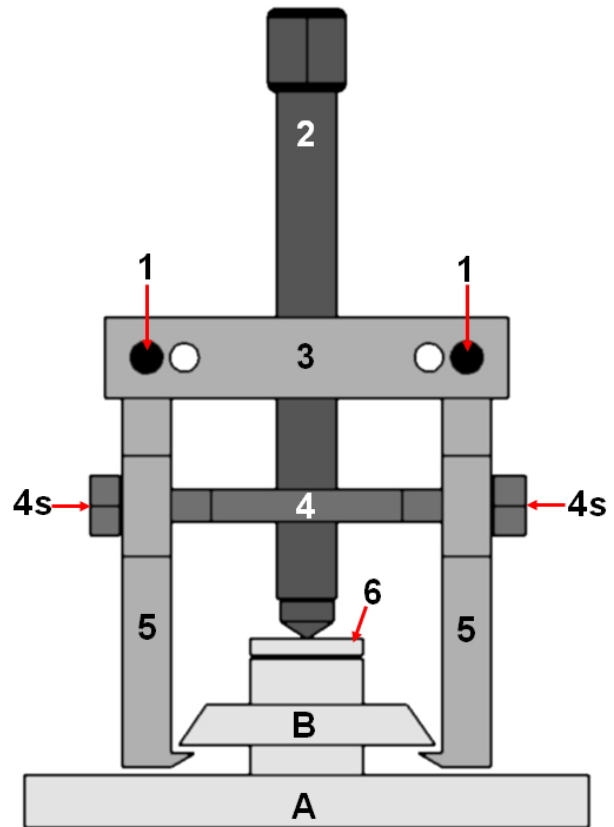
CONSIGNES DE SÉCURITÉ

Lisez attentivement les instructions avant de commencer le travail.

- N'utilisez l'outil que pour les travaux pour lesquels il a été conçu.
- Respectez les consignes générales de sécurité en vigueur pour les ateliers.
- Gardez toujours propre et bien éclairée votre zone de travail. Les surfaces et les passages encombrés augmentent le risque de blessures.
- Lorsque vous allez soulever un véhicule, veuillez toujours utiliser les points de levage prévus par le constructeur du véhicule.
- Avant de commencer à travailler sous un véhicule, assurez-vous toujours qu'il soit suffisamment étayé à l'aide de vérins de fosse et/ou de rampes. Mettez des coins sous les roues et assurez-vous que le frein à main est fermement serré.
- Portez toujours des gants et des lunettes de protection lorsque vous allez travailler avec cet outil.
- Veillez à adopter une posture ferme et bien stable pendant les travaux.
- Vérifiez régulièrement l'état de l'outil et ne l'utilisez pas s'il est endommagé.
- Assurez-vous que l'outil est correctement monté.
- Ne serrez pas excessivement la broche et n'y appliquez pas une force exagérée, car cela endommagerait autant l'outil que le composant sur lequel vous travaillez.
- L'outil ne doit pas être utilisé avec des clés à chocs. L'utilisation d'une clé à chocs peut provoquer l'éclatement des composants de l'outil et des fragments projetés peuvent causer des blessures.
- Ces instructions sont des informations brèves et ne peuvent pas remplacer le manuel de l'atelier. Consultez toujours les manuels de service spécifiques du véhicule pour des informations techniques comme la valeur du moment de couple, des instructions de démontage/montage, etc.
- Lubrifiez toujours le filetage de la tige avec de la graisse et avant d'utiliser l'outil.
- Maintenez à l'écart les enfants et toutes les autres personnes non autorisées de la zone de travail.
- Ne permettez pas aux enfants de jouer avec l'outil ou son emballage et gardez cet outil hors de leur portée.

UTILISATION**MONTAGE DE L'EXTRACTEUR**

- 1 Goupille de retenue
- 2 Broche
- 3 Pont de bras d'extraction avec boulons de retenue insérés
- 4 Pont de serrage
- 4s Vis de serrage
- 5 Bras d'extraction
- 6 Disque étagé avec diamètre sélectionné
- A Cage de différentiel
- B Roulement



1. Reliez le pont de serrage (4) aux bras d'extraction (5). Utilisez les 2 vis (4s) à cet effet.
2. Déterminez la distance entre les bras d'extraction (5) et attachez-les au pont de bras d'extraction (3) à l'aide des 2 boulons de retenue (1).
Lors du montage, veillez à ce que la broche (2) soit guidée à travers le pont de serrage (4).
3. Sélectionnez un disque (6-7-8-9) de diamètre approprié et placez-le sur l'embout du roulement de la cage de différentiel.
4. Positionnez les bras d'extraction sous la bague du roulement et l'extrémité de la broche sur le disque étagé.
5. Serrez les bras d'extraction avec les vis (4s) du pont (4).
6. Serrez légèrement l'extracteur en tournant la broche dans le sens des aiguilles d'une montre.
7. Vérifiez que l'extracteur est correctement positionné.
8. Tournez la broche dans le sens des aiguilles d'une montre pour extraire le roulement.

NOTES

Extractor del cojinete del alojamiento del diferencia



HERRAMIENTAS

- 1 Pernos de retención
- 2 Husillo 3/4"x16UNF, accionamiento: hexágono externo 22 mm
- 3 Puente de extracción con orificios para la fijación de los pernos de sujeción
- 4 Puente de sujeción
- 5 Brazos extractores, longitud 102 mm
- 6 Polea escalonada, diámetro 44,4 / 28,5 mm
- 7 Polea escalonada, diámetro 41,2 / 31,7 mm
- 8 Polea escalonada, diámetro 38,1 / 28,5 mm
- 9 Polea escalonada, diámetro 34,1 / 23,8 mm

USO PREVISTO

Este extractor sirve para desmontar los cojinetes del engranaje diferencial / del alojamiento del diferencial y es adecuado para un gran número de turismos y vehículos comerciales ligeros. El juego de herramientas contiene cuatro poleas escalonadas para diferentes diámetros de muñones de cojinetes en el alojamiento del diferencial.

INDICACIONES DE SEGURIDAD

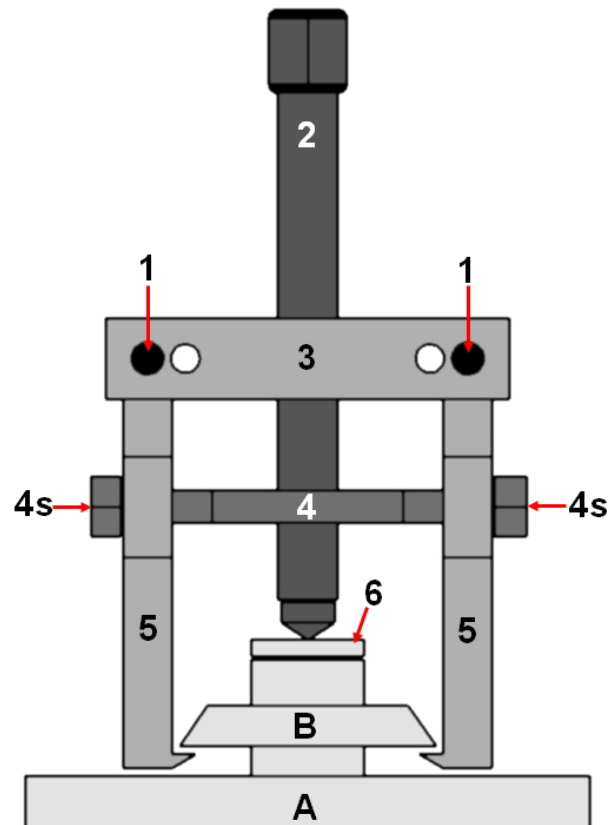
Lea atentamente las instrucciones y la información de seguridad antes de empezar a trabajar.

- No utilice esta herramienta para trabajos para los que no está prevista.
- Tenga en cuenta las instrucciones de seguridad de cumplimiento general para los talleres.
- Mantenga su área de trabajo limpia y ordenada. Las superficies o pasillos obstruidos aumentan el riesgo de lesiones.
- A la hora de levantar el vehículo utilice los puntos de elevación indicados por el fabricante del vehículo.
- Antes de realizar cualquier trabajo bajo un vehículo, asegúrese de que está suficientemente bien sujeto mediante soportes de eje o rampas. Calce las ruedas y asegúrese de que el freno de mano esté correctamente accionado.
- Use siempre guantes y gafas de protección cuando trabaje con este juego de herramientas.
- Durante el trabajo asegúrese de estar en una posición segura y sin peligro de deslizamiento.
- Compruebe regularmente el estado de la herramienta y no la utilice si está dañada.
- Asegúrese de que el vehículo esté correctamente montado.
- No apriete en exceso el husillo ni emplee una fuerza excesiva, ya que podría dañar tanto la herramienta como la pieza del vehículo.
- La herramienta no es adecuada para llaves de impacto neumáticas. El uso de una llave de impacto neumática puede hacer que las piezas de la herramienta estallen y los fragmentos de herramienta volantes pueden causar lesiones.
- Este manual sirve para proporcionar una breve información y no sustituye en modo alguno a un manual del taller, utilice siempre la documentación de servicio específica del vehículo, que contiene indicaciones técnicas como los valores de par, las instrucciones de desmontaje/montaje, etc. que puede consultar.
- Engrase siempre las uniones roscadas antes de utilizar la herramienta.
- Mantenga a los niños y personas no autorizadas lejos del área de trabajo.
- No permita que los niños jueguen con la herramienta o su embalaje y mantenga esta herramienta fuera del alcance de los niños.

APLICACIÓN

MONTAJE DEL EXTRACTOR

- 1 Pernos de retención
- 2 Husillo
- 3 Puente de extracción con perno de sujeción insertado
- 4 Puente de sujeción
- 4s Tornillos de fijación
- 5 brazos de extracción
- 6 Polea escalonada con diámetro seleccionado
- A alojamiento del diferencial
- B cojinete



1. Acoplar el puente de sujeción (4) a los brazos de extracción (5). Para ello, utilice los 2 tornillos (4s).
2. Determinar la distancia entre los brazos de extracción (5) y fijarlos al puente de extracción (3) con los 2 tornillos de sujeción (1).
Durante el montaje, asegúrese de que el husillo (2) pase por el puente de sujeción (4).
3. Seleccione una polea escalonada (6-7-8-9) del diámetro adecuado y colóquela en el muñón del cojinete del alojamiento del diferencial.
4. Coloque los brazos de extracción debajo del anillo del cojinete y de la punta del husillo en la polea escalonada.
5. Tensar los brazos de extracción con los tornillos (4s) del puente (4).
6. Pretensar ligeramente el extractor girando el husillo en el sentido de las agujas del reloj.
7. Compruebe que el extractor esté bien colocado.
8. Siga girando el husillo en el sentido de las agujas del reloj y extraiga el cojinete.

APUNTES