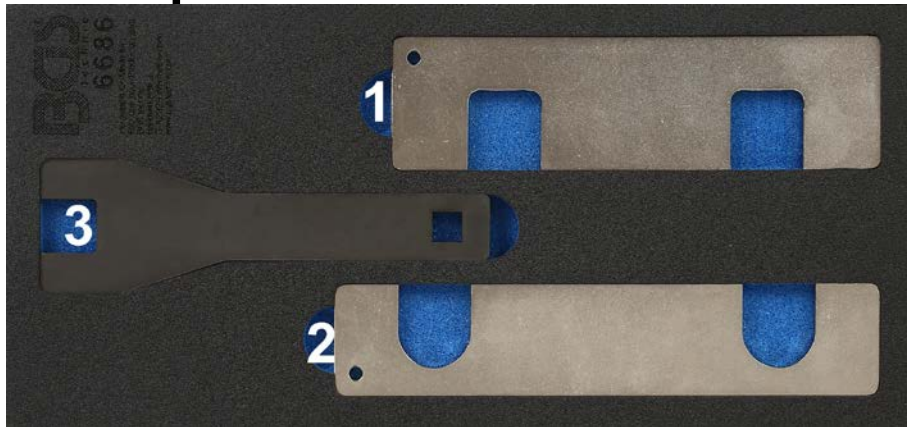


## Motor-Einstellwerkzeug-Satz für Opel 1.0 & 1.4 Benzinmotoren



### WERKZEUGE

- 1 Nockenwellen-Einstellwerkzeug (1.4 Saugmotoren), zu verwenden wie OEM EN-51632
- 2 Nockenwellen-Einstellwerkzeug (1.0 & 1.4 Turbomotoren), zu verwenden wie OEM EN-51367
- 3 Ausgleichswellen-Ausrichtwerkzeug, zu verwenden wie OEM EN-51298

### ACHTUNG

Lesen Sie die Bedienungsanleitung und die enthaltenen Sicherheitshinweise aufmerksam durch, bevor Sie das Produkt verwenden. Benutzen Sie das Produkt korrekt, mit Vorsicht und nur dem Verwendungszweck entsprechend. Nichtbeachtung der Sicherheitshinweise kann zu Schäden, Verletzungen und Erlöschen der Gewährleistung führen. Bewahren Sie diese Anleitungen für späteres Nachlesen an einem sicheren und trockenen Ort auf. Legen Sie die Bedienungsanleitung bei, wenn Sie das Produkt an Dritte weitergeben.

### VERWENDUNGSZWECK

Dieser Werkzeugsatz dient zum Prüfen und Einstellen der Motor-Steuerzeiten an Opel 1.0 / 1.4L Benzinmotoren mit Turbo und 1.4L Benzin-Saugmotoren.

Weitere Infos zum Artikel und eine Liste der geeigneten Motoren und Modelle finden Sie auf unserer Internetseite: [www.bgstechnic.com](http://www.bgstechnic.com)

### SICHERHEITSHINWEISE

- Verwenden Sie das Werkzeug nicht, wenn Teile fehlen oder beschädigt sind.
- Verwenden Sie das Werkzeug nur für den vorgesehenen Zweck.
- Legen Sie das Werkzeug niemals auf die Fahrzeug-Batterie. Gefahr von Kurzschluss.
- Vorsicht bei Arbeiten an laufenden Motoren. Lose Kleidung, Werkzeuge und andere Gegenstände können von drehenden Teilen erfasst werden und schwere Verletzungen verursachen.
- Halten Sie Kinder und andere unbefugte Personen vom Arbeitsbereich fern.
- Vorsicht bei Arbeiten an heißen Motoren, es besteht Verbrennungsgefahr!
- Entfernen Sie vor der Reparatur den Zündschlüssel, so verhindern Sie ein versehentliches Starten des Motors und einen dadurch entstehenden Motorschaden.
- Diese Anleitung dient als Kurzinformation und ersetzt keinesfalls ein Werkstatthandbuch, verwenden Sie immer fahrzeugspezifische Serviceliteratur, dieser entnehmen Sie bitte technische Angaben wie Drehmomentwerte, Hinweise zur Demontage/Montage, usw.
- Nach erfolgter Reparatur bzw. vor dem Starten den Motor min. 2 Umdrehungen von Hand drehen und die Steuerzeiten erneut überprüfen.
- Drehen Sie den Motor nur in normaler Drehrichtung (im Uhrzeigersinn soweit nicht anders angegeben)

## MOTOREN

Motor			Motorcode
1.0L	3-Zylinder	Turbolader	LE1/B10XFL, LE1/B10XFT, LE1/B10XHL
1.4L	4-Zylinder	Saugmotor	LV7/B14XE
1.4L	4-Zylinder	Turbolader	LE2/B14XHL, LE2/B14XHT

## MODELLE

Hersteller	Modell	Baujahr	Typ
Opel / Vauxhall	Adam	2014-2017	Turbo SIDI Ecoflex
	Adam Rocks		
	Astra K		
	Corsa E		

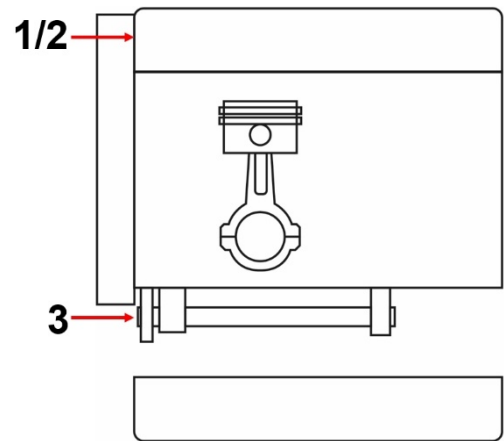
## VERWENDUNG

Achten Sie beim Einstellen der Steuerzeiten darauf, dass alle Markierungen korrekt ausgerichtet sind und der 1. Zylinder im OT steht.

Nockenwellen-Einstellwerkzeug (1),  
für 1.4L Saugmotoren,  
zu verwenden wie OEM EN-51632

Nockenwellen-Einstellwerkzeug (2),  
für 1.0L & 1.4L Turbomotoren,  
zu verwenden wie OEM EN-51367

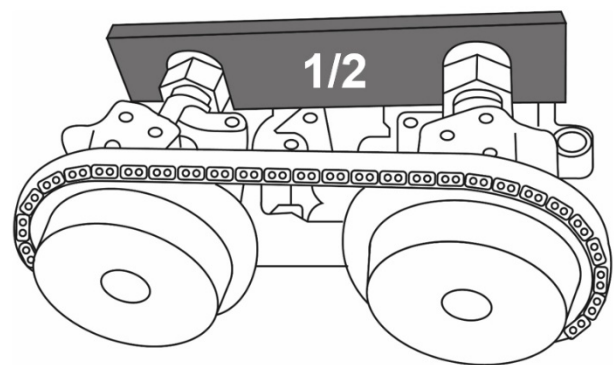
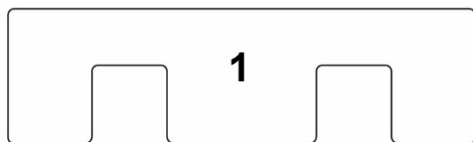
Ausgleichswellen-Ausrichtwerkzeug (3),  
zu verwenden wie OEM EN-51298



**Nockenwellen-Einstellwerkzeuge (1 & 2)** dienen zum Einstellen / Arretieren der Nockenwellen in Einstellposition. Welches der beiden Nockenwellen-Einstellwerkzeuge (1 oder 2) erforderlich ist, kann anhand eines vorhandenen Turboladers und des Hubraums ermittelt werden.

Einstellwerkzeug (1) 1.4L Sauger

Einstellwerkzeug (2) 1.0 & 1.4L Turbo



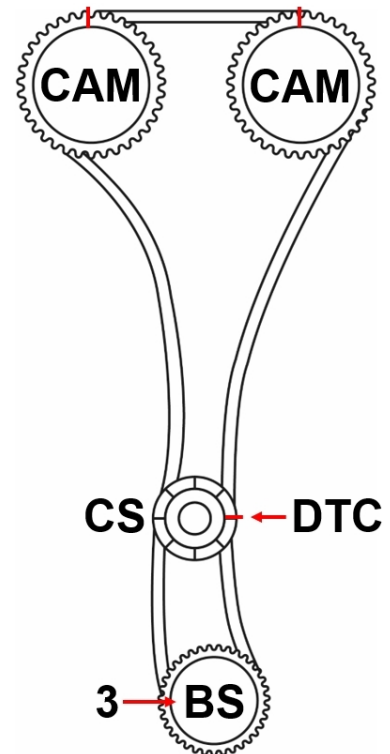
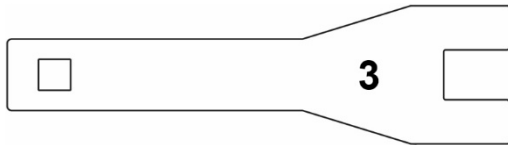
**VERWENDUNG**

**Ausgleichswellen-Ausrichtwerkzeug (3)**

hält die Ausgleichswelle beim Lösen der Ausgleichswellen-Kettenrad-Verschraubung.

Achtung: Bei manchen Motoren ist der Ausbau der Ölwanne erforderlich.

- CAM** Nockenwellen
- CS** Kurbelwelle
- BS** Ausgleichswelle



**UMWELTSCHUTZ**

Recyceln Sie unerwünschte Stoffe, anstatt sie als Abfall zu entsorgen. Alle Werkzeuge, Zubehörteile und Verpackungen sind zu sortieren, einer Wertstoffsammelstelle zuzuführen und umweltgerecht zu entsorgen. Erkundigen Sie sich bei Ihrer örtlichen Abfallbehörde über Recyclingmaßnahmen. Entsorgen Sie dieses Produkt am Ende seiner Lebensdauer umweltgerecht.



**NOTIZEN**

---

---

---

---

---

---

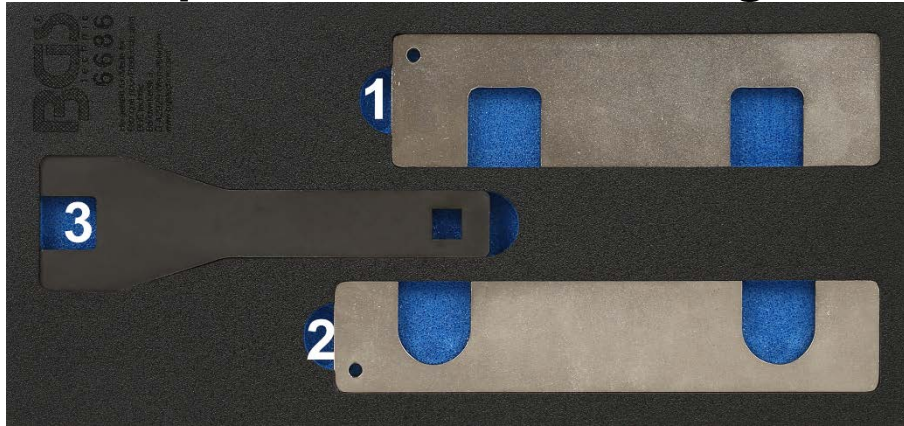
---

---

---

---

## Engine Timing Tool Set for Opel 1.0 & 1.4 Petrol Engines



### TOOLS

- 1 Camshaft Alignment Tool (1.4 naturally aspirated), to be used as OEM EN-51632
- 2 Camshaft Alignment Tool (1.0 & 1.4 turbocharger), to be used as OEM EN-51367
- 3 Balancer Shaft Alignment Tool (3), to be used as OEM EN-51298

### ATTENTION

Read the operating instructions and all safety instructions contained therein carefully before using the product. Use the product correctly, with care and only according to the intended purpose. Non-compliance of the safety instructions may lead to damage, personal injury and to termination of the warranty. Keep these instructions in a safe and dry location for future reference. Enclose the operating instructions when handing over the product to third parties.

### INTENDED USE

This tool set is designed for checking and setting the engine timing on Opel 1.0 / 1.4L petrol engines with turbocharger and 1.4L naturally aspirated petrol engines.

More information regarding this item and a list of suitable engines and models can be found on our website: [www.bgstechnic.com](http://www.bgstechnic.com)

### SAFETY INFORMATIONS

- Do not use the tool if parts are missing or damaged.
- Use the tool for the intended purpose only.
- Never place the tool on the vehicle battery. There is a risk of a short circuit.
- Be careful when working with the engine running. Loose clothing, tools and other objects can be caught by rotating parts and cause serious injury.
- Keep children and other unauthorized persons away from the work area.
- Be careful when working on hot engines because of the risk of burn injuries.
- If you remove the ignition key before repairing, you can prevent the engine from being started accidentally and resulting in engine damage.
- This manual serves as a brief guide and does not replace a workshop manual. Always refer to the vehicle-specific service literature, particularly the technical data such as torque values and instructions for disassembly/assembly, etc.
- After repair or before starting the engine, turn a minimum of 2 turns by hand and check the timing again.
- Turn the engine only in the normal direction of rotation (clockwise unless otherwise specified)

## ENGINES

Engine			Engine code
1.0L	3 Cylinder	Turbocharger	LE1/B10XFL, LE1/B10XFT, LE1/B10XHL
1.4L	4 Cylinder	Naturally aspirated	LV7/B14XE
1.4L	4 Cylinder	Turbocharger	LE2/B14XHL, LE2/B14XHT

## MODELS

Manufacturer	Model	Year	Type
Opel / Vauxhall	Adam	2014-2017	Turbo SIDI Ecoflex
	Adam Rocks		
	Astra K		
	Corsa E		

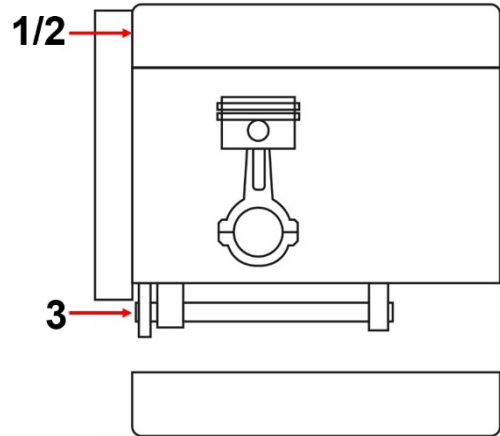
## USE

When setting the engine timing, make sure that all marks are aligned correctly and the 1st cylinder is in the TDC.

Camshaft Alignment Tool (1),  
for 1.4L naturally aspirated engines  
to be used as OEM EN-51632

Camshaft Alignment Tool (2),  
for 1.0L & 1.4L turbocharger engines  
to be used as OEM EN-51367

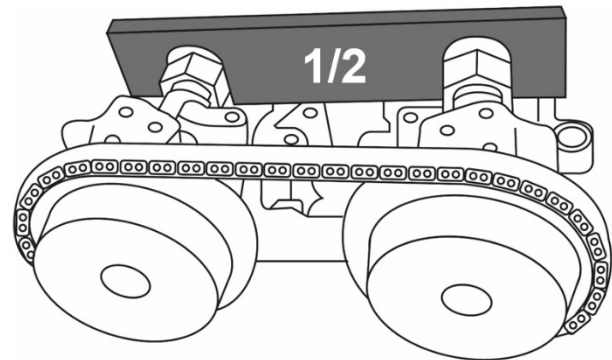
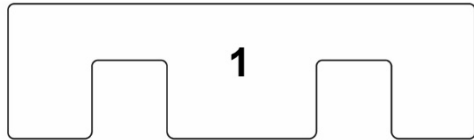
Balancer Shaft Alignment Tool (3),  
to be used as OEM EN-51298



**Camshaft Alignment Tool (1 & 2)** is used for adjusting / locking the camshafts in setting position (see below). Which of the two camshaft timing tools (1 or 2) is required can be determined from an existing turbocharger and engine size.

Alignment Tool (1) 1.4L without Turbocharger

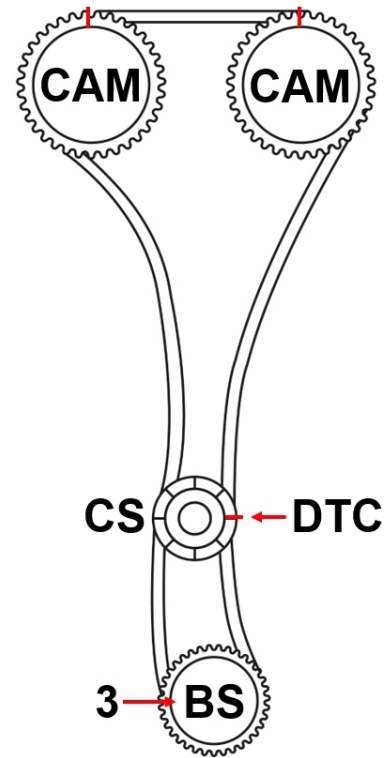
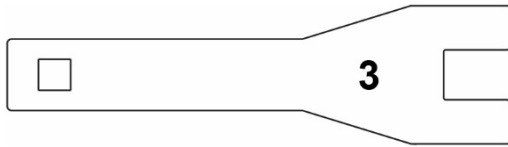
Alignment Tool (2) 1.0 & 1.4L Turbocharger



**USE**

**Balancer shaft alignment tool (3)** holds the balancer shaft when loosening the balancer shaft sprocket screw. Attention: For some engines it may be necessary to remove the sump.

- CAM** Camshaft
- CS** Crankshaft
- BS** Balancer Shaft



**ENVIRONMENTAL PROTECTION**

Recycle unwanted materials instead of disposing of them as waste. All tools, accessories and packaging should be sorted, taken to a recycling centre and disposed of in a manner which is compatible with the environment. Contact your local solid waste authority for recycling information. Dispose of this product at the end of its working life environmentally.



**NOTES**

---

---

---

---

---

---

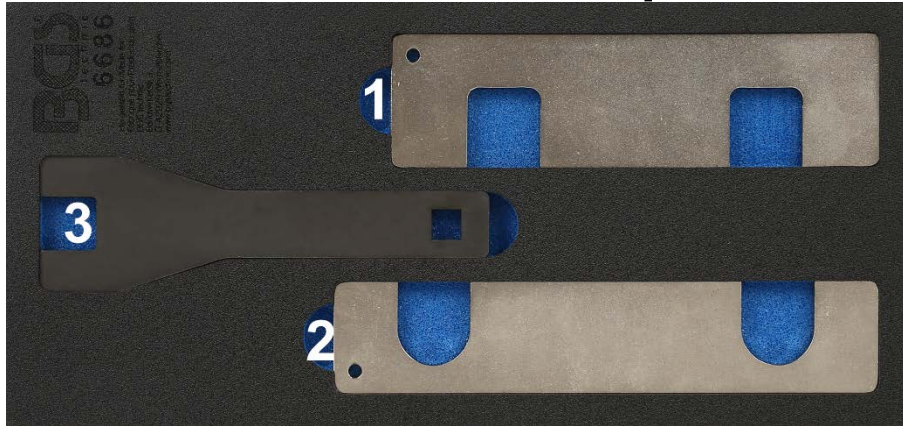
---

---

---

---

## Coffret de calage pour moteurs à essence Opel 1.0 & 1.4



### OUTILS

- 1 Outil de réglage d'arbre à cames, pour moteurs atmosphériques 1.4L, à utiliser comme OEM EN-51632
- 2 Outil de réglage d'arbre à cames, pour moteurs turbo 1.0L & 1.4L, à utiliser comme OEM EN-51367
- 3 Outil d'alignement d'arbres d'équilibrage, à utiliser comme OEM EN-51298

### ATTENTION

Veillez lire attentivement la notice d'utilisation et les consignes de sécurité avant d'utiliser le produit. Utilisez correctement le produit, avec prudence et uniquement en conformité avec l'utilisation prévue. Ne pas respecter les instructions et consignes de sécurité peut entraîner des blessures, des dommages matériels et l'annulation de la garantie. Conservez ce manuel en lieu sûr et sec, afin de pouvoir le consulter ultérieurement. Veuillez joindre le présent mode d'emploi au produit si vous le transmettez à des tiers.

### UTILISATION PRÉVUE

Ce jeu d'outils permet de vérifier et d'ajuster le calage du moteur sur les moteurs à essence Opel 1.0/1.4L turbocompressés et les moteurs à essence 1.4L atmosphériques.

D'autres informations à propos de cet article et une liste des moteurs et modèles pris en charge sont disponibles à notre site Web : [www.bgstechnic.com](http://www.bgstechnic.com)

### CONSIGNES DE SÉCURITÉ

- N'utilisez pas l'outil lorsque des pièces manquent ou sont endommagées.
- N'utilisez l'outil qu'aux fins prévues.
- Ne posez jamais l'outil sur la batterie du véhicule. Risque de court-circuit.
- Soyez prudent lorsque vous allez exécuter des travaux sur des moteurs en fonctionnement. Les vêtements mal ajustés, outils et autres objets peuvent être happés par les composants en rotation et provoquer de graves blessures.
- Maintenez à l'écart les enfants et toutes les autres personnes non autorisées de la zone de travail.
- Soyez prudent lorsque vous allez exécuter des travaux sur des moteurs chauds, il y a risque de brûlures !
- Retirez la clé de contact avant d'entamer la réparation, vous évitez ainsi de démarrer le moteur par inadvertance et, en conséquence, des dommages du moteur.
- Ces instructions sont des informations brèves et ne peuvent pas remplacer le manuel de l'atelier. Consultez toujours les manuels de service spécifiques du véhicule pour des informations techniques comme la valeur du moment de couple, des instructions de démontage/montage, etc.
- Après une réparation ou avant le démarrage du moteur, faites 2 rotations à la main minimum et revérifiez ensuite les temps de distribution.
- Faites tourner le moteur uniquement dans le sens de rotation normal (sauf indication contraire, le sens des aiguilles d'une montre).

## MOTEURS

Moteur			Code moteur
1.0L	3 cylindres	compresseurs turbo	LE1/B10XFL, LE1/B10XFT, LE1/B10XHL
1.4L	4 cylindres	Moteur atmosphérique	LV7/B14XE
1.4L	4 cylindres	compresseurs turbo	LE2/B14XHL, LE2/B14XHT

## VÉHICULES

Fabricant	Modèle	Année de construction	Type
Opel / Vauxhall	Adam	2014-2017	Turbo SIDI Ecoflex
	Adam Rocks		
	Astra K		
	Corsa E		

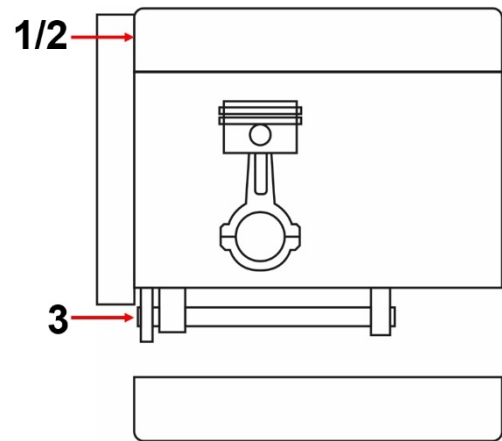
## UTILISATION

Lors du réglage des temps de distribution, assurez-vous que tous les repères sont correctement alignés, que le 1<sup>er</sup> cylindre soit au point mort supérieur.

Outil de réglage d'arbre à cames (1), pour moteurs atmosphériques 1.4L, à utiliser comme OEM EN-51632

Outil de réglage d'arbre à cames (2), pour moteurs turbo 1.0L & 1.4L, à utiliser comme OEM EN-51367

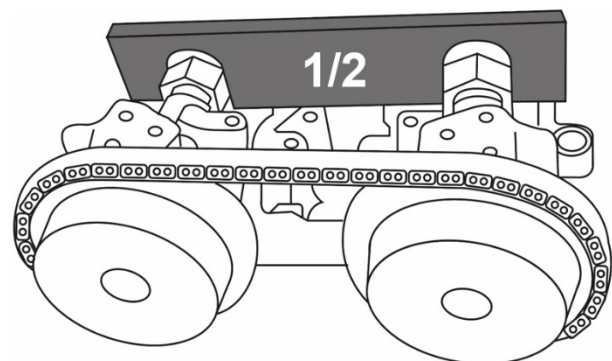
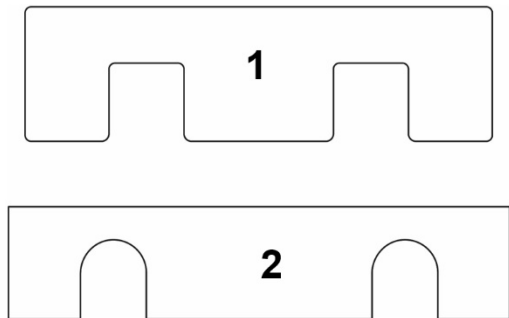
Outil d'alignement d'arbres d'équilibrage (3), à utiliser comme OEM EN-51298



Les **outils de réglage d'arbre à cames (1 & 2)** permettent, comme indiqué ci-dessous, de régler/bloquer les arbres à cames à la position de réglage. Lequel des deux outils de réglage d'arbre à cames (1 ou 2) est nécessaire peut être déterminé à partir d'un turbocompresseur disponible et du volume du déplacement.

Outil de réglage (1), Moteur atmosphérique 1.4L

Outil de réglage (2), 1.0 & 1.4L Turbo

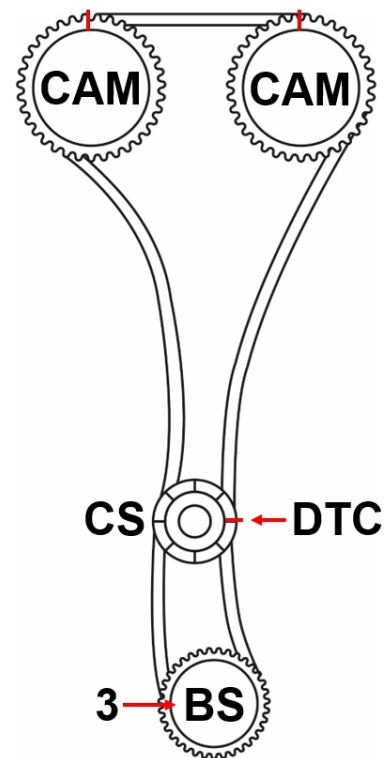
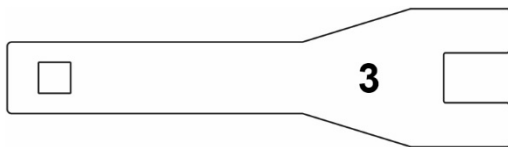




## UTILISATION

**L'outil d'alignement de l'arbre d'équilibrage (3)** maintient l'arbre d'équilibrage lorsque le raccord du pignon de l'arbre d'équilibrage est desserré.  
Attention : Pour de nombreux moteurs, il est nécessaire de démonter le carter d'huile.

**CAM** arbre à cames  
**CS** vilebrequin  
**BS** arbre d'équilibrage



## PROTECTION DE L'ENVIRONNEMENT

Recyclez les matières indésirables au lieu de les jeter comme déchets. Tous les outils, accessoires et emballages doivent être triés, envoyés à un point de collecte de recyclage et éliminés dans le respect de l'environnement. Consultez votre autorité locale de gestion des déchets à propos des mesures de recyclage à appliquer. Éliminez ce produit de façon écologique à la fin de sa vie utile.



## NOTES

---

---

---

---

---

---

---

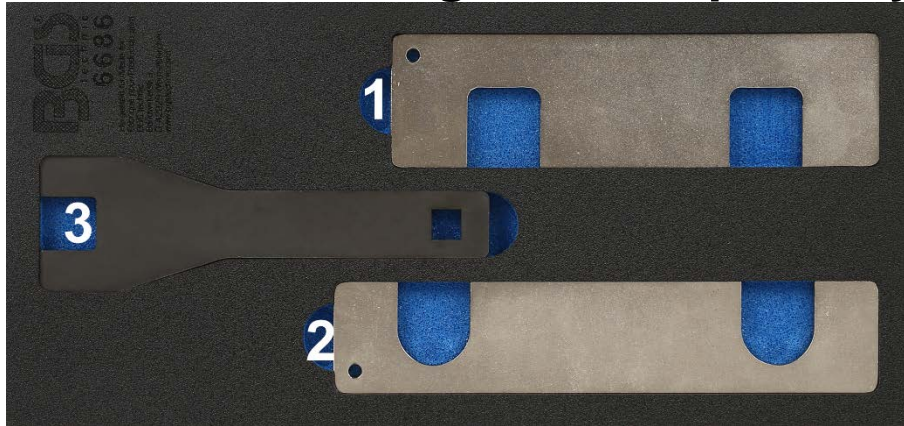
---

---

---

---

## Juego de calado de distribución para los motores de gasolina Opel 1.0 y 1.4



### HERRAMIENTAS

- 1 Herramienta de ajuste del árbol de levas, para motor atmosférico de 1.4L, para ser utilizado como OEM EN-51632
- 2 Herramienta de ajuste del árbol de levas, Para motor turboalimentado de 1.0L y 1.4L, para ser utilizado como OEM EN-51367
- 3 Herramienta de alineación del eje equilibrador para ser utilizado como OEM EN-51298

### ATENCIÓN

Lea atentamente el manual de instrucciones y todas las instrucciones de seguridad antes de utilizar el producto. Utilice el producto de forma correcta, con precaución y solo de acuerdo con su uso previsto. El incumplimiento de las instrucciones de seguridad puede provocar daños, lesiones y la anulación de la garantía. Guarde estas instrucciones en un lugar seguro y seco para futuras consultas. Incluya el manual de instrucciones si entrega el producto a un tercero.

### USO PREVISTO

Este juego de herramientas sirve para verificar y configurar la sincronización del motor en los motores de gasolina con turboalimentación 1.0 / 1.4L y en los motores de gasolina atmosféricos de 1.4L de Opel.

Encontrará más información sobre el artículo y una lista de los motores y modelos adecuados en nuestra página web: [www.bgstechnic.com](http://www.bgstechnic.com)

### INDICACIONES DE SEGURIDAD

- No utilice la herramienta si faltan piezas o están dañadas.
- Utilice la herramienta solo para el fin previsto.
- Nunca deposite la herramienta sobre la batería del vehículo. Peligro de cortocircuito.
- Precaución al trabajar con motores en marcha. La ropa holgada, herramientas y otros objetos pueden quedar atrapados en las piezas giratorias y causar lesiones graves.
- Mantenga a los niños y otras personas no autorizadas lejos del área de trabajo.
- ¡Precaución al trabajar con motores calientes, existe peligro de quemaduras!
- Retire la llave de encendido antes de la reparación, así evitará un arranque accidental del motor y los daños en el mismo que podrían producirse en consecuencia.
- Este manual sirve para proporcionar una breve información y no sustituye en modo alguno a un manual del taller, utilice siempre la documentación de servicio específica del vehículo, que contiene indicaciones técnicas como los valores de par, las instrucciones de desmontaje/montaje, etc. que puede consultar.
- Después de realizar la reparación o antes de arrancar el motor, gire el motor como mínimo 2 vueltas a mano y compruebe de nuevo la sincronización.
- Gire el motor solo en el sentido de giro normal (en el sentido horario, salvo indicación de lo contrario)

## MOTORES

Motor			Código del motor
1.0L	3-cilindros.	Turbocargadores	LE1/B10XFL, LE1/B10XFT, LE1/B10XHL
1.4L	4-cilindros.	Motor atmosférico	LV7/B14XE
1.4L	4-cilindros.	Turbocargadores	LE2/B14XHL, LE2/B14XHT

## VEHICULOS

Fabricante	Modelo	Año de fabricación	tipo
Opel / Vauxhall	Adam	2014-2017	Turbo SIDI Ecoflex
	Adam Rocks		
	Astra K		
	Corsa E		

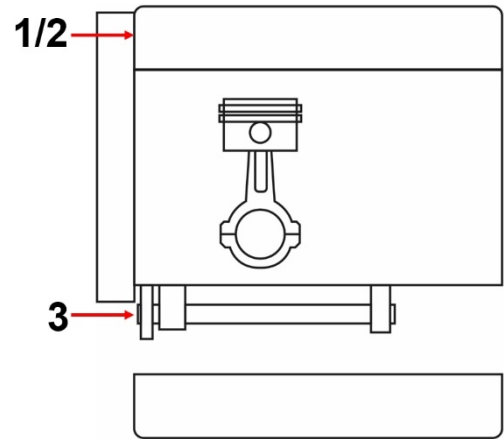
## APLICACIÓN

Asegúrese al configurar la sincronización del motor, de que todas las marcas estén alineadas correctamente, El primer cilindro se encuentre en el PMS.

Herramienta de ajuste del árbol de levas (1), para motor atmosférico de 1.4L, para ser utilizado como OEM EN-51632

Herramienta de ajuste del árbol de levas (2), para motor turboalimentado de 1.0L y 1.4L. para ser utilizado como OEM EN-51367

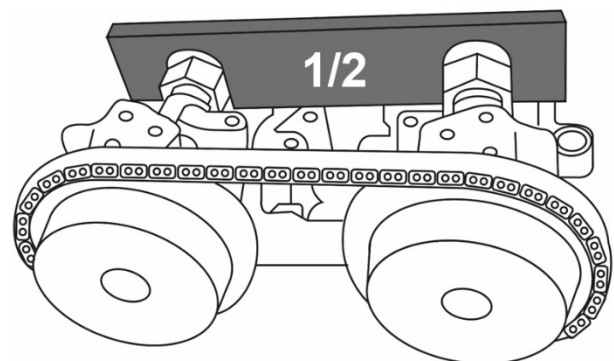
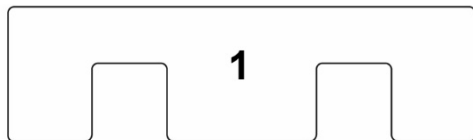
Herramienta de alineación del eje equilibrador (3), para ser utilizado como OEM EN-51298



**Las herramientas de ajuste del árbol de levas (1 y 2)** sirven para ajustar / bloquear los árboles de levas en la posición de ajuste, como se muestra a continuación. Cuál de las dos herramientas de ajuste del árbol de levas (1 o 2) se requiere se puede determinar a partir de un turbocargador existente y de la cilindrada del motor.

Herramienta de ajuste (1), 1.4L atmosférico

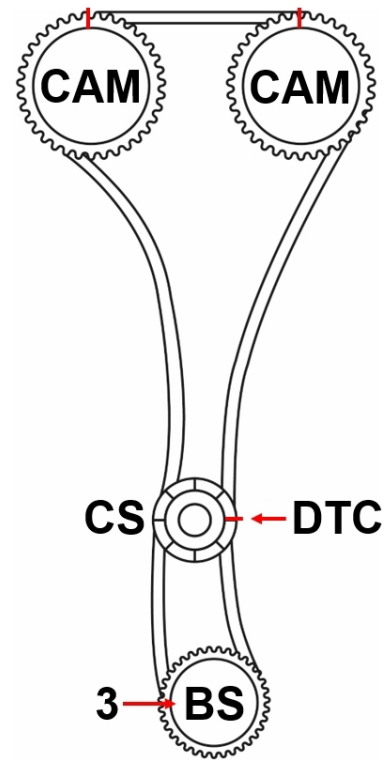
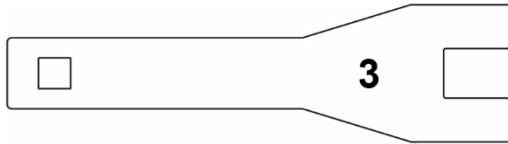
Herramienta de ajuste (2), 1.0 y 1.4L Turbo



**APLICACIÓN**

La herramienta de alineación del eje equilibrador (3) sujeta el eje equilibrador al aflojar el atornillado del piñón del eje equilibrador. Atención: En algunos motores se requiere el desmontaje del cárter de aceite.

**CAM** Árbol de levas  
**CS** Cigüeñal  
**BS** Eje equilibrador

**PROTECCIÓN AMBIENTAL**

Recicle las sustancias no deseadas, en lugar de tirarlas a la basura. Todas las herramientas, accesorios y embalajes deben clasificarse, llevarse a un punto de recogida de residuos y desecharse de manera respetuosa con el medio ambiente. Consulte con la autoridad local de gestión de residuos sobre las posibilidades de reciclaje. Deseche este producto al final de su vida útil de forma respetuosa con el medio ambiente.

**NOTAS**

---

---

---

---

---

---

---

---

---

---