

## Profi-Blindnietzange, 200 mm



### VERWENDUNGSZWECK

Diese Zange dient dem Vernieten folgender Nietgrößen und Nietmaterialien:

Aluminium: 2.4 (3/32) - 3.2 (1/8) - 4.0 (5/32) - 4.8 mm (3/16)

Stahl: 2.4 (3/32) - 3.2 (1/8) - 4.0 mm (5/32)

Edelstahl: 2.4 (3/32) - 3.2 (1/8) - 4.0 mm (5/32)

### TECHNISCHE DATEN

Länge: 200 mm

Max. Hub: 7 mm

Effektiver Arbeitshub: 5 - 6 mm

Gewicht: 500 g

Lesen, verstehen und befolgen Sie alle Anweisungen die für dieses Produkt vorgesehen sind. Lesen Sie diese Anweisungen sorgfältig durch, bevor Sie mit der Anwendung, Installation oder Wartung an diesem Werkzeug beginnen. Andernfalls können Schäden, schweren Verletzungen auftreten. Bewahren Sie diese Anleitung an einem sicheren, gut zugänglichen Ort auf.

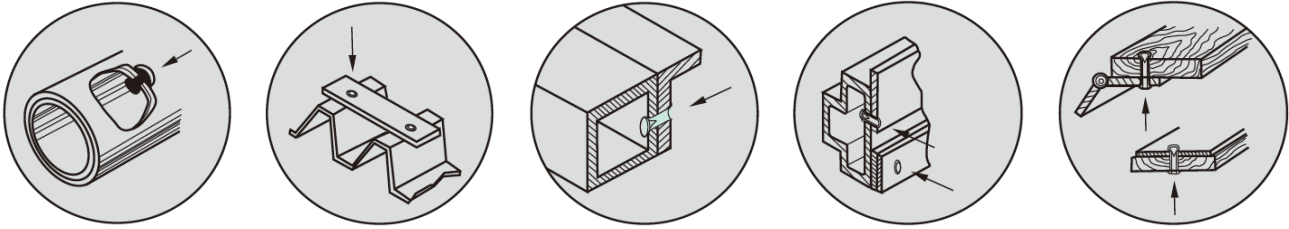
### WARNUNG

**Zur Vermeidung von Verletzungen, beachten Sie bitte folgende Hinweise.**

- ⇒ Tragen Sie immer entsprechende Schutzausrüstung und Kleidung bei der Verwendung dieses Produkts.
- ⇒ Tragen Sie immer ANSI zugelassene Schutzbrille, wenn Sie dieses Produkt verwenden, dies gilt für den Benutzer und Zuschauer/Helfer.
- ⇒ Verwenden Sie dieses Werkzeug nur für Zwecke, für die es konzipiert wurde.
- ⇒ Verwenden Sie nur Zubehör, dass für dieses Werkzeuge entwickelt wurde.
- ⇒ Nehmen Sie keine Änderungen / Modifizierung an dieses Werkzeug vor.
- ⇒ Unsachgemäße Bedienung und Wartung des Werkzeugs, Änderungen am Werkzeug oder die Verwendung von nicht zugelassenem Zubehör, können schwere Verletzungen verursachen.
- ⇒ Wählen Sie immer für die auszuführende Arbeit das richtige Zubehör in korrekter Größe.
- ⇒ Stellen Sie sicher, dass der Arbeitsbereich sauber, aufgeräumt, gut beleuchtet und angemessen ausgestattet ist.
- ⇒ Stellen Sie bei Reparaturen an Fahrzeugen sicher, dass dieses gegen Wegrollen gesichert ist.

## ANWENDUNGSBEISPIELE

Zum Vernieten von Aluminium-, Stahl-, Rohr-, Kunststoff- und Holzteilen



## BENUTZUNG

### Arbeitshub Einstellen

Ein Verstellen der Hülse nach außen verlängert den Arbeitshub und umgekehrt. Drehen der Hülse um eine Umdrehung, bewirkt eine Veränderung von 1,25 mm.



Passen Sie den Hub auf die geeignete Mundstückgröße an.

Die Niete ist nach 3 - 4 Arbeitshüben vernietet.

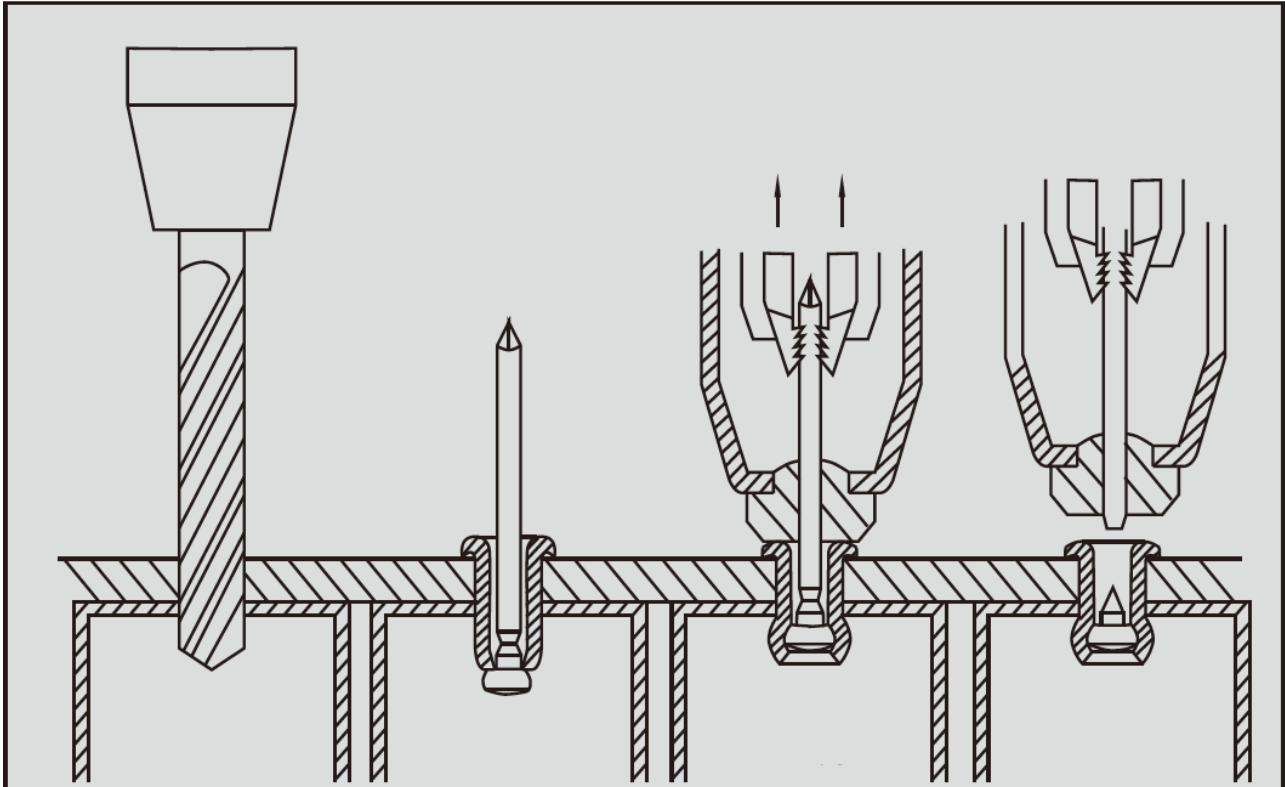
**Hinweis:** Beachten Sie bei der Arbeitshub-Einstellung, dass die Zange ca. 1-2 mm Leerhub hat, erst danach beginnt der Arbeitshub. Allgemein wirksamer Arbeitshub ist etwa 4,5 mm.

Öffnen Sie die Griffe, stecken Sie eine Niete in das passende Mundstück. Kann die Niete leicht eingesetzt werden und die Zugbacken greifen die Niete beim leichten betätigen des Handgriffs, ist der Arbeitshub richtig eingestellt.

Kann die Niete nicht leicht eingesetzt werden, drehen Sie die Hülse 1/4 - 1/2 Umdrehung oder auch mehr, bis sich die Niete leicht einsetzen lässt. Sichern Sie die Hülse mit dem Konterring.



## Verwendung



Eine Bohrung in  
das zu  
verbindende  
Material bohren

Niete in der zuvor  
angefertigten  
Bohrung  
plazieren

Niete mit der  
Zange vernieten

Nietvorgang ist  
beendet, sobald  
der Nietnagel  
abreißt

## Professional Riveter, 200 mm



### INTENDED USE OF THE TOOL

This tool is intended to be used to install following rivet sizes and rivet materials:

Aluminum: 2.4 (3/32) - 3.2 (1/8) - 4.0 (5/32) - 4.8 mm (3/16)

Steel: 2.4 (3/32) - 3.2 (1/8) - 4.0 mm (5/32)

Stainless Steel: 2.4 (3/32) - 3.2 (1/8) - 4.0 mm (5/32)

### TECHNICAL DATA

Length: 200 mm

Max. Stroke: 7 mm

Effective working stroke: 5 - 6 mm

Weight: 500 g

Study, understand and follow all instructions provided with this product. Read these instructions carefully before installing, operating, servicing or repairing this tool. Failure to read and follow all warnings and operating instructions may result in damages and serious injury or death. Keep these instructions in a safe accessible place.

### WARNING

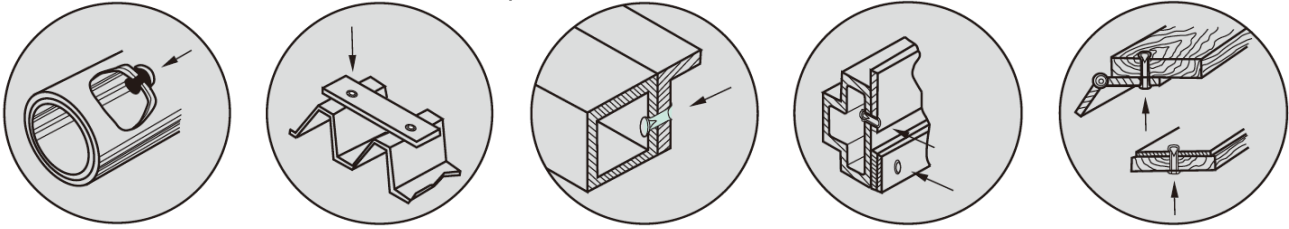
**Caution:** To help prevent personal injury

- ⇒ Always wear appropriate safety equipment and clothing when using this product.
- ⇒ Always wear ANSI approved goggles when using this product. (Users and Bystanders).
- ⇒ Never use this tool for any application other than for which it was designed.
- ⇒ Only use accessories designed for this tool.
- ⇒ Never alter or modify this tool in any way.
- ⇒ Improper operation and/or maintenance of the tool, modification of the tool, or use of the tool with accessories not designed for it could result in serious injury or death.
- ⇒ Always select the correct accessories of the correct size and design for the job that you are attempting to perform.
- ⇒ Always work in a clean, safe, well lit, organized and adequately equipped area.
- ⇒ Do not begin repairs without assurance that vehicle is in secure position, and will not move during repair.



### APPLICATION SCOPE

For riveting of aluminium parts, metal, pipes, plastic, wood.



### OPERATING INSTRUCTIONS

#### Adjusting work stroke

Adjust the sleeve outwards can lengthen the working stroke and vice versa. Rotate the sleeve one circle, the working stroke is changed 1.25 mm



Adjust appropriate working stroke to match with different nose piece size.  
Rivet can be snapped after 3 - 4 times.

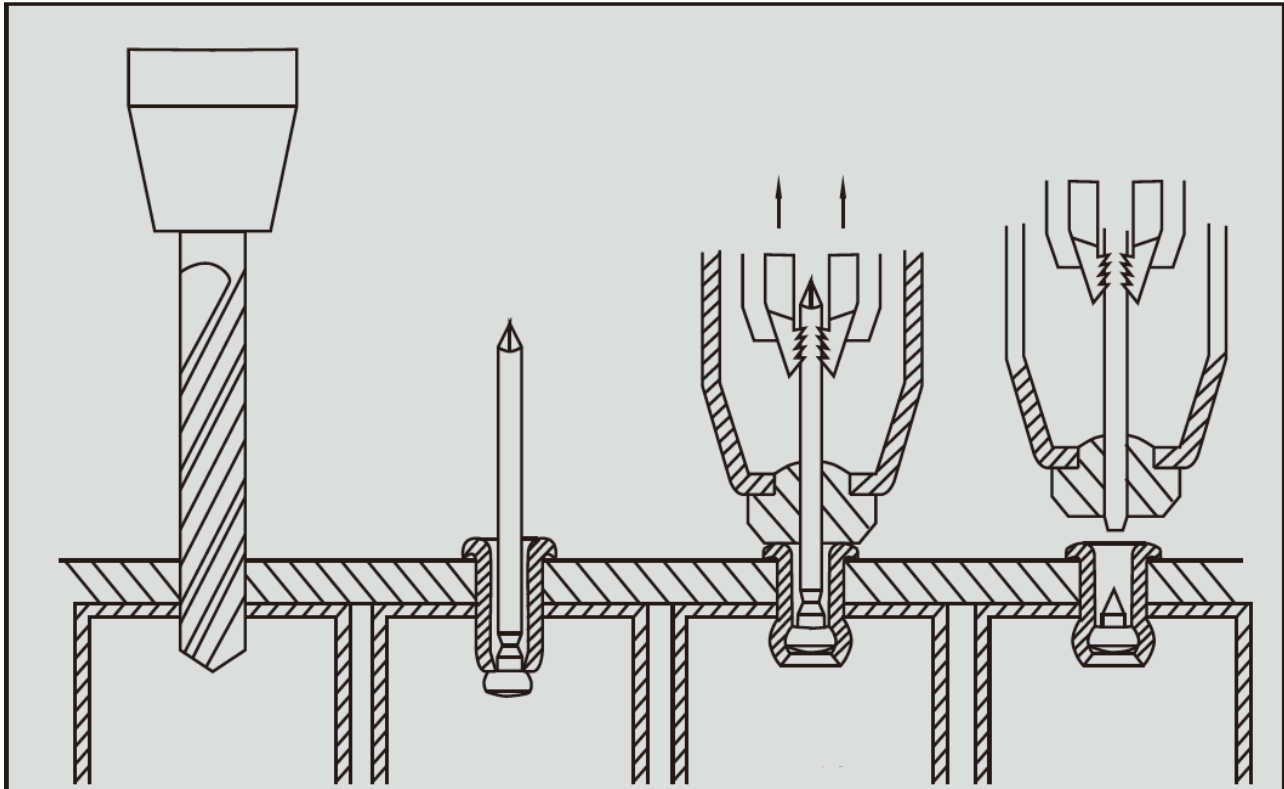
**Note:** When adjust working stroke there is 1 - 2 mm empty pull stroke, the jaw can grasp the rivet. Generally effective working stroke is about 4.5 mm.

Open the handles,  
put a rivet into the matched nose piece.  
If the rivet can be easily putted into and the jaw can firmly grasp the rivet when close the handle slightly, the working stroke is right.

If the rivet can't be easily putted into the nose, you should rotate sleeve per 1/4 or 1/2, do not stop until to put rivet into nose piece. Then rotate the lock ring to lock sleeve.



## Operation



drill a hole into  
the material

place the rivet  
into the hole

riveting the rivet

until the nail  
breaks