

Multifunktions-Spannungsprüfer



EINFÜHRUNG

Vielen Dank, dass Sie sich für diesen Spannungsprüfer von der Firma BGS technic entschieden haben. Dieser Tester wurde in Übereinstimmung mit den neuesten internationalen Sicherheitsstandards entwickelt. Der Multifunktions-Spannungsprüfer ist mit einer vollautomatischen Spannungsanzeige für Messungen im AC / DC-Spannungsbereich bis 690 V ausgestattet und verfügt über visuelle und akustische Durchgangsanzeige.

SICHERHEITSHINWEISE

Dieses Handbuch enthält Informationen, die für den sicheren Umgang und die Aufrechterhaltung der Betriebssicherheit des Messgerätes, eingehalten werden müssen.

Wenn dieses Messgerät nicht in der angegebenen Weise verwendet wird, kann der vorgesehene Schutz beeinträchtigt werden.

⚠ Achtung! Lesen Sie die Bedienungsanleitung um Verletzungen oder Schäden am Messgerät zu vermeiden.

⚠ Achtung! Gefährliche Spannung. Stromschlag-Gefahr

Perfekte Anzeige wird nur in einem Temperaturbereich von -10 ° C gewährleistet - 50 ° C, bei relativer Luftfeuchte von <85%.

☐ Durchgängige, doppelte oder verstärkte Isolierung mit IEC 536, die der Klasse 11 entspricht.

- Spannungen über 75 V DC oder 50 V AC stellen eine ernstzunehmende Stromschlag-Gefahr dar.
- Prüfen Sie das Messgerätgehäuse auf Beschädigung, insbesondere im Bereich der Anschlüsse, bevor Sie das Messgerät verwenden.
- Sollte das Gehäuse beschädigt sein, darf das Messgerät nicht verwendet werden.
- Überprüfen Sie die Messsonden auf beschädigte Isolierung oder freiliegende Metallteile.
- Überprüfen Sie die Isolierung der Prüflösungen und den einwandfreien Durchgang der Leitung.
- Legen Sie niemals eine höhere, als die maximal angegebene Spannung an das Messgeräte an.
- Verwenden oder Lagern Sie das Gerät niemals in einer Umgebung mit hoher Temperatur, hoher Feuchtigkeit, Rauch, Dampf, starkem Magnetfeld oder brennbaren Gasen, die Sicherheit des Benutzer und die Leistung des Geräts kann in einem solchen Fall beeinträchtigt sein.
- Trennen Sie den Schaltkreis von der Spannungsversorgung und Entladen Sie alle Kondensatoren, bevor Sie Widerstands-, Durchgangs- oder Dioden-Messungen vornehmen.
- Entfernen Sie die Batterien, wenn das Messgerät für einen längeren Zeitraum nicht verwendet wird.
- Überprüfen Sie die Batterie hin und wieder. Eine undichte Batterie kann das Messgerät beschädigen.
- Das Gerät darf zur Kalibrierung oder Reparatur nur von einem qualifizierten Servicetechniker geöffnet werden.

TECHNISCHE DATEN

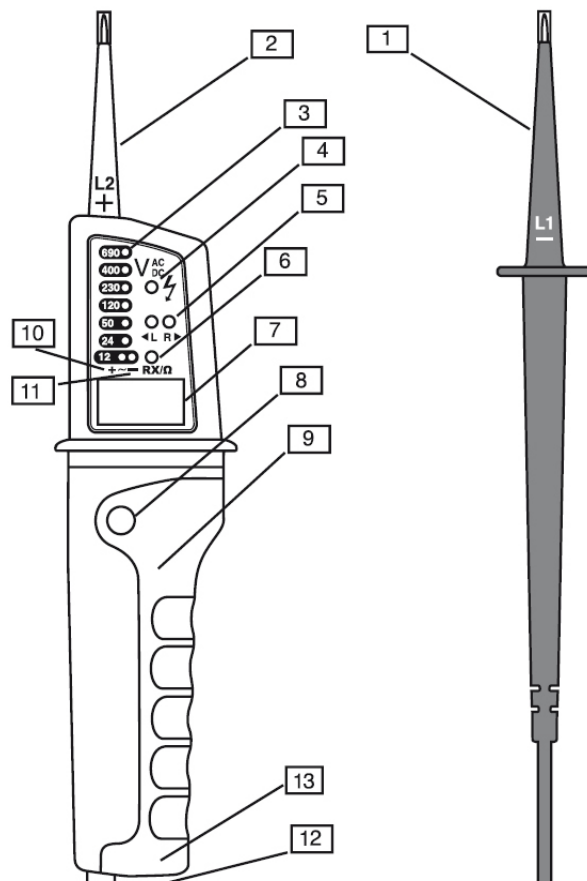
Anzeige (AC / DC)	LCD	24 - 690 V
Anzeige (AC / DC)	LED	Spannung an der Messsonde
	24V	17V (+/-2V)
	50V	35V (+/-5V)
	120V	80V (+/-15V)
	230V	165V (+/-20V)
	400V	300V (+/-30V)
2-polige Phasendrehungs-Anzeige	Messbereich	0V - 690V
	Frequenz	50 - 60 Hz
1-polige Phasenanzeige (L2)	Messbereich	0V - 690V
	Frequenz	50 - 400 Hz
Durchgangstest	Widerstand	0 - 100 K Ω
Polaritätserkennung	Signalton und LED-Anzeige Positiv / Negativ (LED-Anzeige)	
Wasserdicht	IP65	
Autobereich		
Erkennung Batterie	Beide Messsonden kurzschließen, LED und Signalton ist aus wenn Batterie verbraucht	
Spannungsversorgung	2x 1,5 V (R03)	
Abmessungen	275 x 51 x 30 mm	
Gewicht	210 g	

HINWEIS:

Bitte öffnen Sie Batterieabdeckung und entfernen Sie vor der Verwendung die IsolierungsPlättchen.
(siehe Kapitel Instrument Nr.13)

INSTRUMENT

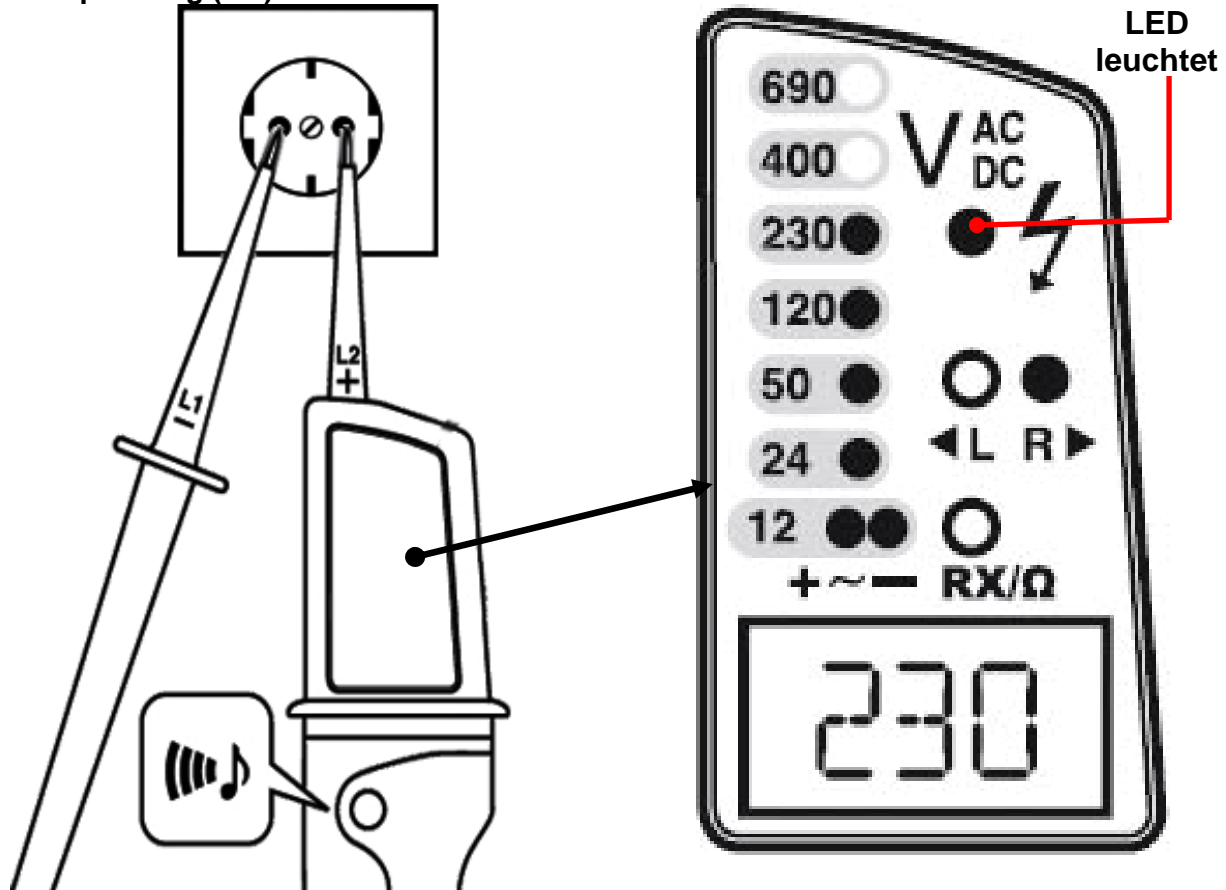
- 1) Messsonde (-) L1
- 2) Messsonde (+) L2
- 3) LED für Spannungsanzeige
- 4) LED für ein - Pol Test
- 5) Phasendrehungs-Anzeige
rechts und links
- 6) LED für Durchgang
- 7) LCD-Display für Spannungswert
- 8) Finger-Kontaktfläche für
zweipoligen Phasendrehungs-Test
und einpoligen Phasentest
- 9) Beleuchtungs-Taste
(auf der Rückseite)
- 10) LED Positive Polarität
- 11) LED Negative Polarität
- 12) Batteriefach
- 13) Isolier-Plättchen



Durchführung von Messungen

- Führen Sie einen Selbsttest des Gerätes durch. Verbinden Sie die beiden Messsonden L1 und L2. Die Durchgangs-LED (6) leuchtet und ein akustisches Signal muss hörbar sein.
- Überprüfen Sie das Gerät vor jedem Test an einer bekannten Spannungsquelle..
- Wenn das Gerät defekt ist, muss es außer Betrieb genommen werden.
- Fassen Sie die Messspitzen immer hinter dem Fingerschutz an den Griffen. Beachten Sie die Sicherheitshinweise zu allen Zeiten.

Wechselspannung (AC)



Ein akustisches Signal ist hörbar, wenn eine Wechselspannung oder eine Gleichspannung mit negativem Potenzial an der Messspitze anliegt.

Die maximale Einschaltzeit beträgt 30 Sek. Bei Ablauf der Zeit muss vor der nächsten Messung eine 10 min. Messpause erfolgen.

Beachtung Sie die Polarität der Messsonden zur Spannungsquelle, Messsonde L2 positiv und Messsonde L1 negativ.

Der Wechselspannungswert wird mit dem LED-Balken (3) und dem LCD-Display (7) angezeigt. Die + und - LED leuchtet und der Summer ertönt.

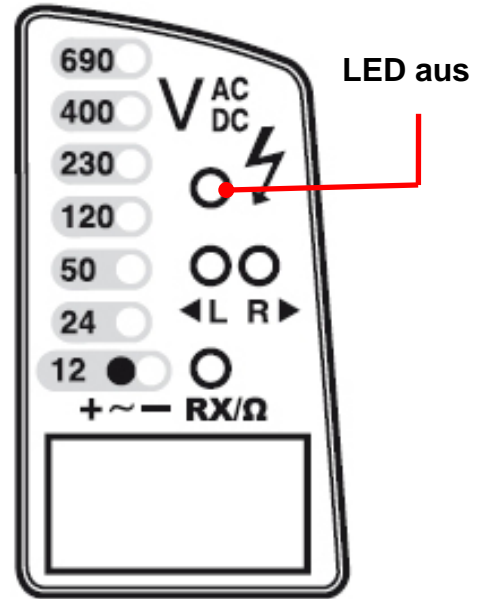
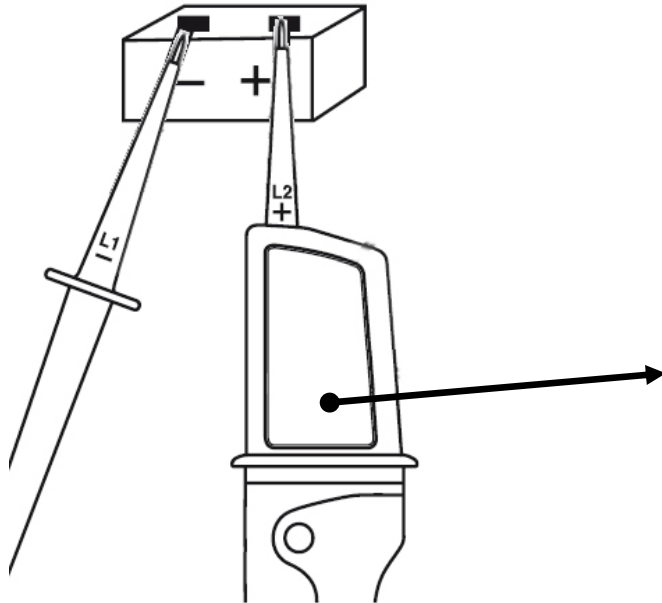
Bei Gleichspannungs-Messungen die Messsonde L2 mit dem positiven Anschluss und die Messsonde L1 mit dem negativen Anschluss verbinden.

Der Spannungswert wird am LED-Balken und dem LCD-Display angezeigt.

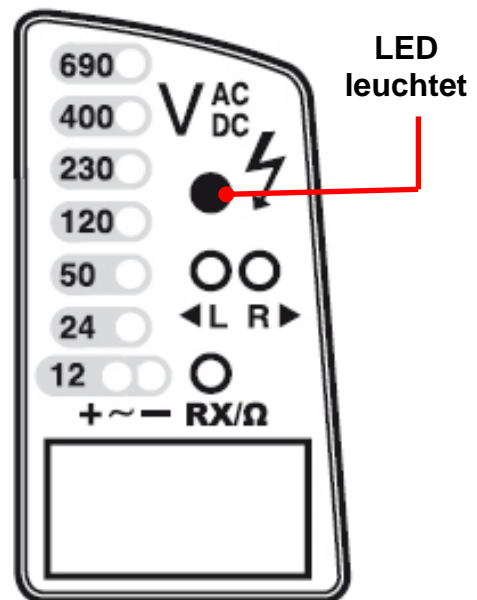
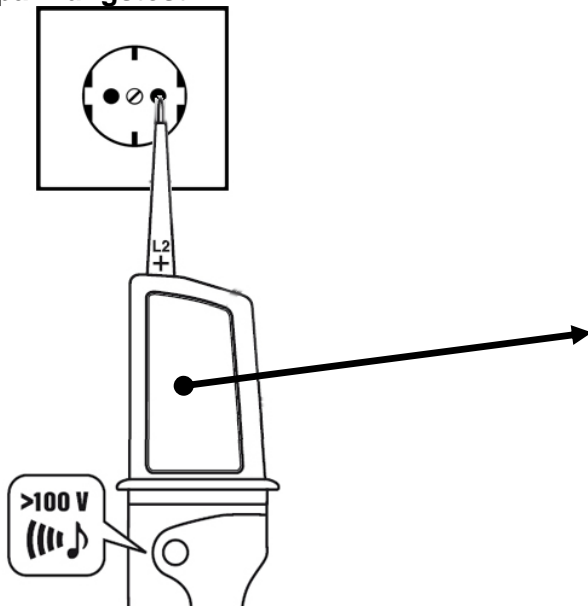
Die LED (10) für positive Polarität leuchtet.

Bei umgekehrter Polarität ertönt der Summer und die LED (11) für negative Polarität leuchtet.

Gleichspannung DC



Einpoliger Spannungstest



Entsorgung

Die Verpackung besteht aus umweltfreundlichen Materialien, die Sie über die örtlichen Recyclingstellen entsorgen können.

Werfen Sie Elektrogeräte nicht in den Hausmüll!

Gemäß Europäischer Richtlinie 2002 / 96 / EC über Elektro- und Elektronik-Altgeräte müssen verbrauchte Elektrogeräte getrennt gesammelt und einer umweltgerechten Wiederverwertung zugeführt werden.

Über Entsorgungsmöglichkeiten für ausgediente Elektrogeräte informieren Sie sich bitte bei Ihrer Gemeinde- oder Stadtverwaltung.



Entsorgen Sie die Batterien umweltgerecht!

Batterien dürfen nicht über den Hausmüll entsorgt werden. Sie können giftige Schwermetalle enthalten und unterliegen der Sondermüllbehandlung.



Multifunction Voltage Tester



INTRODUCTION

Thank you for purchasing a voltage tester. This tester has been designed in accordance with the latest international safety standards. The multifunction voltage testers are fully automatic voltage indicators capable of measuring AC/DC voltage up to 690 V. Both units have visual and acoustic continuity indication.

SPECIFICATIONS

Voltage: up to 690 V AC / DC
Single pole phase indication
2 pole phase rotation indication
LED & LCD display

SAFETY NOTICES

This manual contains information that must be followed for operating the meter safely and maintaining the meter in a safe operating condition.

If this meter is not used in the manner specified, the protection provided may be impaired.

⚠ Warning! Warns of potential, refer to the instruction manual to avoid personal injury or damage to the meter.

⚠ Caution! Dangerous voltage. Danger of electrical shock
Perfect display is only guaranteed within a temperature range of -10°C - 50°C,
relative humidity < 85%.

☐ Continuous double or reinforced insulation complies with IEC 536, class 11

- Voltages above 75V DC or 50V AC may constitute a serious shock hazard.
- Before using the meter check for physical damage to the casing in particular around the connectors.
- If the case is damaged do not use the meter.
- Check the test probes for damaged insulation or exposed metal.
- Check the leads for continuity.
- Do not apply more than the rated voltage, as marked on the meter between the terminals or between any terminal and ground.
- Do not use or store the meter in an environment of high temperature, humidity, fumes, vapour, gaseous, inflammable and strong magnetic field.
- The performance and safety of the instrument and the user may be compromised in such circumstances.
- Disconnect circuit power and discharge all high voltage capacitors before testing resistance, continuity and diodes.
- Remove the batteries if the meter is not in use for a long period.
- Constantly check the battery as it may have leaked. A leaking battery will damage the meter.
- The meter may only be opened by a qualified service technician for calibration and repair

TECHNICAL DATA

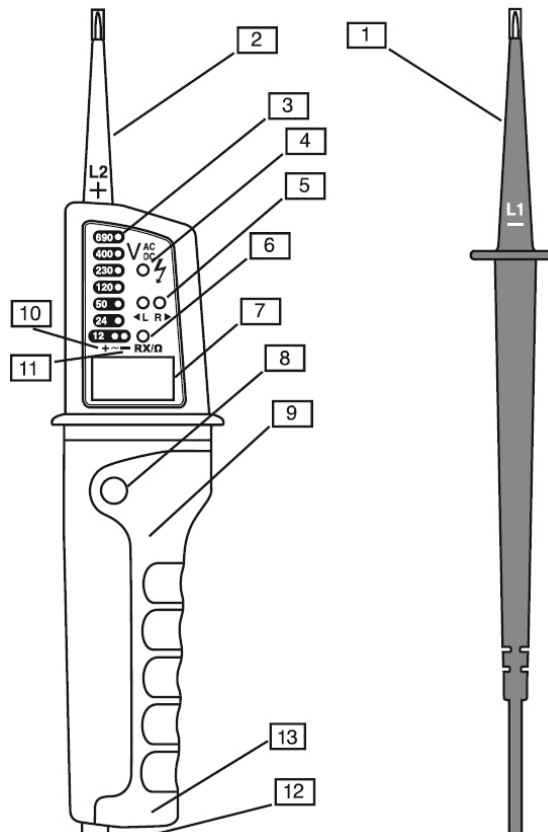
Display (AC / DC)	LCD	24 - 690 V
Display (AC / DC)	LED	Voltage to the measuring probe
	24V	17V (+/-2V)
	50V	35V (+/-5V)
	120V	80V (+/-15V)
	230V	165V (+/-20V)
	400V	300V (+/-30V)
Phase Rotation Test	Operating Voltage	0V - 690V
	Frequency	50 - 60 Hz
Single Lead (L2) Test	Operating Voltage	0V - 690V
	Frequency	50 - 400 Hz
Continuity Test	Resistance	0 - 100 KΩ
	Beeper and LED Indicator	
Polarity Detection	Positive / Negative	
Water-Proof	IP65	
Autorange		
Low Battery Indicator	Short circuit two leads, LED and Beeper off when the battery is low	
Power	2x 1,5 V (R03)	
Dimensions	275 x 51 x 30 mm	
Weight	210 g	

NOTICE:

Please open battery cover and remove anti-leakage piece before using. (Refer to content instrument layout 13)

INSTRUMENT LAYOUT

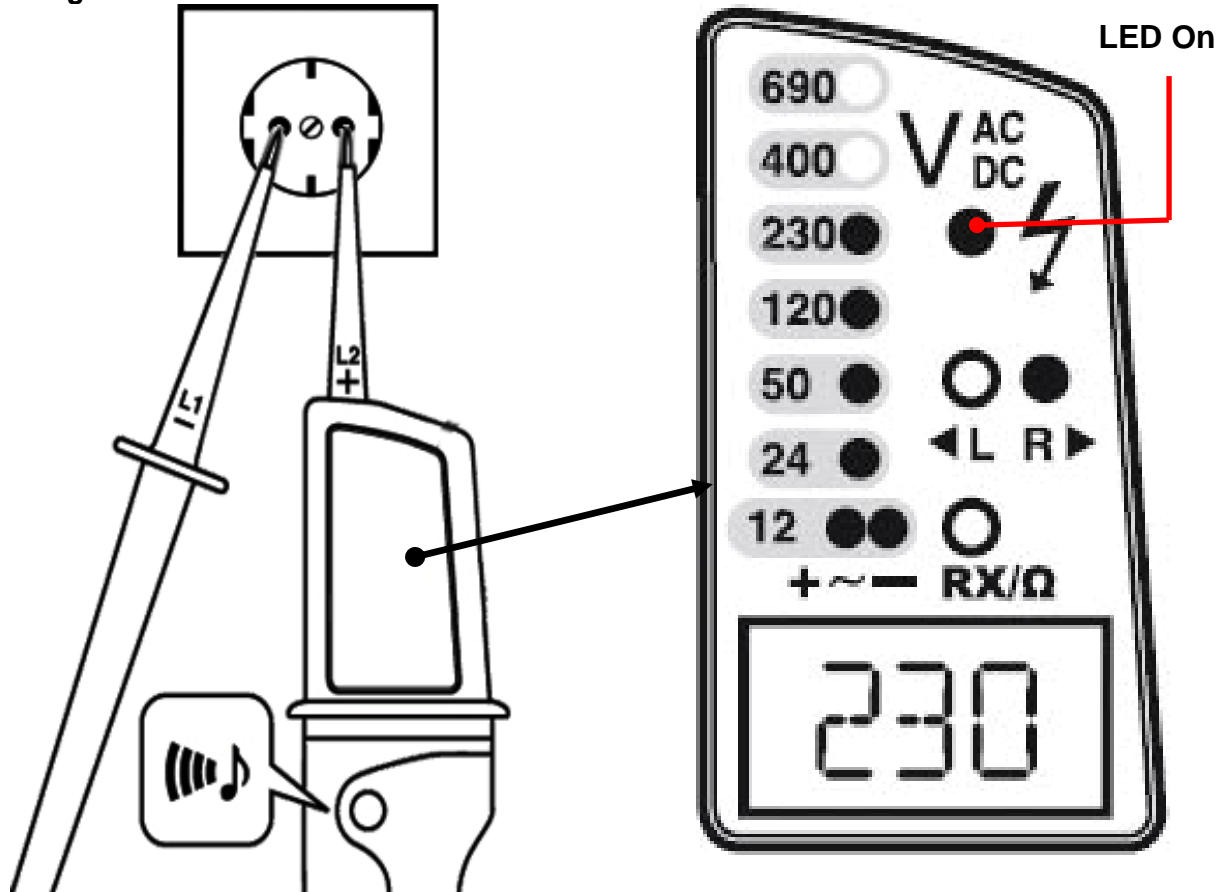
- 1) Test Probe (-) L1
- 2) Test Probe (+) L2
- 3) LED's for voltage indication
- 4) LED for single - pole test
- 5) Right & Left LED,
phase rotation indication
- 6) LED for continuity
- 7) LCD for voltage display
- 8) Contact electrode for double-pole test
of phase rotation and single-pole test
- 9) Torch button on the back
- 10) Positive LED
- 11) Negative LED
- 12) Battery Compartment
- 13) Anti-leakage piece



CARRYING OUT MEASUREMENTS

- Perform a self test of the unit. Connect the two test probes L1 and L2.
- The continuity LED (6) will be lit and an audible tone should be heard.
- Before any test check the unit on a known voltage source.
- If the unit is defective it should be put out of service.
- Always hold the test probes by the handles behind the finger guards. Observe the safety notices at all times.

AC Voltage



An audible tone is present when an AC voltage and a negative DC voltage are indicated.

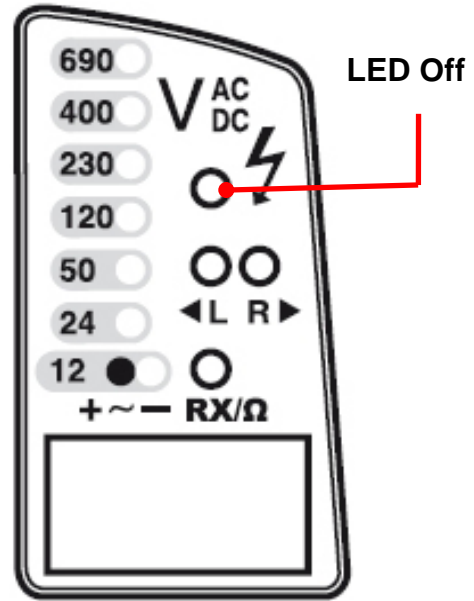
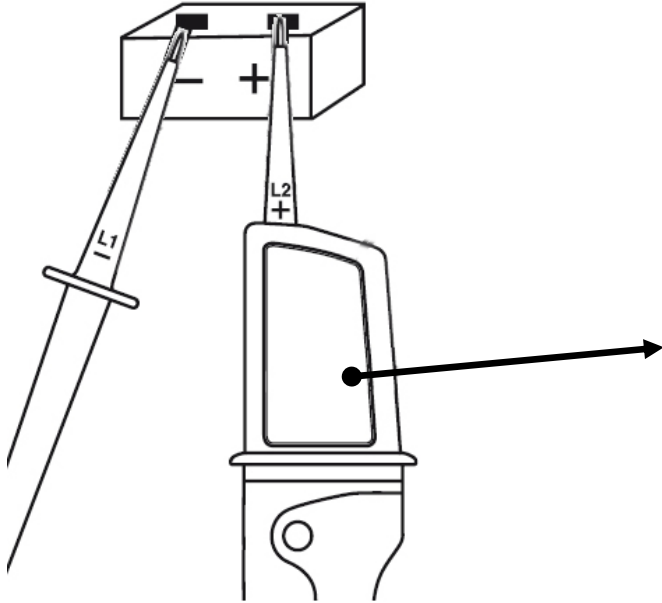
The maximum switch on time is 30s. When this time has elapsed you must wait 10 minutes before retesting.

Connect probes to voltage source observing polarity of the test probes L2 is positive probe, L1 is the negative probe.

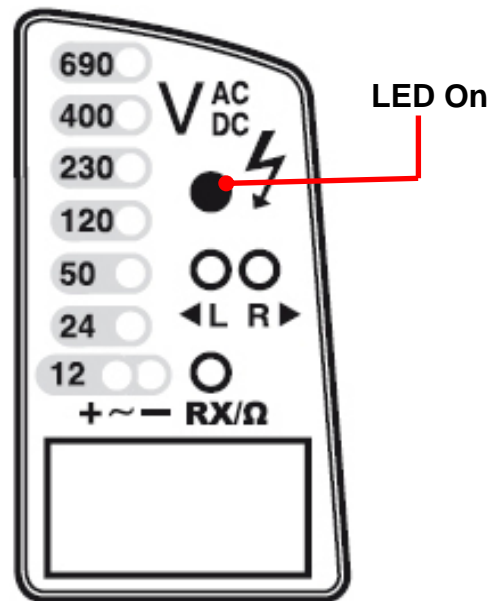
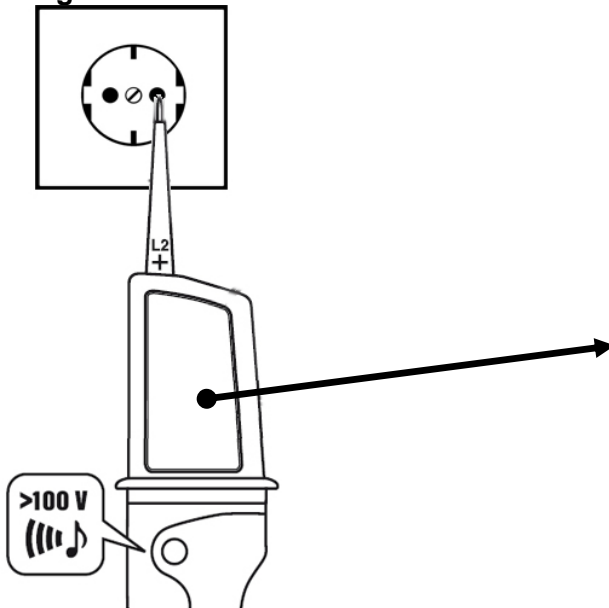
For AC voltage the value is indicated on the LED (3) and on the LCD display. The + and - LED are illuminated and buzzer is audible.

For DC voltage connect probe L2 to the positive terminal and L1 to the negative terminal. The voltage is displayed on the LED and the LCD display. The positive LED (10) is illuminated. If the polarity is reversed the buzzer will sound. The negative LED, (11) will be illuminated.

DC Voltage



Single pole voltage detection test



Disposal

The packing consists of pollution free materials, which can dispose of you over the local recycling stations.

Do not throw electrical appliances into the domestic waste!

In accordance with European guideline 2002 / 96 / EC for electrical and old electronic devices and conversion to national law, used electrical appliances must be collected separately and brought to a environmental fair recycling.

For disposal possibilities for retired electrical appliances please inform yourself at your community or city administration.



Dispose of the batteries in an environmentally friendly way!

Batteries may not be disposed of in normal household waste.

They can contain toxic heavy metals and are subject to hazardous waste treatment regulations.





**EU-KONFORMITÄTSERKLÄRUNG
EC DECLARATION OF CONFORMITY
DÉCLARATION „CE“ DE CONFORMITE
DECLARATION DE CONFORMIDAD UE**

Wir erklären in alleiniger Verantwortung, dass die Bauart des Produktes:
We declare that the following designated product:
Nous déclarons sous propre responsabilité que ce produit:
Declaramos bajo nuestra sola responsabilidad que este producto:

**Spannungsprüfer mit Digitalanzeige (Art. 40110)
Voltage Detector with Digital Display
Testeur avec affichage numérique
Detector de voltaje con pantalla digital**

folgenden einschlägigen Bestimmungen entspricht:
complies with the requirements of the:
est en conformité avec les réglementations ci-dessous:
esta conforme a las normas:

**EMC Directive 2014/30/EU & LVD Directive 2014/35/EU
RoHS Directive 2011/65/EU**

Angewandte Normen:

Identification of regulations/standards:

Norme appliquée:

Normas aplicadas:

EN 61326-1:2013 ; EN 61326-2-2:2013
EN 61010-1:2010 ; EN 61010-2-030:2010
EN 61010-031:2015 ; EN61243-3:2014
IEC 62321:2008
EN 14372:2004

EMC Certificate No.: UTT_VD18-05-2016 / UT15C

LVD Verification No.: 181016049GZU-A

RoHS Certificate: ES1503090111CE014

Test Report No.: 150818023GZU-002 / 181016049GZU-001 + 002

Wermelskirchen, den 31.07.2021

ppa.

Frank Schottke, Prokurist

BGS technic KG, Bandwinkerstrasse 3, D-42929 Wermelskirchen