

Spanngurt

Sicherheitshinweise

Vor dem Einsatz des Gurtes diese Gebrauchsanleitung sorgfältig durchlesen!

Bei Nichtbeachtung dieser Anweisung können Personenschäden, Schäden an Ihrem Fahrzeug oder an der Ladung entstehen.

- Belasten Sie den Gurt niemals über die auf dem Etikett angegebene zulässige Zugkraft.
- Vergewissern Sie sich, dass die Fahrzeugteile, an denen Sie die Ladung befestigen, hierfür ausreichend Stabilität besitzen.
- Beachten Sie: Zusätzlich können Beschleunigungskräfte und Seitenkräfte durch Wind und Kurvenfahrt auftreten.
- Gurte dürfen nicht geknotet werden.
- Gurte niemals über raue Oberflächen oder scharfen Kanten ziehen, wenn diese nicht mit einem geeigneten Schutz versehen sind.
- Legen Sie den Gurt niemals an eine heiße Oberfläche an.
- Vermeiden Sie die Verwendung des Gurtes außerhalb des Temperaturbereichs - 20°C bis + 60°C sowie die Berührung mit Chemikalien.
- Sichern Sie die Last gleichmäßig durch Verteilung der Gurte.
- Nicht zum Heben und Tragen von Lasten.

Prüfung

- Überprüfen Sie vor jedem Gebrauch den Gurt auf mögliche Beschädigungen.
- Bei Schäden ist der Gurt unverzüglich zu ersetzen.
- Die Gurte und alle Bauteile sind mindestens einmal pro Jahr durch Sachkundige prüfen zu lassen.

Aufbewahrung

- Lagern Sie diesen Gurt nur in trockenen, schwach beheizten Räumen, geschützt vor Sonneneinstrahlung und mechanische Beschädigung.
- Trocknen oder lagern Sie den Gurt niemals in der Nähe von Feuer oder Orten mit erhöhten Temperaturen.
- Lagern Sie den Gurt niemals zusammen mit Chemikalien.

Reinigung

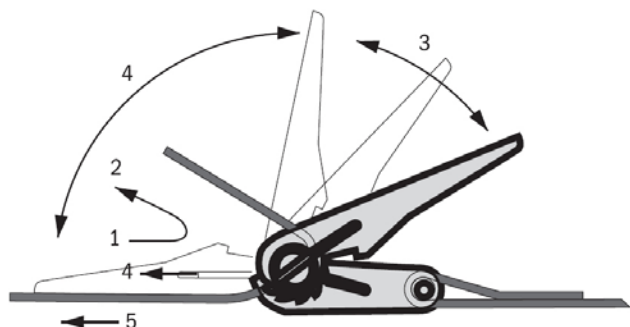
- Gurte nur mit lauwarmer, milder Schmierseifenlauge und Bürste reinigen.
- Keine chemischen Reinigungsmittel oder Lösungsmittel verwenden.
- Gurte an der Luft gut trocknen lassen.

Lagerung/Wartung

- Nicht in unmittelbarer Nähe einer Wärmequelle über 80 °C lagern.
- Bei Rissen oder Scheuerstellen am Gurtgewebe sowie bei Schäden an den mechanischen Teilen den Gurt komplett ersetzen.
- Wichtig bei Dachlast:
- Die Angaben des Herstellers dürfen nicht überschritten werden!
- Bei unsachgemäßem Einsatz des Gurtes besteht die Gefahr einer nicht ausreichenden Sicherung des Transportgutes.
- Achtung: Gurt vor scharfen Kanten und Ecken schützen.

Spannen

1. Legen Sie den Spanngurt wie in der Abbildung zu sehen in den Schlitz der Wickelrolle ein.
2. Spannen Sie den Spanngurt von Hand, bis der Spanngurt an der Last anliegt.
3. Betätigen Sie den Spannhebel bis der Spanngurt ausreichend vorgespannt ist
4. Nach dem Spannen sollte mindestens eine und höchstens drei Spanngurt-Wicklungen auf der Wickelrolle befinden.



Tie Down Strap

Safety information

Read these directions carefully before using the strap!

Failure to follow these instructions can result personal injury or damage to your vehicle or the load.

- Do not tighten the strap to a higher tension than that shown on the label.
- Ensure that the parts of the vehicle you fasten the load are firm enough.
- Note: Wind, driving in bends and cornering can exert accelerating and lateral forces.
- Do not knot Straps.
- Never pull the strap over rough surfaces or Sharp corners, unless these are properly protected.
- Never lay the strap over hot surfaces.
- Avoid using the strap at temperatures outside the range - 20 °C - +60°C and avoid contact with chemicals.
- Secure the load evenly by spacing the Straps out.
- Straps must not be used as attachments for lifting loads.

Inspection

- Before use always inspect the strap for possible damage.
- If the strap has been damaged replace it immediately.
- Have the Straps and all component parts inspected by experts at least once a year.

Temporary storage

- Store the strap only in dry, slightly heated areas and protect from direct sunlight and mechanical damage.
- Never dry or store the strap near fire or hot areas.
- Never store the strap with chemicals.

Cleaning

- Clean Straps only with lukewarm, mild soft-soap solution and a brush.
- Do not use chemical cleaners or solvents.
- Allow Straps to dry thoroughly in the air.

Storage/Maintenance

- Do not Store in the immediately vicinity of a heat source above 80°C.
- If the strap fabric is torn or worn or the mechanical parts are damaged, replace the whole strap.
- Roof loads:
 - Do not exceed the manufacturer's specifications! If the strap is used improperly, there is a risk that the load will not be secure enough.
 - Caution: Protect strap from sharp edges and corners.

Tighten

1. Insert the tie down strap into the slot of the winding roll as shown in the illustration.
2. Tighten the tie down strap by hand until the strap is pre-tensioned.
3. Move the tensioning lever alternately forward and back until the strap is sufficiently pre-tensioned.
4. After tightening the tie down strap, the strap must be at least one and at most three windings on the winding roll.

