

# Druckluftschlauch mit automatischem Aufroller



## SPEZIFIKATIONEN

Schlauch-Außendurchmesser: 18 mm  
 Schlauch-Innendurchmesser: 12 mm  
 Schlauchlänge: 12 m  
 Verbindungsschlauchlänge: 2 m  
 Druckluftanschluss: 1/4"  
 Max. Druck: 20 Bar (300 PSI)

Bitte lesen Sie die Gebrauchsanweisung sorgfältig und beachten Sie alle Hinweise. Verwenden Sie diese Bedienungsanleitung um sich mit den Sicherheitshinweisen, dem Produkt und dessen Gebrauch vertraut zu machen.

## ANWENDUNG

Dieser Druckluftschlauch mit automatischem Aufroll-System ist für die Fachwerkstatt konzipiert.

## ACHTUNG

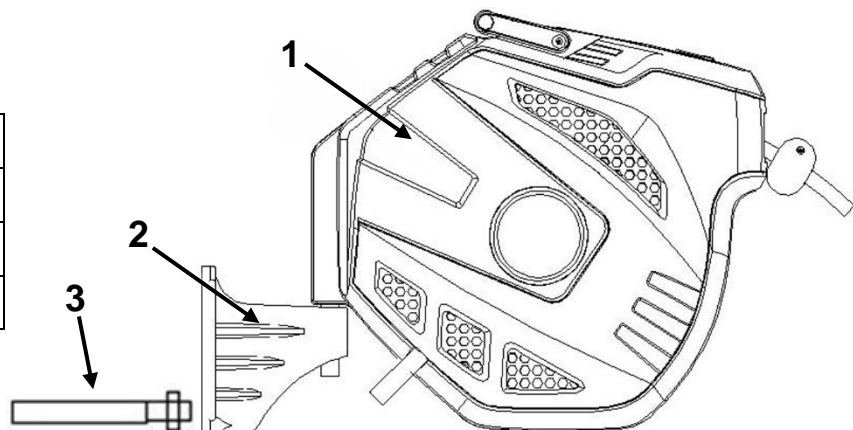
Dieses Produkt ist nur für Verwenden mit Druckluft geeignet, verwenden Sie dieses Produkt nicht mit anderen Flüssigkeiten oder Gasen.

## SICHERHEITSHINWEISE

- Beaufschlagen Sie den Schlauch nur mit maximal zulässigem Druck.
- Lassen Sie den Schlauch nicht durch die Automatik unkontrolliert in den Aufroller schnellen, es besteht Verletzungsgefahr.
- Prüfen Sie von Zeit zu Zeit den Schlauch auf Beschädigung. Sollte der Schlauch oder dessen Anschlüsse beschädigt sein, darf der Schlauch nicht mehr eingesetzt werden.
- Mit dem Schlauch dürfen keine Lasten angehoben oder gezogen werden.
- Der Schlauch ist nur zum Anschluss an eine Druckluftanlage bestimmt.
- Heben Sie das Werkzeug niemals am Schlauch an.
- Ersetzen Sie defekte, beschädigte und verschlissene Schläuche oder Anschlüsse umgehend.

## TEILELISTE

Nr.	Beschreibung	Stk.
1	Schlauchtrommel	1
2	Montagehalterung	1
3	Befestigungsbolzen	4



## INSTALLATION

1. Nehmen Sie Gerät und Zubehör aus dem Karton.
2. Wählen Sie einen geeigneten Ort in der Nähe der Druckluftquelle.
3. Nehmen Sie die Montagehalterung als Schablone, um die Position für die Dübel zu markieren und bohren Sie vier Löcher in die Wand (Abb.2)

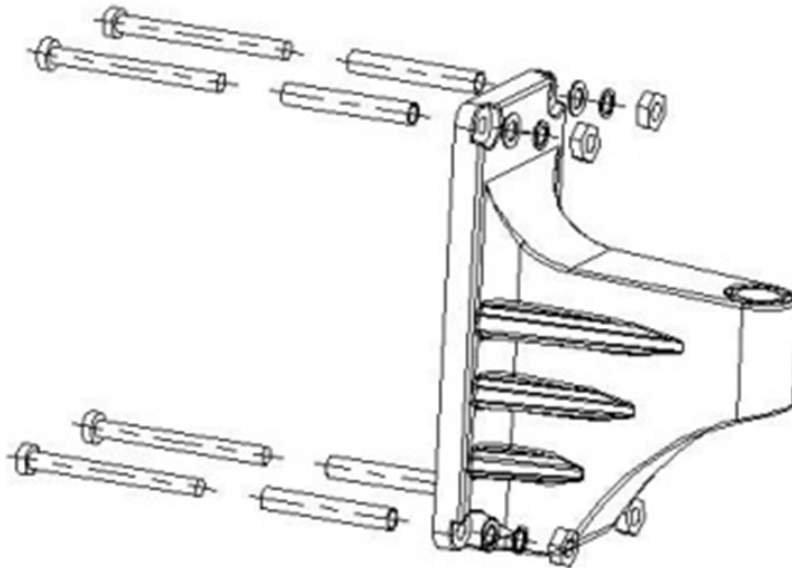


Abb.1

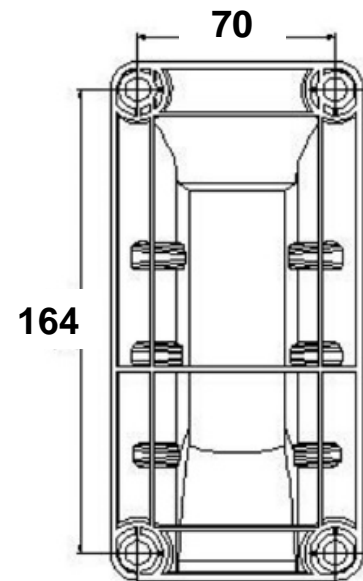


Abb.2

4. Befestigen Sie die Halterung mit vier Schrauben (Abb.1).
5. Installieren Sie die Rolle auf der Halterung.

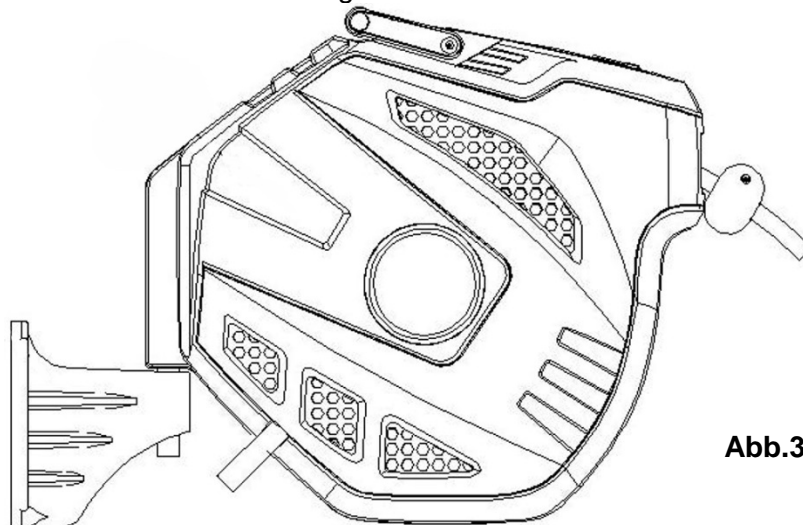


Abb.3

## Hinweis

1. Der automatische Schlauchaufroller darf waagrecht an einer Wand oder Pfosten montiert werden.
2. Es wird vorgeschlagen, automatische Schlauchaufroller etwa 1 m über dem Boden zu montieren.

## BETRIEB

Verbinden Sie den Schlauchaufroller mit der Druckluftanlage.

## ABROLLEN

1. Ziehen Sie den Schlauch aus dem Gerät. Nach jedem Klack-Geräusch ist die Einzugarretierung aktiv und der Schlauch kann vorsichtig losgelassen werden.

## AUFROLLEN

1. Vorsichtig am Schlauch ziehen und danach mit dem Schlauch zum Gerät gehen.
2. Deaktivieren Sie Druckluft, um Schlauchverbindung vom Kompressor zu trennen.

## REINIGEN

Das Gehäuse ist Wartungsfrei und darf innen nicht mit Wasser gereinigt werden.

## INSTANDHALTUNG

Wenn nicht in Gebrauch, Druckluftquelle absperren und den Druck ablassen.

Wenn über einen längeren Zeitraum nicht in Gebrauch, wird empfohlen das Gerät an einem kühlen und trockenen Ort zu lagern.

## FEHLERBEHEBUNG

Fehler	Ursache	Lösung
Der Schlauch rollt nicht auf	Schlauch über komplette Länge ausgezogen, die Rückzugssperre aktiv und keine Schlauchlänge zum Deaktivieren der Rückzugssperre vorhanden.	Obere Abdeckung öffnen und Spule im Uhrzeigersinn drehen (Abb.5)
	Federkraft zu gering	Federvorspannung um 1-2 Umdrehungen erhöhen: Kleine Abdeckung entfernen, mit einem Werkzeug die Nut der Vorspannscheibe festhalten, vier Schrauben am Rad lösen und das Rad ca. 1-2 Umdrehungen im Uhrzeigersinn drehen, alle Schrauben und Abdeckung wieder befestigen. (Abb.6)

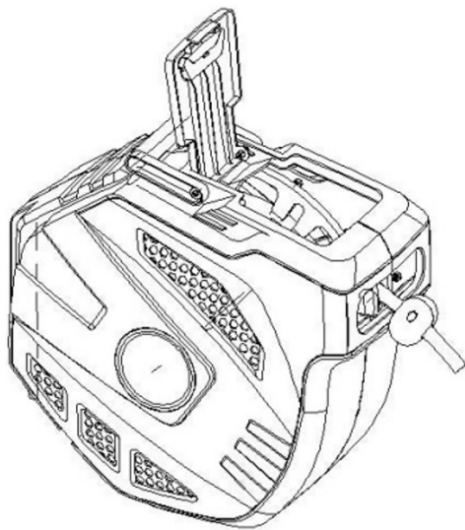


Abb.5

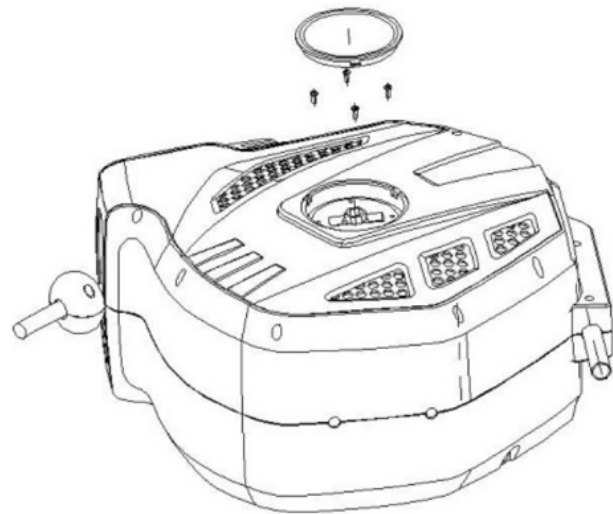


Abb.6

## Air Hose with Automatic Reel



### SPECIFICATIONS

Hose External Diameter: 18 mm  
 Hose Internal Diameter: 12 mm  
 Hose Length: 12 m  
 Connecting Hose Length: 2 m  
 Air Connector: 1/4"  
 Max Pressure: 20 bar (300 psi)

Please read these operating instructions carefully and note the information given. Use these operating instructions to familiarize yourself with the product, the proper use and the safety instructions.

### APPLICATION

This Air hose with automatic rewind system is intended to use in professional workshop.

### ATTENTION

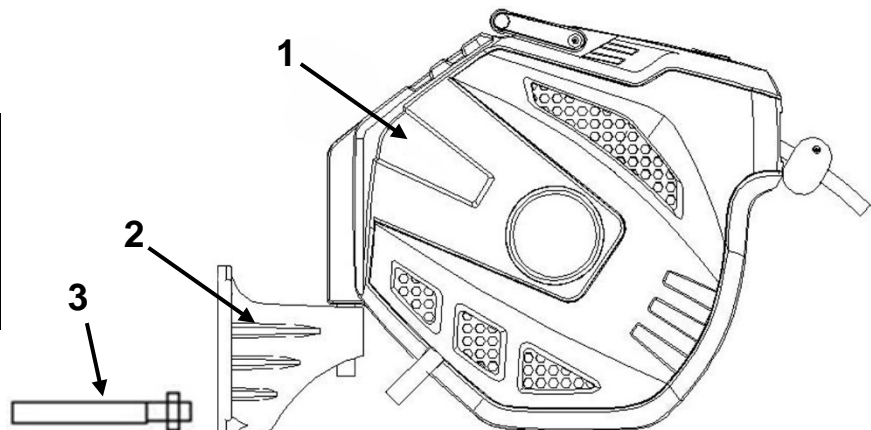
This product is only workable with a compressor. Do not use this product with other fluids or gases.

### SAFETY ADVICE

- Never exceed the recommended max. air pressure.
- Never let the hose rewind quickly and uncontrolled. Risk of personal injury.
- Check the hose for signs of wear and damage. In case of a damaged hose or plug, do not connect it with the air pressure supply.
- Never lift or drag loads with the hose.
- The hose was designed to be connected with an air pressure supply only.
- Never lift a tool by its hose.
- Replace faulty, damaged or worn out hoses immediately.

### PARTS LIST

No.	Description	Qty
1	Hose reel	1
2	Mounting bracket	1
3	Mounting bolts	4



## INSTALLATION

1. Take out the unit and accessories from the box.
2. Choose a suitable place near source of compressed air.
3. Take the mounting bracket as a template to mark the position for dowels and drill four holes on the wall (Fig.2)

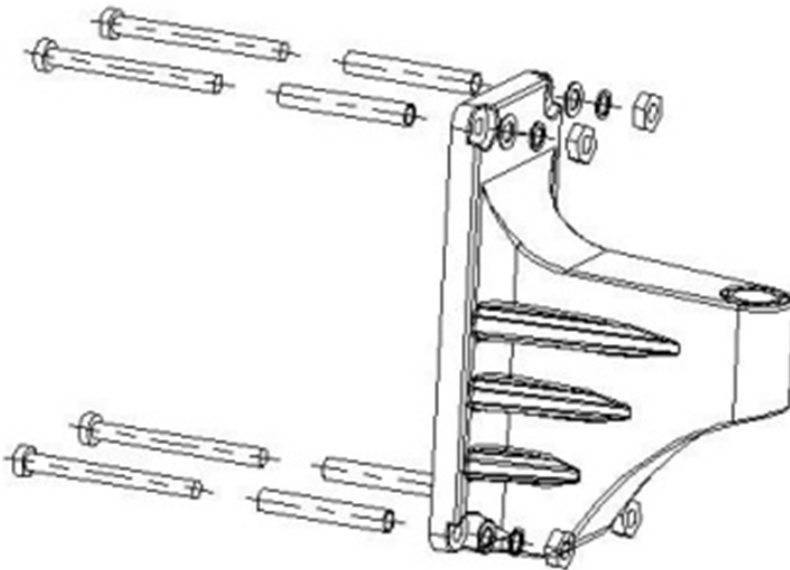


Fig.1

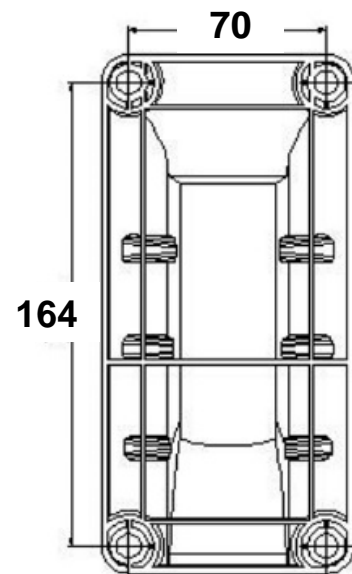


Fig.2

4. Fix the bracket by four screws (Fig.1).
5. Connect the reel to the mounting bracket.

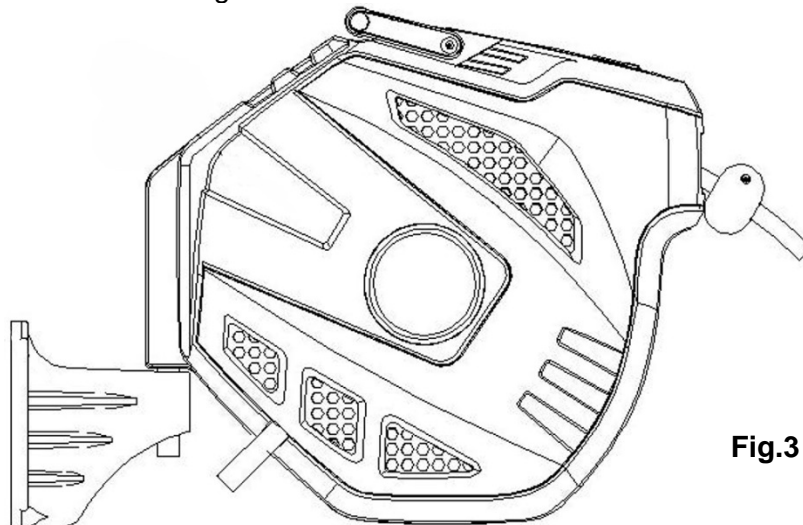


Fig.3

### Note

1. The reel should be installed to a wall or post horizontally.
2. It is suggested to mount the reel approximately 1 meter above the ground.

## OPERATION

Connect the hose to the compressed air system.

### UNWIND

1. Pull out hose to desired length and stop after "KAKA" sound is heard

### ROLL UP THE HOSE

1. With the end of the hose, go back to the Hose Box.
2. Turn off compressed air, to separate hose connection from compressor.

**CLEANING**

The hose box is maintenance-free and must not be cleaned internally with water.

**MAINTENANCE**

When not in use, please turn off the source of compressed air, and release the pressure.  
 When not in use for an extended period of time it is recommended to be stored in a cool dry place.

**TROUBLESHOOTING**

Fault	Reason	Solution
The hose could not retract	Pull out all the hose, then it is locked and left no more length to unlock.	Open the top lid, turn the reel in clockwise direction (Fig.5)
	Spring is fatigued.	Please re-preload the spring for 1-2 turns: remove the small cover, use spanner to clamp the groove of preload wheel, unscrew four bolts on the wheel, then rotate it for 1-2 turns in clockwise, then fasten the bolts, and replace the cover. (Fig.6)

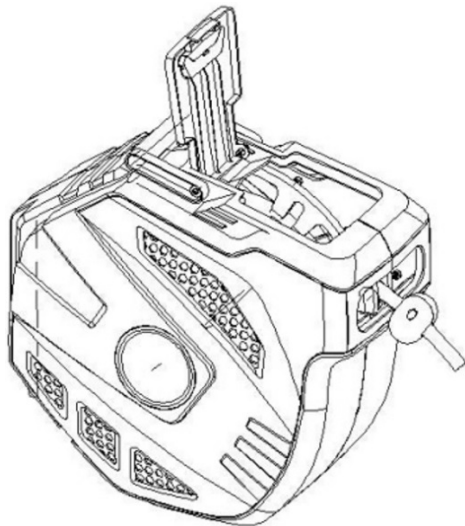


Abb.5

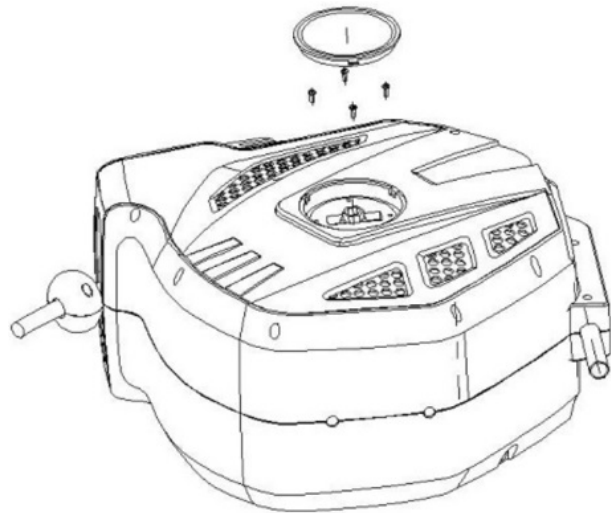


Abb.6

# Tuyau pneumatique avec enrouleur automatique

## SPÉCIFICATIONS

Diamètre extérieur du tuyau : 18 mm  
 Diamètre intérieur du tuyau : 12 mm  
 Longueur de tuyau : 12 m  
 Longueur du tuyau de raccordement : 2 m  
 Raccord d'air comprimé : 1/4"  
 Pression maxi. : 20 bars (300 PSI)



Veillez lire attentivement le mode d'emploi et suivre toutes les instructions. Utilisez ce manuel pour vous familiariser avec les instructions de sécurité, le produit et son utilisation.

## UTILISATION

Ce tuyau pneumatique avec enrouleur automatique est conçu pour les ateliers professionnels.

## ATTENTION

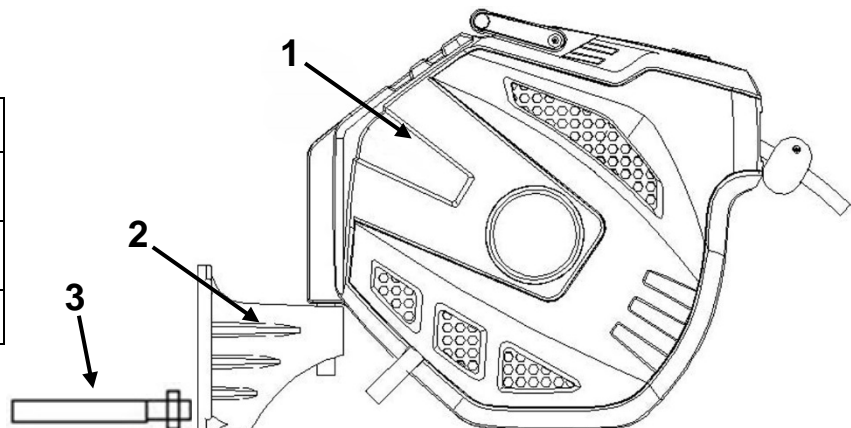
Ce produit ne peut être utilisé qu'avec de l'air comprimé ; n'utilisez jamais ce produit avec d'autres gaz ou des liquides.

## CONSIGNES DE SÉCURITÉ

- N'appliquez jamais plus que la pression maximale admissible sur le tuyau.
- Ne laissez pas le tuyau entrer dans l'enrouleur de manière incontrôlée sous l'action du système automatique ; il y a risque de blessure.
- Vérifiez régulièrement si le tuyau n'est pas endommagé. Si le tuyau ou ses raccords sont endommagés, le tuyau ne doit plus être utilisé.
- Ne soulevez ou ne tirez aucune charge avec le tuyau.
- Le tuyau est uniquement destiné à être raccordé à un système d'air comprimé.
- Ne portez ni ne soulevez l'outil par le tuyau.
- Remplacez immédiatement les tuyaux ou les raccords défectueux, endommagés ou usés.

## LISTE DES PIÈCES

N°	Description	Pièces
1	Tambour de l'enrouleur	1
2	Support de montage	1
3	Goupille de fixation	4



## INSTALLATION

1. Retirez l'appareil et les accessoires de la boîte.
2. Choisissez un endroit approprié près de la source d'air comprimé.
3. Utilisez le support de montage comme gabarit pour marquer la position des chevilles et percez quatre trous dans le mur (Fig. 2)

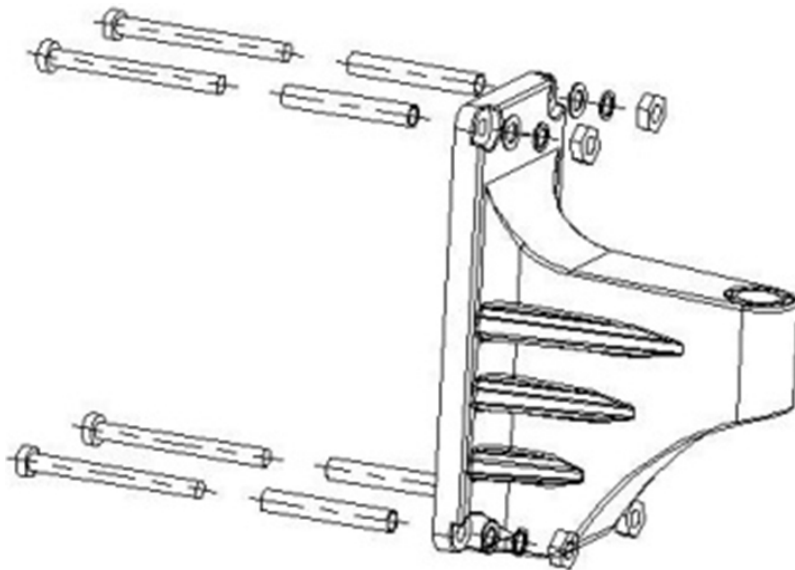


Fig. 1

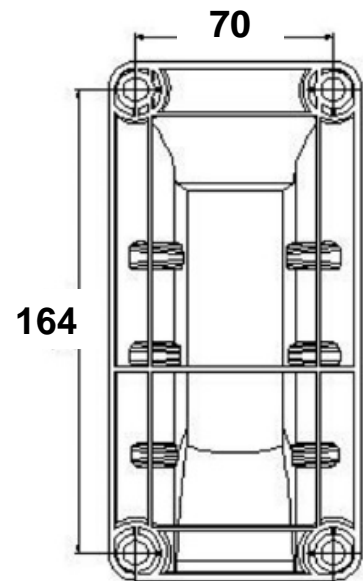


Fig. 2

4. Fixez le support à l'aide de quatre vis (Fig. 1).
5. Installez le rouleau sur le support.

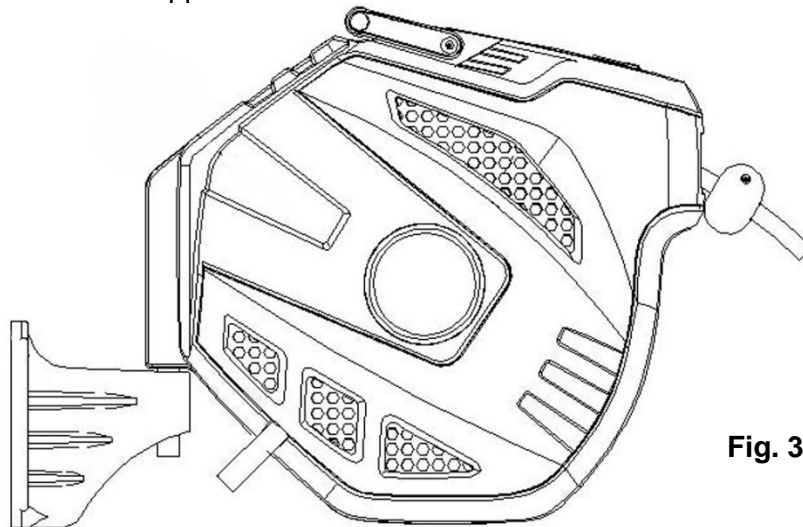


Fig. 3

### Remarque

1. L'enrouleur automatique peut être monté horizontalement sur un mur ou un poteau.
2. Nous recommandons de monter l'enrouleur automatique à environ 1 m au-dessus du sol.

## FONCTIONNEMENT

Raccordez l'enrouleur automatique au système d'air comprimé.

### DÉROULER

1. Tirez sur le tuyau pour le dérouler de l'appareil. Le système anti-enroulement s'active après chaque clic et le tuyau peut être relâché avec précaution.

### ENROULER

1. Tirez prudemment sur le tuyau, puis accompagnez l'extrémité du tuyau jusqu'à l'appareil.
2. Coupez l'air comprimé avant de déconnecter le raccord du tuyau du compresseur.



## NETTOYAGE

Le boîtier ne nécessite aucun entretien et l'intérieur ne doit pas être nettoyé à l'eau.

## ENTRETIEN

Lorsque vous n'utilisez pas l'appareil, fermez la source d'air comprimé et évacuez la pression.

Lorsque l'appareil n'est pas utilisé pendant une longue période de temps, il est recommandé de le ranger dans un endroit frais et sec.

## DÉPANNAGE

Défaut	Cause	Solution
Le tuyau ne s'enroule pas	Le tuyau a été déroulé sur toute sa longueur, le système anti-enroulement est activé et aucune longueur de tuyau n'est disponible pour le désactiver.	Ouvrez le capot supérieur et tournez la bobine dans le sens des aiguilles d'une montre (Fig. 5)
	Force du ressort trop faible	Augmenter la tension du ressort de 1-2 tours : Retirez le petit couvercle, maintenez la rainure du disque de tension à l'aide d'un outil, desserrez quatre vis sur la roue et tournez la roue d'environ 1-2 tours dans le sens horaire. Resserrez ensuite toutes les vis et remplacez le couvercle. Fig. 6.

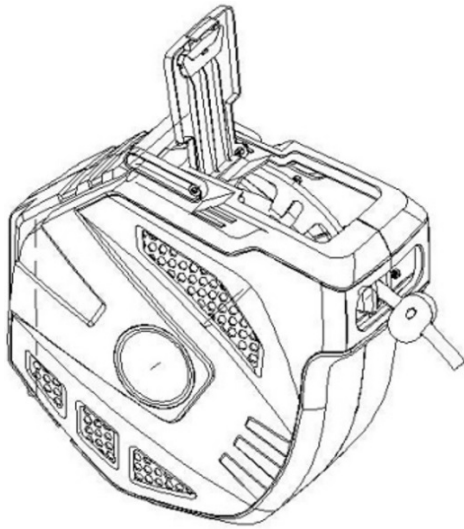


Fig. 5

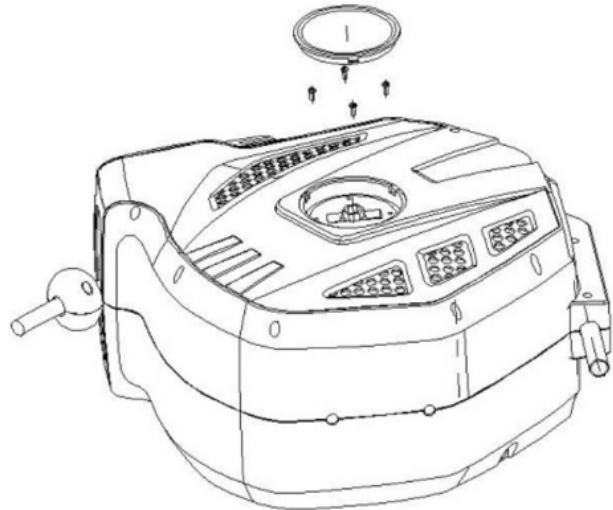


Fig. 6

# Manguera de aire con arrollador automático

## ESPECIFICACIONES

Diámetro exterior de la manguera: 18 mm  
 Diámetro interior de la manguera: 12 mm  
 Longitud de manguera: 12 m  
 Longitud de unión de la manguera: 2 m  
 Conexión de aire comprimido: 1/4"  
 Presión máx.: 20 bar (300 PSI)



Por favor, lea las instrucciones cuidadosamente y siga todas las instrucciones. Use estas instrucciones de funcionamiento para familiarizarse con las instrucciones de seguridad, el producto y su manejo.

## APLICACIÓN

Esta manguera de aire comprimido con sistema arrollador automático está diseñada para el taller especializado.

## ATENCIÓN

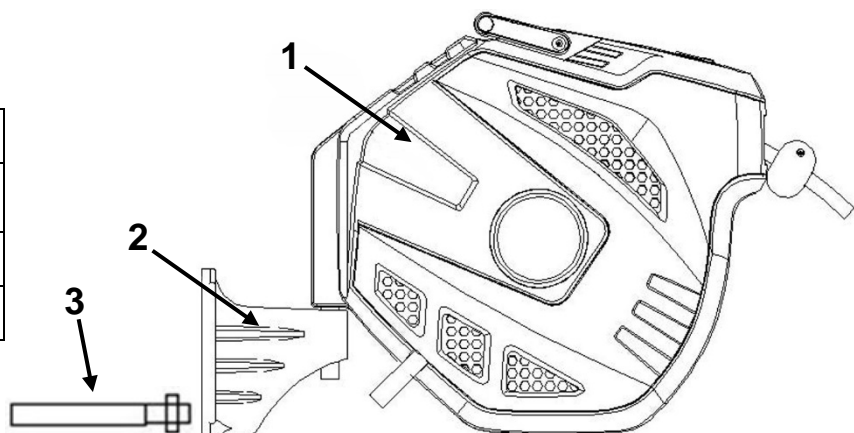
Este producto es solo para uso con aire comprimido, no use este producto con otros líquidos o gases.

## INDICACIONES DE SEGURIDAD

- Presurice la manguera solamente con la presión máxima permitida.
- No deje que la manguera salte a través del sistema automático sin ningún control al arrollador, existe el riesgo de lesiones.
- Verifique periódicamente que la manguera no esté dañada. Si la manguera o sus conexiones están dañadas, la manguera ya no debe ser utilizada.
- No está permitido levantar o tirar de cargas con la manguera.
- La manguera únicamente está diseñada para la conexión a un sistema de aire comprimido.
- No levante nunca la herramienta a través de la manguera.
- Reemplace inmediatamente las mangueras o conexiones defectuosas, dañadas y desgastadas.

## LISTA DE PIEZAS

N.º	Descripción	Uds.
1	Tambor portamanguera	1
2	Soporte de montaje	1
3	Perno de sujeción	4



## INSTALACIÓN

1. Saque el dispositivo y los accesorios de la caja.
2. Elija una ubicación adecuada cerca de la fuente de aire comprimido.
3. Utilice el soporte de montaje como plantilla para marcar la posición de los tacos y taladre cuatro orificios en la pared (Fig.2)

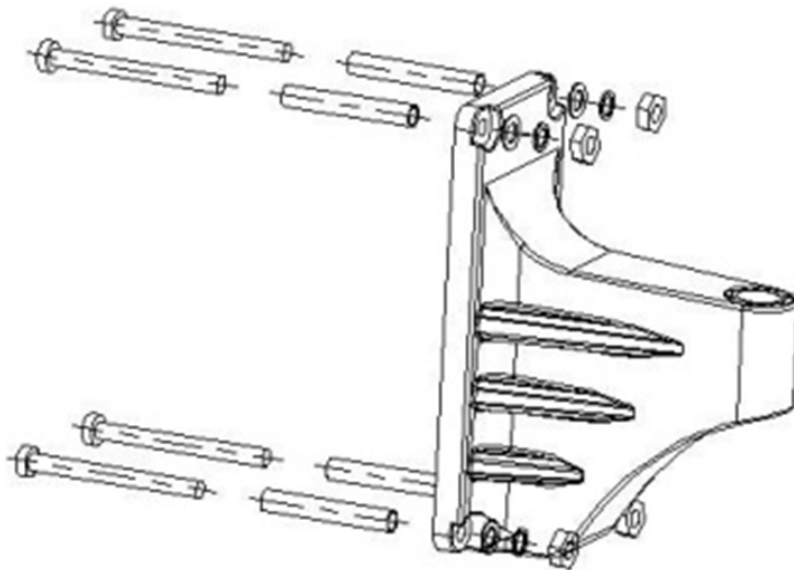


Abb.1

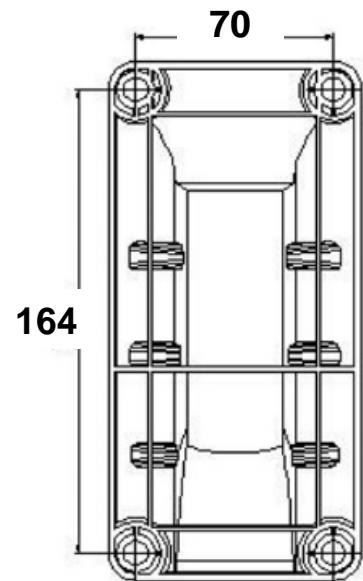


Abb.2

4. Fije el soporte con cuatro tornillos (Fig.1).
5. Instale el arrollador sobre el soporte.

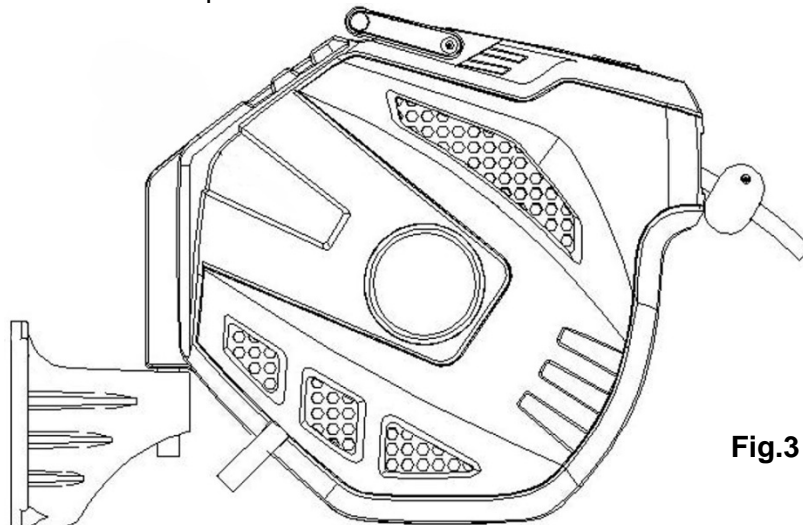


Fig.3

## Advertencia

1. El arrollador automático de manguera puede montarse horizontalmente en una pared o un poste.
2. Recomendamos montar los arrolladores automáticos de mangueras a aproximadamente 1 m sobre el suelo.

## FUNCIONAMIENTO

Conecte el arrollador automático de la manguera al sistema de aire comprimido.

## DESENCOLLAR

1. Saque la manguera del dispositivo. Después de cada clic, el bloqueo de entrada está activo y la manguera se puede soltar con cuidado.

## ENROLLAR

1. Tire con cuidado de la manguera y luego vaya con la manguera hacia el dispositivo.
2. Deshabilite el aire comprimido para desconectar la conexión de la manguera del compresor.

## LIMPIEZA

La carcasa no requiere mantenimiento y no debe limpiarse con agua en el interior.

## MANTENIMIENTO

Cuando no esté en uso, apague la fuente de aire comprimido y despresurícelo.

Cuando no se usa durante un período prolongado de tiempo, se recomienda que el dispositivo se almacene en un lugar fresco y seco.

## SOLUCIÓN DE PROBLEMAS

Error	Causa	Solución
La manguera no se enrolla	La manguera se ha extraído en toda su longitud, el bloqueo del retroceso está activo y no hay longitud de manguera disponible para desactivar el bloqueo del retroceso.	Abra la cubierta superior y gire la bobina en el sentido de las agujas del reloj (Fig.5)
	Fuerza de resorte demasiado pequeña	Aumente la precarga del resorte en 1-2 vueltas: Retire la pequeña cubierta, Utilice una herramienta para sujetar la ranura del disco de precarga, afloje los cuatro tornillos de la rueda y gírela en el sentido de las agujas del reloj unas 1-2 vueltas, apriete todos los tornillos y vuelva a taparla. Fig.6.

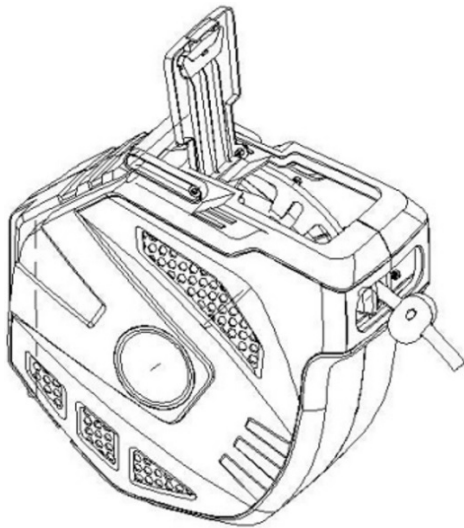


Fig.5

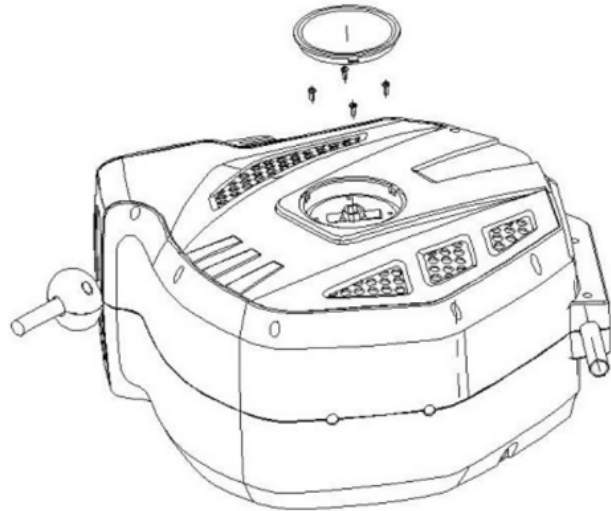


Fig.6



**EU-KONFORMITÄTSERKLÄRUNG  
EC DECLARATION OF CONFORMITY  
DÉCLARATION „CE“ DE CONFORMITE  
DECLARACION DE CONFORMIDAD UE**

Wir erklären in alleiniger Verantwortung, dass die Bauart des Produktes:  
We declare that the following designated product:  
Nous déclarons sous propre responsabilité que ce produit:  
Declaramos bajo nuestra sola responsabilidad que este producto:

**Druckluft-Schlauch mit automatischem Aufroller (BGS 3323)  
Air Hose with Automatic Reel  
Tuyau à air comprimé avec enrouleur automatique  
Manguera de aire con arrollador automático**

folgenden einschlägigen Bestimmungen entspricht:  
complies with the requirements of the:  
est en conformité avec les réglementations ci-dessous:  
esta conforme a las normas:

**Machinery Directive 2006/42/EC**

Angewandte Normen:

Identification of regulations/standards:

Norme appliquée:

Normas aplicadas:

EN ISO 12100:2010

Certificate No.: SHBST15060060599129-1YSC-2 / ZYA03-Q15

Test Report No.: SHBST15060060599129-1YSR-2

Wermelskirchen, den 30.08.2018

ppa.

Frank Schottke, Prokurist

**BGS technic KG, Bandwinkerstrasse 3, D-42929 Wermelskirchen**