

Automatische Kabeltrommel

Technische Daten

Kabelquerschnitt:	3 x 1.5 mm ²
Kabellänge:	15 m + 1 m Zuleitung
Spannung:	~ 230 V / 50Hz
Belastbarkeit (aufgerollt):	1000 W ~ 230 V
Belastbarkeit (abgerollt):	3500 W ~ 230 V
Abmessungen:	295 x 165 x 330 mm
Kabel:	HO5VV-F3G1.5mm ²
Schutzart (IP):	IP34
Nennstrom:	16A
Gewicht:	4.5 kg

Spritzwasser geschützt

Nur zur Verwendung in trockenen Innenräumen



ACHTUNG!

Lesen und verstehen Sie alle Anweisungen und Informationen in dieser Bedienungsanleitung. Die Nichtbeachtung der unten aufgeführten Anweisungen und Informationen kann zu schweren Verletzungen und Schäden führen. Bewahren Sie die Bedienungsanleitung für späteres Nachlesen an einem sicheren und trockenen Ort auf.

SICHERHEITSHINWEISE

Versäumnisse bei der Einhaltung der Sicherheitshinweise und Anweisungen können elektrischen Schlag, Brand und schwere Verletzungen verursachen.

- Betreiben Sie das Produkt nicht in explosionsgefährdeten Räumen.
- Betreiben Sie das Produkt nicht in aggressiver Atmosphäre.
- Betreiben oder bedienen Sie das Produkt nicht mit feuchten oder nassen Händen.
- Tauchen Sie das Produkt nicht unter Wasser.
- Stellen Sie das Produkt nicht auf nassem bzw. überschwemmtem Untergrund auf.
- Das Produkt ist kein Spielzeug. Halten Sie Kinder und Tiere fern.
- Verwenden Sie das Produkt nur unter Aufsicht.
- Überprüfen Sie vor jeder Nutzung das Produkt auf mögliche Beschädigungen. Verwenden Sie das Produkt nicht, wenn es beschädigt ist.
- Ein defektes Netzkabel muss durch den Hersteller, den Kundenservice oder einen Elektrofachbetrieb ausgetauscht werden
- Verwenden Sie das Produkt niemals bei Schäden an Elektrokabeln oder am Netzanschluss!
- Stecken Sie den Netzstecker ausschließlich in eine ordnungsgemäß abgesicherte und geerdete Netzsteckdose.
- Wenn Sie Arbeiten an der Elektrik durchführen, halten Sie folgende Sicherheitsregeln ein:
 - Das Produkt vom Spannungsnetz trennen
 - Gegen Wiedereinschalten sichern
 - Spannungsfreiheit sicherstellen
 - Erden und kurzschließen
 - Unter Spannung stehende Teile abdecken oder abschränken.
- Ziehen Sie vor Wartungs-, Pflege- oder Reparaturarbeiten an dem Produkt das Netzkabel aus der Netzsteckdose.

- Ziehen Sie immer am Netzstecker, niemals am Kabel, wenn Sie den Netzstecker von der Steckdose trennen.
- Defekte Netzkabel stellen eine ernsthafte Gefahr für die Gesundheit dar!
- Beachten Sie die Lager- und Betriebsbedingungen.
- Setzen Sie das Produkt nie großer Hitze oder direkter Sonneneinstrahlung aus.
- Entfernen Sie keine Sicherheitszeichen, Aufkleber oder Etiketten vom Produkt. Halten Sie alle Sicherheitszeichen, Aufkleber und Etiketten in einem lesbaren Zustand.
- Ein anderer Betrieb oder eine andere Bedienung als in dieser Anleitung aufgeführt, ist unzulässig. Bei Nichtbeachtung erlischt jegliche Haftung und der Anspruch auf Gewährleistung.
- Das Produkt darf nicht von Personen mit reduzierten physischen, sensorischen oder mentalen Fähigkeiten oder Mangel an Erfahrung und / oder Wissen benutzt werden.
- Nehmen Sie keine eigenmächtigen baulichen Veränderungen am Produkt vor.

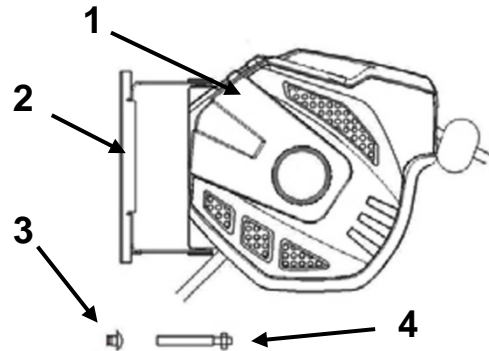
HINWEIS

Verwenden Sie die automatische Kabeltrommel nicht, wenn Kabel, Stecker oder Steckdose beschädigt sind.

Nehmen Sie keine Änderungen an dem Produkt vor und verwenden Sie nur originale Ersatzteile. Verwenden Sie das Produkt nur zu dem Zweck für den es konzipiert ist.

Erklärung

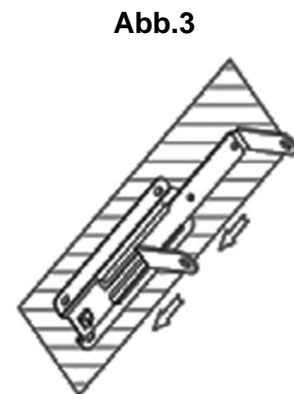
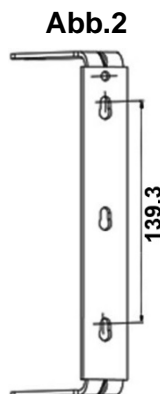
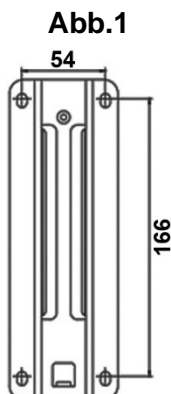
- 1 Kabeltrommel
- 2 Metallwinkel
- 3 Schraube 6 x 10 mm (4x)
- 4 Bolzen 6 x 50 mm (1x)



Installation

Diese Kabeltrommel kann horizontal oder vertikal an Zementsäulen, Betonwänden oder Stahlkonstruktionen befestigt werden.

1. Entnehmen Sie das Gerät mit Zubehör der Verpackung.
2. Wählen Sie einen geeigneten Platz in der Nähe einer Stromversorgung.
3. Nehmen Sie die Halterung als Schablone um die Position der Schrauben zu markieren und bohren Sie vier Bohrungen (Abb.1) an die gekennzeichneten Stellen.
4. Befestigen Sie die Halterung (Abb.1) entsprechend mit vier 6 x 50 mm Schrauben.
5. Schieben Sie den Winkel (Abb.2) in die Halterung (Abb.3) und befestigen Sie diesen mit der 6 x 10 mm Schraube.



Hinweis:

- Die Kabeltrommel kann an einer Wand, einem Pfosten oder an der Decke installiert werden.
- Es wird empfohlen die Kabeltrommel ca. 1 Meter über dem Boden zu montieren.

Betrieb

Schließen Sie die Kabeltrommel an eine Steckdose an.

Abrollen

Ziehen Sie das Kabel auf die gewünschte Länge aus der Trommel und lassen Sie das Kabel in die Kabeltrommel zurück bis ein "tac tac" Geräusch zu hören ist.

Aufrollen

1. Entsperren Sie die Kabeltrommel durch ein weiteres Ziehen am Kabel und lassen Sie das Kabel zurück in die Kabeltrommel.
2. Halten Sie beim Aufrollen das Kabel immer am Kabelende.
3. Trennen Sie das Gerät von der Spannungsversorgung.

Instandhaltung

Die Kabeltrommel ist wartungsfrei und braucht intern nicht gereinigt werden.

Lagerung

Trennen Sie die Kabeltrommel von der Spannungsversorgung, wenn diese nicht in Gebrauch ist. Es wird empfohlen die Kabeltrommel bei längerem Nichtgebrauch an einem kühlen und trockenen Ort zu lagern.

Fehlerbehebung

Sollte ein Problem beim Auf- oder Abrollen mit der Verriegelung auftreten, das Kabel weiter aus der Kabelbox ziehen bzw. komplett aufrollen lassen und erneut versuchen.

Dieses Produkt entspricht der RoHS-Richtlinie 2011/65/EU

Umweltschutz

Entsorgen Sie nicht mehr verwendeten Materialien dieses Gerätes, wie Verpackung, Zubehör, etc. nicht im normalen Hausmüll, sondern geben Sie diese bei einer entsprechenden Stelle für Recycling ab. So stellen Sie sicher, dass alle Materialien dem Recycling zugeführt werden.

Entsorgung

Entsorgen Sie dieses Produkt, am Ende seiner Lebensdauer, in Übereinstimmung mit der EU-Richtlinie über Elektro- und Elektronik-Altgeräte. Wenn das Produkt nicht mehr erforderlich ist, muss es in einer umweltschützenden Weise entsorgt werden. Kontaktieren Sie für Informationen ihre örtliche Abfallbehörde für Recycling oder übergeben Sie das Produkt zur Entsorgung an BGS technic oder an einen Elektrofachhändler.

RoHS

Automatic Cable Reel

Technical Data

Wire cross section:	3 x 1.5 mm ²
Cable length:	15 m + 1 m Connecting cable
Voltage:	~ 230 V / 50Hz
Resilient (wound up):	1000 W ~ 230 V
Resilient (unwound):	3500 W ~ 230 V
Dimension:	295 x 165 x 330 mm
Cable:	HO5VV-F3G1.5mm ²
Protection rating (IP):	IP34
Rated Current:	16A
Weight:	4.5 kg

Splash water protected
Only suitable for indoor use



ATTENTION

Read and understand all instructions and information in this manual.
Failure to follow the instructions and information below may cause serious injury and damage.
Keep the manual for future reference in a safe and dry place.

SAFETY NOTES

Failure to observe the safety notes and instructions may lead to electric shock, burns and severe injuries.

- Never operate the product in potentially explosive atmospheres.
- Never operate the product in aggressive atmospheres.
- Never operate or use the product with moist or wet hands.
- Never immerse the product under water.
- Never place the product on wet or flooded substrates.
- The product is not a toy. Keep away from children and animals.
- Use the product only when supervised.
- Check the product for possible damage before using each time. Do not use the product if it is damaged.
- A defective power cable must be replaced by the manufacturer, customer services or a qualified electrical dealer.
- Never use the product if damage has been caused to the electric cables or mains connection!
- Insert the mains connector exclusively into a mains socket fused and earthed correctly.
- When working on the electrics, observe the safety rules:
 - Separate the product from the voltage supply system
 - Secure against switching back on
 - Ensure for zero potential
 - Earth and short-circuit
 - Cover or block live parts.
- Before performing maintenance, care or repair work on the product, remove the power cable from the mains socket.

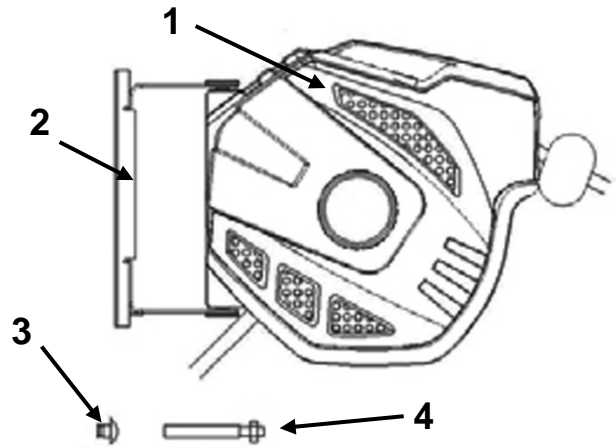
- Always pull on the mains connector and never on the cable when disconnecting the mains connector from the socket.
- A defective power cable represents a serious health risk!
- Observe the storage and operating conditions.
- Never expose the product to extensive heat or direct sun radiation.
- Never remove any safety symbols, stickers or labels from the product. Keep all of the safety symbols, stickers and labels in a legible state.
- Any other operation or use other than that listed in these instructions is impermissible. Non observance renders all claims for liability and guarantees null and void.
- The product may not be used by persons with reduced physical, sensory, or mental capabilities, or lack of experience and / or knowledge.
- Do not make any unauthorised design modifications to the product.

NOTE

Do not use the automatic cable reel if the cable, plug or socket are damaged.
Do not make any modifications to the product and use only original spare parts.
Use the product only for the purpose for which it was designed.

Description

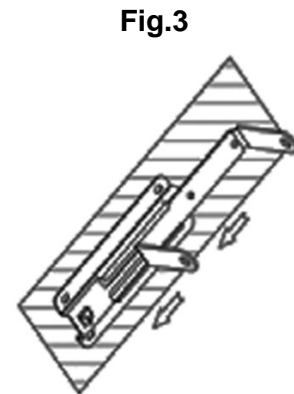
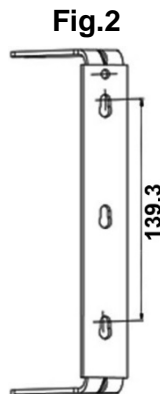
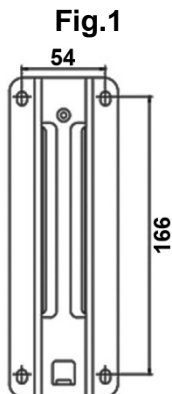
- 1 Cable reel
- 2 Metal bracket
- 3 Screw 6 x 10 mm (4x)
- 4 Bolt 6 x 50 mm (1x)



Installation

The reel can be installed horizontally, vertically on the cement pillar, cement wall or steel structure.

1. Take out the unit and accessories from the box.
2. Choose a suitable place near a power supply.
3. Take the mounting bracket as a template to mark the position of the screws, and drill four holes in the wall (fig. 1).
4. Fix the bracket (fig.1) by four 6 x 50 mm screws accordingly.
5. Slip the reel bracket (fig.2) to the mounting bracket and fasten it by 6 x 10 mm screw (fig. 3)



Note:

- The reel can be installed to a wall / post or ceiling.
- It is suggested to mount the reel approximately 1 meter above the ground.

Operation

Connect the leader cable to the power supply.

Unwind

Pull out the cable to desired length and stop after “tactac” sound is heard.

Roll up the cable

1. Release the lock by one more pull and let the cable back.
2. Please always hold the end of the cable when it is going back to the hose box.
3. Turn off the power.

Storage

The cable box is maintenance-free and must not be cleaned.

Maintenance

When not in use, please turn off the power source.

When not in use for an extended period of time, it is recommended to be stored in a cool and dry place.

Trouble shooting

During the process of retracting/pulling out the cable, if the cable is locked, please pull out more cable again, then retry the work.

This product complies with the RoHS Directive 2011/65/EU

Environmental protection

Recycle unwanted materials instead of disposing of them as waste. All tools, accessories and packaging should be sorted, taken to a recycling centre and disposed of in a manner which is compatible with the environment.

Disposal

Dispose of this product at the end of its working life in compliance with the EU Directive on Waste Electrical and Electronic Equipment. When the product is no longer required, it must be disposed of in an environmentally protective way. Contact your local solid waste authority for recycling information or give the product for disposal to BGS technic KG or to an electrical appliances retailer.

RoHS

Enrouleur de câble automatique

Données techniques

Section de câble :	3 x 1.5 mm ²
Longueur du câble :	15 m + 1 m de ligne d'alimentation
Tension :	~ 230 V/50 Hz
Capacité de charge (enroulé) :	1000 W ~ 230 V
Capacité de charge (déroulé) :	3500 W ~ 230 V
Dimensions :	295 x 165 x 330 mm
Câble :	HO5VV-F3G 1.5 mm ²
Classe de protection (IP) :	IP34
Courant nominal :	16A
Poids :	4.5 kg



Protection contre les projections d'eau
À utiliser uniquement dans des environnements
intérieurs secs

ATTENTION !

Lisez et comprenez toutes les instructions et informations contenues dans ce manuel.
Ne pas tenir compte des instructions et des informations ci-dessous peut entraîner de graves blessures et/ou des dommages matériels. Conservez ce manuel en lieu sûr et sec, afin de pouvoir le consulter ultérieurement.

CONSIGNES DE SÉCURITÉ

Ne pas respecter les consignes de sécurité ou les instructions peut entraîner des décharges électriques, des incendies et de graves blessures.

- N'utilisez jamais cet outil pneumatique dans des espaces à risque d'explosion.
- N'utilisez jamais le produit dans des atmosphères agressives.
- N'utilisez pas le produit avec les mains humides ou mouillées.
- N'immergez jamais le produit dans l'eau.
- Ne placez pas le produit sur des surfaces mouillées ou inondées.
- Ce produit n'est pas un jouet. Maintenez à l'écart les enfants et les animaux.
- N'utilisez le produit que sous supervision.
- Vérifiez que le produit n'a pas été endommagé avant toute utilisation. N'utilisez pas le produit s'il est endommagé.
- Un cordon d'alimentation défectueux doit être remplacé par le fabricant, le service clientèle ou un électricien
- N'utilisez jamais le produit en cas d'endommagement des câbles électriques ou de la connexion secteur !
- Ne branchez la fiche secteur que dans une prise secteur correctement sécurisée et mise à la terre.
- Lorsque vous effectuez des travaux sur le système électrique, respectez les règles de sécurité suivantes :
 - Débranchez le produit du secteur électrique
 - Sécurisez-le contre toute reconnexion
 - Confirmez l'absence de tension
 - Court-circuitez et mettez à la terre les câbles d'alimentation
 - Couvrez ou empêchez l'accès aux pièces sous tension.
- Débranchez le cordon d'alimentation de la prise de courant avant d'effectuer un quelconque travail d'entretien, de maintenance ou de réparation sur le produit.

- Ne tirez que sur la fiche secteur, jamais sur le câble, lorsque vous débranchez le produit de la prise secteur.
- Un cordon d'alimentation défectueux représente un grave risque pour la santé !
- Respectez les conditions de stockage et de fonctionnement.
- N'exposez jamais le produit à une chaleur élevée ou à la lumière directe du soleil.
- Ne retirez aucun signe de sécurité, autocollant ou étiquette du produit. Conservez tous les panneaux de sécurité, autocollants et étiquettes dans un état lisible.
- Toute utilisation ou application du produit autre que celles spécifiées dans ce manuel est interdite. Ne pas respecter ces consignes entraînera l'annulation de tous les droits de revendication de garantie.
- Le produit ne doit pas être utilisé par des personnes ayant des capacités physiques, sensorielles ou mentales réduites ou un manque d'expérience et/ou de connaissances.
- N'apportez aucune modification au produit.

REMARQUE

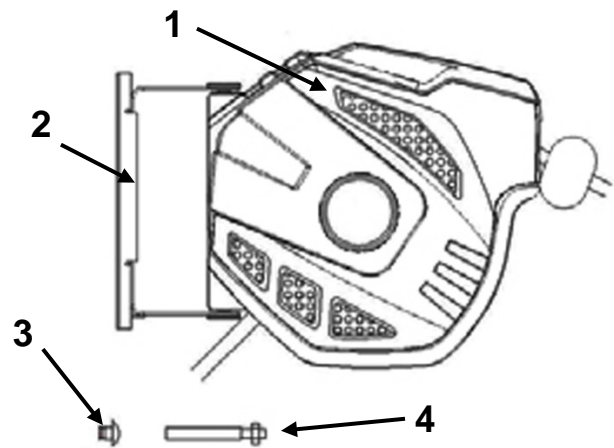
N'utilisez pas l'enrouleur de câble automatique en cas d'endommagement du câble, de la fiche ou de la prise de courant.

Ne modifiez pas le produit et n'utilisez que des pièces de rechange d'origine.

N'utilisez ce produit que dans le but pour lequel il a été conçu.

Identification

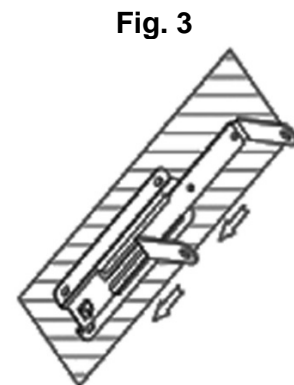
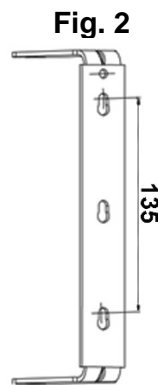
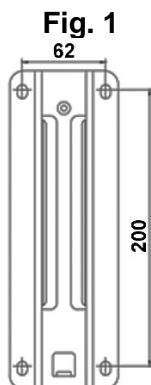
- 1 Enrouleur de câble
- 2 Étrier métallique
- 3 Vis 6 x 12 mm (4 pièces)
- 4 Goujon 6 x 60 mm (1 pièce)



Installation

Cet enrouleur de câble peut être fixé horizontalement ou verticalement sur des colonnes ou des murs en béton, ou sur des structures en acier.

1. Retirez l'appareil avec ses accessoires de l'emballage.
2. Sélectionnez un endroit approprié, à proximité d'une source de courant.
3. Utilisez l'étrier de support comme gabarit pour marquer la position des chevilles et percez quatre trous (Fig. 1) aux positions marquées.
4. Fixez l'étrier (Fig.1) à l'endroit sélectionné à l'aide de quatre vis de 6 x 60 mm.
5. Glissez le support (Fig.2) dans l'étrier (Fig.3) et fixez-le à l'aide de la vis 6 x 12 mm.



Remarque :

- L'enrouleur de câble peut être installé sur un mur, une colonne ou sur le plafond.
- Nous recommandons de monter l'enrouleur de câble à environ 1 m au-dessus du sol.

Fonctionnement

Branchez l'enrouleur sur une prise murale adéquate.

Dérouler

Tirez sur le câble jusqu'à la longueur souhaitée, puis relâchez le câble sur une petite longueur, jusqu'à ce qu'un son « tac-tac » soit entendu.

Enrouler

1. Déverrouillez l'enrouleur de câble en tirant une nouvelle fois sur le câble, puis laissez-le s'enrouler graduellement dans l'enrouleur.
2. Retenez toujours l'extrémité du câble lorsque vous l'enroulez.
3. Débranchez le dispositif de la source de courant.

Entretien

L'enrouleur de câble n'exige aucun entretien et n'a pas besoin d'être nettoyé en interne.

Stockage

Débranchez l'enrouleur de câble de la source de courant lorsqu'il n'est pas utilisé.

Il est recommandé de conserver la bobine de câble dans un endroit frais et sec lorsqu'il ne sera pas utilisé pendant une longue période.

Dépannage

S'il y a un problème avec l'enroulement ou le déroulement à cause du loquet, sortez le câble sur une distance supérieure ou laissez-le s'enrouler complètement dans le corps de l'enrouleur, puis réessayez.

Ce produit est conforme à la directive RoHS 2011/65/UE.

Protection de l'environnement

Éliminez les matériaux de l'appareil, comme l'emballage, les accessoires, etc. en les déposant à un point de recyclage désigné, ne les jetez pas avec les ordures ménagères. Vous assurez ainsi que tous les matériaux seront correctement recyclés.

Élimination

Éliminez ce produit à la fin de son cycle de vie conformément à la directive européenne relative aux déchets d'équipements électriques et électroniques. Le produit doit être éliminé de manière conforme à la protection de l'environnement quand il n'est plus utilisé. Contactez votre autorité locale d'élimination des déchets pour le recyclage ou retournez le produit pour élimination à BGS technic ou au revendeur chez lequel vous avez acheté le produit.

RoHS

Enrollador de cable automático

Datos técnicos

Sección del cable:	3 – 1.5 mm ²
Longitud del cable:	15 m + 1 m línea de alimentación
Tensión:	~ 230 V / 50Hz
Capacidad de carga (enrollada):	1000 W ~ 230 V
Capacidad de carga (desenrollado):	3500 W ~ 230 V
Dimensiones:	295 x 165 x 330 mm
Cable	HO5VV-F3G1.5mm ²
Tipo de protección (IP):	IP34
Corriente nominal:	16A
Peso:	4.5 kg



Protección contra salpicaduras de agua
Solo para uso en interiores secos

¡ATENCIÓN!

Lea y entienda todas las instrucciones e información de este manual.

El incumplimiento de las instrucciones y de la información que aparece a continuación puede ocasionar lesiones o daños materiales graves. Guarde el manual de instrucciones en un lugar seguro y seco para poder consultarlo en el futuro.

INDICACIONES DE SEGURIDAD

El incumplimiento de las instrucciones de seguridad y las instrucciones puede causar descargas eléctricas, incendios y lesiones graves.

- No utilice el producto en zonas con peligro de explosión.
- No utilice el producto en una atmósfera agresiva.
- No utilice ni maneje el producto con las manos húmedas o mojadas.
- No sumerja el producto bajo el agua.
- No coloque el producto en superficies húmedas o que estén inundadas.
- El producto no es un juguete. Mantenga a los niños y a los animales alejados.
- Utilice el producto sólo bajo supervisión.
- Revise el producto antes de cada uso por posibles daños. No utilice el producto si estuviera dañado.
- Un cable de alimentación defectuoso debe ser sustituido por el fabricante, el servicio de atención al cliente o un electricista cualificado
- ¡No utilice nunca el producto si los cables eléctricos o la conexión a la red eléctrica están dañados!
- Conecte el enchufe de alimentación sólo en una toma de corriente correctamente protegida y conectada a tierra.
- Cuando realice trabajos en el sistema eléctrico, tenga en cuenta las siguientes reglas de seguridad:
 - Desconecte el producto de la fuente de alimentación
 - Asegure el sistema para que no se reinicie
 - Asegure que no haya voltaje
 - Puesta a tierra y cortocircuito
 - Cubra o separe las piezas sometidas a tensión.
- Desenchufe el cable de alimentación de la toma de corriente antes de realizar trabajos de mantenimiento, cuidado o reparación del producto.

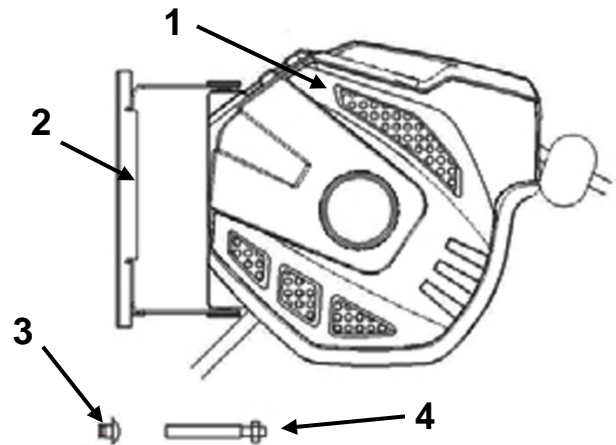
- Tire siempre del enchufe de alimentación, nunca del cable al desconectar el enchufe de la toma.
- ¡Los cables de alimentación defectuosos son un grave riesgo para la salud!
- Preste atención a las condiciones de almacenamiento y funcionamiento.
- No exponga nunca el producto a un calor excesivo o a la luz directa del sol.
- No retire las indicaciones de seguridad, las pegatinas o las etiquetas del producto. Mantenga todas las indicaciones de seguridad, pegatinas y etiquetas en un estado legible.
- No utilice ni manipule el producto de ninguna otra forma que no sea la especificada en estas instrucciones. En caso de incumplimiento, se anulará toda responsabilidad y el derecho a la garantía.
- El producto no debe ser utilizado por personas con capacidades físicas, sensoriales o mentales reducidas o con falta de experiencia y/o conocimientos.
- No realice ninguna modificación estructural no autorizada en el producto.

NOTA:

No utilice el enrollador de cable automático si el cable, el enchufe o la toma están dañados. No realice ninguna modificación en el producto y utilice únicamente piezas de repuesto originales. Utilice el producto solo para el propósito para el que fue diseñado.

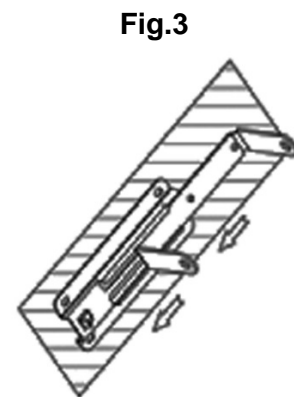
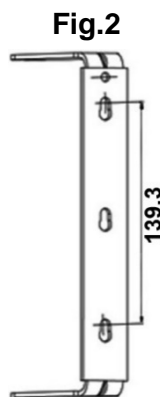
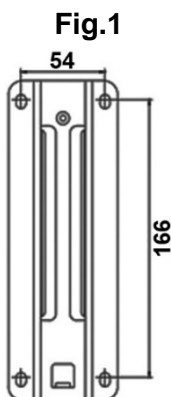
Explicación

- 1 Enrollador de cable
- 2 Ángulo de metal
- 3 Tornillo 6 x 10 mm (4x)
- 4 Perno 6 x 50 mm (1x)

**Instalación**

Este enrollador de cables puede montarse horizontal o verticalmente en columnas de cemento, paredes de hormigón o estructuras de acero.

1. Saque el dispositivo y los accesorios del embalaje
2. Seleccione un sitio adecuado cerca de una fuente de alimentación.
3. Utilice el soporte como plantilla para marcar la posición de los tornillos y taladre cuatro agujeros (Fig.1) en los puntos marcados.
4. Fije el soporte (Fig.1) de forma adecuada con cuatro tornillos de 6 x 50 mm.
5. Deslice el ángulo (Fig.2) en el soporte (Fig.3) y fíjelo con el tornillo de 6 x 10 mm.



Nota:

- El enrollador de cable puede instalarse en una pared, un poste o en el techo.
- Se recomienda instalar el enrollador de cable a una altura de aproximadamente 1 metro sobre el suelo.

Funcionamiento

Conecte el enrollador de cable a una toma de corriente.

Desenrollar

Saque el cable del enrollador hasta la longitud deseada y deje que el cable vuelva al enrollador hasta que se escuche un sonido "tac tac".

Enrollar

1. Desbloquee el enrollador de cable tirando del cable de nuevo y deje que el cable vuelva a entrar en el enrollador de cable.
2. Cuando enrolle el cable debe sujetarlo siempre por el extremo del mismo.
3. Desconecte el dispositivo de la fuente de alimentación.

Mantenimiento

El enrollador de cable no requiere mantenimiento ni limpieza interior.

Almacenamiento

Desconecte el enrollador de cable de la fuente de alimentación cuando no se utilice.

Se recomienda guardar el enrollador de cable en un lugar fresco y seco cuando no se utilice durante un período de tiempo prolongado.

Solución de problemas

En caso de que haya un problema con el bloqueo al enrollar o desenrollar el cable, tire del cable para sacarlo de la carcasa o déjelo enrollar por completo e inténtelo de nuevo.

Este producto cumple con las directivas RoHS 2011/65/EU

Protección del medio ambiente

Recicle los materiales no deseados; no los elimine como desechos. Todas las herramientas, accesorios y embalajes deben clasificarse, llevarse a un centro de reciclaje y desecharse de manera respetuosa con el medio ambiente.

Eliminación

Deseche este producto al final de su vida útil de acuerdo con la Directiva de la UE sobre residuos de aparatos eléctricos y electrónicos. Póngase en contacto con sus autoridades locales de residuos sólidos, para obtener información acerca del reciclaje, o entregue el producto a BGS Technic KG o a un minorista de electrodomésticos, para su eliminación.

RoHS



**EU-KONFORMITÄTSERKLÄRUNG
EC DECLARATION OF CONFORMITY
DÉCLARATION „CE“ DE CONFORMITE
DECLARACION DE CONFORMIDAD UE**

Wir erklären in alleiniger Verantwortung, dass die Bauart des Produktes:
We declare that the following designated product:
Nous déclarons sous propre responsabilité que ce produit:
Declaramos bajo nuestra sola responsabilidad que este producto:

Automatische Kabeltrommel | 15 m (BGS: 3321)

Automatic Cable Reel | 15 m

Enrouleur de câble automatique | 15 m

Enrollador de cable automático | 15 m

folgenden einschlägigen Bestimmungen entspricht:
complies with the requirements of the:
est en conformité avec les réglementations ci-dessous:
esta conforme a las normas:

LVD Directive 2014/35/EU

RoHS Directive 2011/65/EU

Angewandte Normen:

Identification of regulations/standards:

Norme appliquée:

Normas aplicadas:

EN 61242:1995+A11:2004+A12:2006
+A1:2008+A2:2016

EPA3050B:1996;EN1122B:2001;EPA3052:1996

EPA3060A:1996 ; EPA7196A:1992

EPA3540C:1996 ; EPA8270D:2007

Certificate of Compliance: 0H160609.ZZIDU93 / ZYE03-D315

Test Report : SHBST16050061128261YSR-2

RoHS: SHBST2014091104-1YRR-4

Wermelskirchen, den 14.05.2020

ppa.

Frank Schottke, Prokurist

BGS technic KG, Bandwinkerstrasse 3, D-42929 Wermelskirchen