



## Profi Rangier Wagenheber

Art. 1880

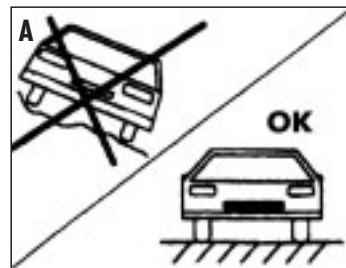


### Verantwortlichkeit des Gebrauchers

Der Eigentümer und / oder Benutzer muß diese Bedienungsanleitung und die Anweisung / Warnungen kennen bevor das Gerät in Gebrauch genommen wird.

### Warnung:

1. Dieser Wagenheber ist nur zum Heben von Objekten vorgesehen und muß von einem adäquaten Hilfsmittel unterstützt werden.
2. Achten Sie darauf, daß der gehobene Gegenstand sich auf dem Heber nicht bewegt.
3. Achten Sie darauf, daß während des Gebrauches keine Personen in dem Fahrzeug sitzen oder sich gegen das Fahrzeug lehnen.
4. Überschreiten Sie die zulässigen Lasten nicht!
5. Verwenden Sie keine Verlängerungen oder andere Hilfsmittel ohne Zustimmung von einer autorisierten Person.
6. Heber nur an den vom Fahrzeughersteller vorgesehenen Stellen ansetzen. An und unter angehobenen Fahrzeugen darf erst gearbeitet werden, wenn es gegen Umkippen, Abgleiten, Abrollen gesichert und mit Unterstellböcken (paarweise pro Achse) abgestützt ist.
7. Verwenden Sie den Heber nur auf geradem und festen Untergrund, der die angegebenen Lasten tragen kann. Siehe Abbildung A.
8. Achten Sie darauf, daß der Heber zentral und stabil mit seinem Tragsattel unter dem Objekt und dem Hebepunkt steht.
9. Achten Sie darauf, daß die Hinweislabels in gutem Zustand bleiben. Sollten diese einer Erneuerung bedürfen, so treten Sie bitte mit dem Lieferanten in Kontakt.
10. Lesen Sie vor dem Gebrauch die mitgelieferten Anleitungen aufmerksam durch.
11. Eine Mißachtung dieser Gebrauchsanweisungen kann einen Schaden am Heber und / oder am Fahrzeug und / oder einer Person zur Folge haben.
12. Diese Anleitung sollte gut aufbewahrt werden, um zu einem späteren Zeitpunkt für die Bedienung und / oder Pflege zur Verfügung zu stehen.
13. Beachten Sie die Vorschriften des Fahrzeugherstellers.



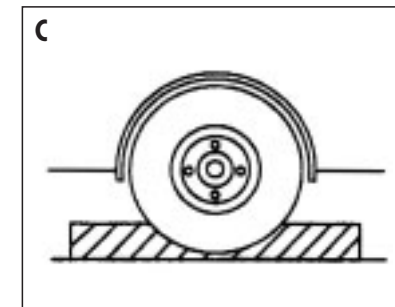
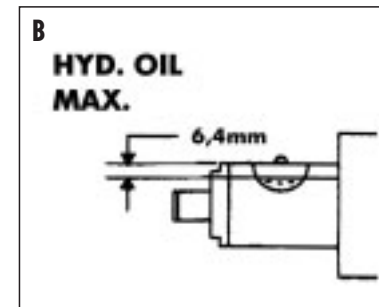
### Setzen sie die Handhebelteile zusammen.

Führen sie danach den Handhebel in die Handhebelgabel ein und ziehen Sie die Fixierschraube an.

Bitte überkleben Sie mit Ihrem länderspezifischen Produktaufkleber den vorhandenen Aufkleber.

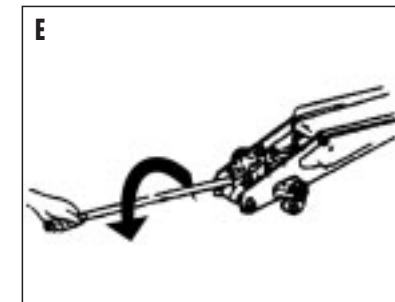
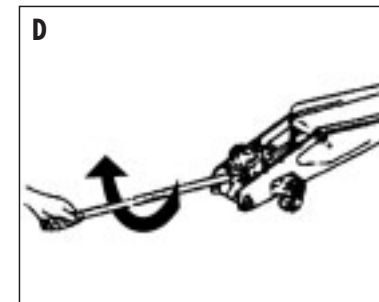
### Anweisung vor dem Gebrauch:

1. **Ölstandkontrolle:** Bringen Sie den Wagenheber in den eingeklappten Zustand und öffnen Sie die Belüftungsschraube (gegen den Uhrzeigersinn). Der Ölstand muß genau bis zur Öffnung reichen. Siehe Abbildung B.  
Bei Bedarf kann das Öl mit hochwertigem Hydrauliköl nachgefüllt werden.  
**KEIN BREMS- ODER MOTORENÖL VERWENDEN!!!**
2. **Schmieren der wichtigen Innenteile:** Mit offenem Entlastungsventil ein paar mal das Handstück bewegen, und eine gute Verteilung des Schmierstoffes zu gewährleisten.
3. **Entlüftung des hydraulischen Systems:** Während des Transportes ist es möglich, dass Luft in das System kommt, welches eine Behinderung der Bremswirkung verursacht. Um das System zu entlüften, muss erst das Ventil gut zugedreht werden. Pumpen Sie den Heber ganz nach oben. Öffnen Sie jetzt das Ventil und drücken Sie den Sattel zurück.



### Bedienungsanleitung:

1. **Anheben der Ladung:** Achten Sie darauf, dass beim Anheben des Fahrzeuges die Handbremse angezogen und die Räder blockiert sind. Siehe Abbildung C. Schließen Sie das Entlastungsventil durch Drehung des Handhebels im Uhrzeigersinn. Plazieren Sie den Heber unter dem Fahrzeug, an dem vom Hersteller angegebenen Punkt (gerader und fester Untergrund ohne Öle, Fette oder anderen glatten Stoffen). Sorgen Sie dafür, dass der Heber zentral unter dem Objekt steht. Betätigen Sie den Heber mit Hilfe der Pumpstange.
2. **Absenken der Ladung:** Öffnen Sie das Entlastungsventil durch langsames Drehen des Handhebels gegen den Uhrzeigersinn. Erst wenn der Kopf des Hebers auf seinem tiefsten Punkt angelangt ist, kann der Heber unter dem Fahrzeug hervorgeholt werden.



### Wartung des Hebers:

1. Halten Sie den Heber sauber. Bringen Sie alle drei Monate Schmierstoffe auf alle sich bewegenden Teile auf.
2. Kontrollieren Sie regelmäßig den Ölstand. Siehe Anleitung
3. Kontrollieren Sie den Heber regelmäßig auf Rost oder Korrosion. Reinigen Sie die Stellen dann mit einem öligen Tuch.



## Jack - hydraulic, mobile, professional

GB  
Art. 1880

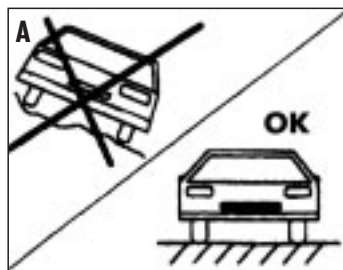


### Owner's Responsibility

The owner and / or operator shall have an understanding of these operation instructions and the following warnings before operation the jack.

### Warning:

1. This is a lifting device only, the load must be supported by other appropriate means.
2. Do not move or dolly the load while on the jack.
3. Do not operate your jack with passengers in the vehicle or leaning against it.
4. Do not exceed rated load.
5. Do not use any type of extensions without authorisation by a qualified person.
6. Place jack under vehicle at proper lifting location (refer to Vehicle Owner's Manual). It is only allowed to work on or below the lifted vehicle, if you secured it against tip over, slip off and unroll. Immediately after lifting, support the vehicle with appropriate jackstands (in pairs per axle).
7. Use only on hard, level surfaces capable of sustaining load. See illustration A.
8. Make sure that lift point is stable and properly centered on jack saddle.
9. It is your responsibility to keep warning decals legible and intact. Replacement decals may be obtained from factory.
10. Study understand and follow all the instructions provided with this jack prior to operation.
11. Failure to follow these warning may result in loss of load, damage to jack, or failure resulting in property damage, personal, or fatal injury.
12. The owner shall retain this manual for future reference to important warnings. Operating and maintenance instructions.
13. Mind the instructions of the car producer.



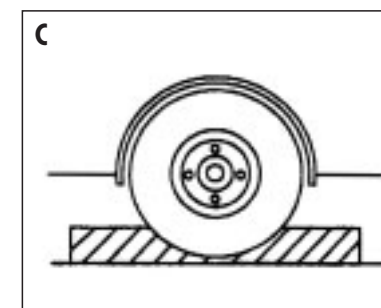
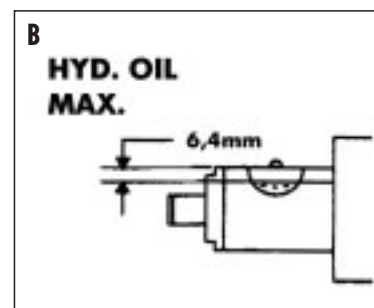
### Assemble the hand lever.

Insert the hand lever into the fork and fasten the securing bolt.

**Please replace the existing label with the product label specific for your country.**

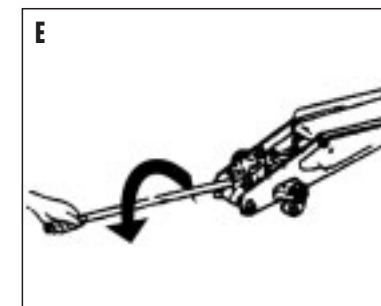
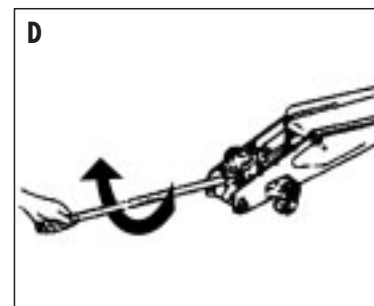
### Instruction before use:

1. **Check oil level:** With the jack in an upright position and the ram completely retracted, open release valve by turning release assembly counterclockwise. Then remove the rubber stopper. Remove filter plug, the oil should be just up to the hole. Please see illustration B. Fill if necessary with good grade hydraulic jack oil.  
**DO NOT USE BRAKE FLUID OR MOTOR OIL!!!**
2. **Greasing of important inner parts:** To ensure good distribution of the lubricant, move the opened relief valve several times.
3. **Blowing off the hydraulic system:** During transportation, some air may get into the system and thus reduce the braking effect. First, to blow off the system, it is necessary to make sure that the valve is closed properly. Pump the jack up to its top position. Now, open the valve and press the seat.



### Operating instructions:

1. **Lifting up load:** When lifting the car, make sure that the hand brake is active and the wheels are blocked. See fig. C. Close the relief valve by turning the hand lever clockwise. Place the jack under the vehicle in the point indicated by the car manufacturer (straight and solid surface - free of fat or grease). Make sure that the jack is in the centre under the lifted object. Manipulate the jack using the handling lever.
2. **Releasing the load:** Open the relief valve by slowly twisting the hand lever anti-clockwise. The jack may be removed from the bottom of the vehicle only after its head reaches the lowest position.



### Maintenance:

1. Keep the jack clean, apply lubricating oil to all pivoting sections every three month..
2. Frequently check the oil level, for procedure see instructions before use.
3. Check pump piston and piston rod periodically for signs of rust or corrosion. Clean exposed area with a clean oiled cloth.



## Zvedák hydraulický pojízdný, profesionální

CZ  
Art. 1880

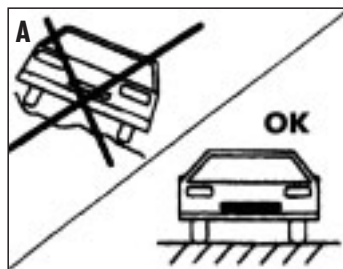


### Odpovědnost uživatele

Majitel a / nebo uživatel se musí před uvedením přístroje do provozu obeznámit s návodem k provozu a pokyny / upozorněními.

### Upozornění:

1. Tento zvedák je určený pouze ke zvedání břemen a musí být podepřen adekvátním pomocným prostředkem.
2. Zajistěte, aby se zvedaný předmět na zvedáku nepohyboval.
3. Zajistěte, aby během použití neseděly ve vozidle osoby a aby se neopíraly o vozidlo.
4. Nepřekračujte přípustnou zátěž!
5. Nepoužívejte prodlužovací nebo jiné pomocné prostředky bez souhlasu autorizované osoby.
6. Zvedák nasazujte jen na místech k tomu určených výrobcem vozidla. Na a pod zvednutými vozidly lze pracovat až tehdy, jsou-li zajištěna proti překlopení, sklouznutí, sjetí a podepřena podpěrami (po páru na nápravu).
7. Zvedák používejte pouze na rovném a pevném povrchu, který unese uvedenou zátěž. Viz obr. A.
8. Zajistěte, aby zvedák stál centrálně a stabilně nosným sedlem pod objektem a místem zvedání.
9. Zajistěte, aby byly štítky s upozorněními v dobrém stavu. V případě potřeby jejich obnovení kontaktujte dodavatele.
10. Před použitím si pozorně přečtěte přiložené návody.
11. Nedodržení návodu k provozu může způsobit poškození zvedáku a / nebo vozidla a / nebo zranění osob.
12. Tento návod dobře uschovejte, aby byl později k dispozici pro provoz a / nebo údržbu.
13. Dodržte předpisy výrobce vozidla.



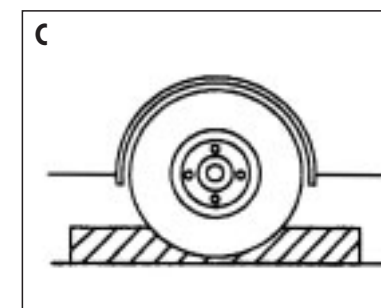
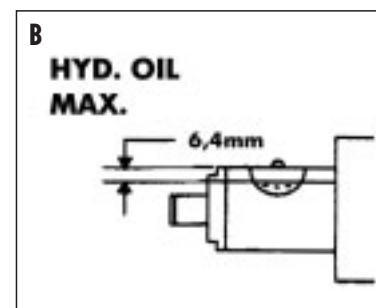
### Sestavte ruční páku.

Vložte ruční páku do vidlice a utáhněte upevňovací šroub.

**Přepte prosím stávající nálepku nálepkou na výrobek určenou pro Vaši zemi.**

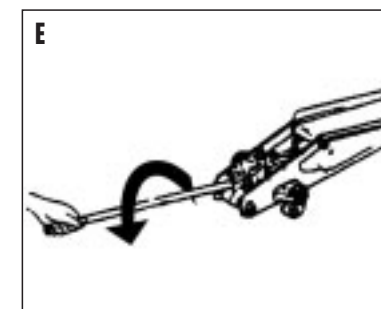
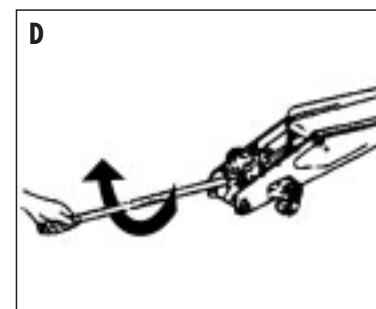
### Pokyny před použitím:

1. **Kontrola stavu oleje:** Rameno zvedáku spusťte do nejnižší polohy a otevřete odvzdušňovací šroub (proti směru hodinových ručiček). Hladina oleje musí dosahovat přesně k otvoru. Viz obr. B. V případě potřeby lze olej doplnit kvalitním hydraulickým olejem. **NEPOUŽÍVAT BRZDOVÝ NEBO MOTOROVÝ OLEJ!!!**
2. **Mazání důležitých vnitřních součástí:** Pro zaručení dobrého rozvrstvení maziva pohnout několikrát otevřeným odlehčovacím ventilem s úchyttem.
3. **Odvzdušnění hydraulického systému:** Během transportu se do systému může dostat vzduch, který způsobí omezení brzdného účinku. Pro odvzdušnění systému se musí nejdříve dobře uzavřít ventil. Zvedák vypumpujte zcela nahoru. Nyní otevřete ventil a zmáčknete sedlo.



### Návod k provozu:

1. **Zvednutí břemene:** Zajistěte, aby při zvedání vozidla byla zatažená ruční brzda a kola byla blokována. Viz obr. C. Uzavřete odlehčovací ventil otáčením ruční páky ve směru hodinových ručiček. Umístěte zvedák pod vozidlo, v bodě určeném výrobcem (rovná a pevná plocha bez olejů, maziv a jiných kluzkých látek). Zajistěte, aby zvedák stál uprostřed pod zvedaným předmětem. Zvedák obsluhujte pomocí ovládací tyče.
2. **Spuštění zátěže:** Otevřete odlehčovací ventil pomalým otáčením ruční páky proti směru hodinových ručiček. Až když se hlava zvedáku dostane do nejnižšího bodu, lze zvedák vyjmout zpod vozidla.



### Údržba zvedáku:

1. Zvedák udržujte čistý. Všechny pohyblivé se části každé tři měsíce namažte.
2. Pravidelně kontrolujte stav oleje. Viz návod.
3. Pravidelně kontrolujte, není-li zvedák zkorodovaný. Očistěte pak tato místa hadříkem napuštěným olejem.



## Vérin hydraulique mobile, professionnel

F  
Art. 1880

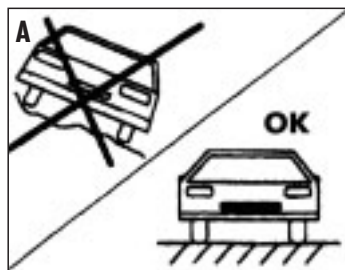


### Responsabilité de l'utilisateur

L'utilisateur doit avoir pris connaissance des instructions pour l'utilisation et des précautions qui suivent avant d'utiliser le cric.

#### Avertissement:

1. Utiliser ce cric uniquement pour soulever un objet. Pour soutenir l'objet: utiliser les autres moyens appropriés. Voir illustration A.
2. Veiller à ce que l'objet ne bouge pas.
3. Durant l'emploi du cric, aucun passager ne peut se trouver dans le véhicule ou s'y appuyer.
4. Ne pas excéder la charge maximale.
5. Ne pas utiliser une rallonge sans l'autorisation d'une personne autorisée.
6. Posez le cric uniquement aux endroits prévus par le fabricant d'automobile. Vous ne devez travailler sur ou sous une voiture que lorsque celle-ci est bloquée contre toute basculement, glissement, déroulement et lorsque celle-ci est bloquée par des cals (une paire par train).
7. Utiliser le cric uniquement sur un sol stable, qui peut porter la charge.
8. L'objet doit être stable et le cric doit se trouver en position centrale en dessous de l'objet.
9. Prendre soin que les signes de précaution sur le cric restent intacts. Si elles doivent être remplacées, prendre contact avec le fournisseur.
10. Lire attentivement et comprendre toutes les instructions pour l'utilisation avant de l'utiliser.
11. La non-observation de ces précautions peut entraîner l'endommagement du cric et / ou de l'objet et / ou des blessures de personnes.
12. Il est important de bien garder ces instructions pour l'utilisation afin de pouvoir rechercher des avertissements et des instructions pour l'utilisation et l'entretien.
13. Suivez les instructions du constructeur.



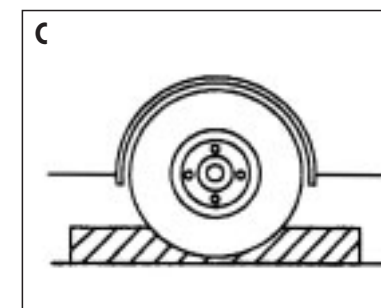
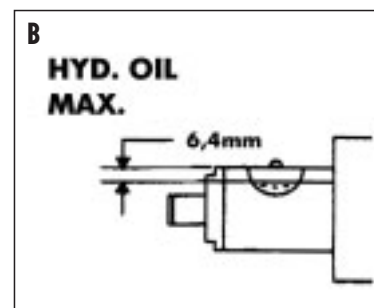
#### Assemblez la manette.

Introduisez la manette dans la fourche et serrez la vis de fixation.

**Veuillez remplacer la vignette actuelle par la vignette du produit de votre pays.**

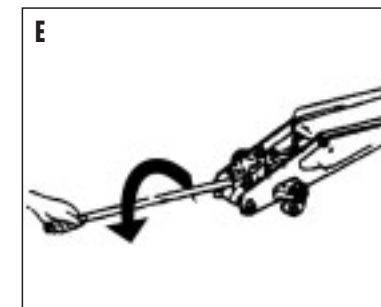
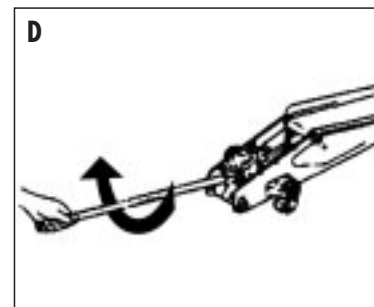
#### Instructions pour l'utilisation:

1. **Vérification du niveau de l'huile:** Mettre le cric droit, piston en position rétrécie, et ouvrir la vanna. Retirer la pièce en caoutchouc. Le réservoir doit être rempli exactement jusqu'à l'ouverture. Voir illustration B. Si nécessaire le cric peut être rempli avec de l'huile de bonne qualité pour systèmes hydrauliques.  
**NE PAS UTILISER DU LIQUIDE DE FREINS OU DE L'HUILE POUR MOTEURS!!!**
2. **Lubrification des parties internes importantes:** Bouger plusieurs fois la poignée en maintenant la soupape d'échappement ouverte pour garantir une bonne répartition du lubrifiant.
3. **Evacuation de l'air du système hydraulique:** Il peut entrer pendant le transport dans le système de l'air qui provoque une limitation de l'effet de freinage. On doit d'abord bien fermer les soupapes pour chasser l'air du système. Pompez le vérin complètement vers le haut. Ouvrez maintenant la soupape et pressez sur la selle.



#### Mode d'emploi:

1. **Levage de la charge:** Assurez-vous d'avoir tiré le frein à main et bloqué les roues pendant le levage du véhicule. Voir figure C. Fermez la soupape d'échappement en tournant la manette dans le sens des aiguilles d'une montre. Placez le vérin sous le véhicule, au point déterminé par le fabricant (une surface solide et plate sans trace d'huiles, de lubrifiants ou d'autres matières glissantes). Assurez-vous que le vérin est situé centralement sous l'objet levé. Manipulez le vérin à l'aide de la barre de commande.
2. **Abaissement de la charge:** Ouvrez la soupape d'échappement en tournant doucement la manette dans le sens inverse des aiguilles d'une montre. On ne peut retirer le vérin de dessous le véhicule que lorsque sa tête a atteint le point le plus bas.



#### Entretien:

1. Tenir le cric propre. Lubrifier tous les trois mois toutes les parties en mouvement.
2. Vérifier régulièrement le niveau de l'huile. Pour la procédure voir Instructions pour l'utilisation.
3. Vérifier régulièrement la piston de pompe et la poignée contre de la rouille ou de la corrosion. Nettoyer les pièces ouvertes avec un peu d'huile.



## Cricco idraulico a carrello, professionale

Art. 1880

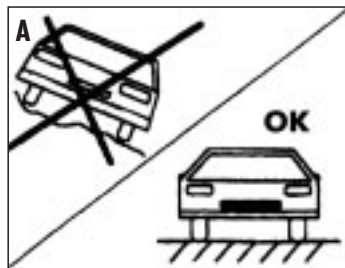


### Le responsabilità dell'utente

Il proprietario o l'utente, prima di cominciare ad usare quest'apparecchiatura, deve conoscere bene le istruzioni d'uso e avvertimenti necessari.

### Avvertenze:

1. Il martinetto idraulico è predisposto solo per sollevare oggetti e quindi deve essere sostenuto da mezzi ausiliari.
2. Controllare bene se l'oggetto sollevato non si muove sul martinetto.
3. Durante il sollevamento non ci devono essere dentro la macchina le persone e nessuno si deve appoggiare alla vettura.
4. Non oltrepassare il peso ammesso!
5. Non adoperare mai i mezzi di prolungamento o altri mezzi ausiliari senza un'autorizzazione di una persona responsabile.
6. Posizionare il martinetto solo sui posti indicati dal produttore. Sotto l'autovettura sollevata e nelle sue vicinanze si può lavorare solo se questa è assicurata contro il ribaltamento e scivolamento, e sostenuta da un cavalletto (a coppie per ogni asse).
7. Posizionare il martinetto su una superficie dritta e resistente, così potrà reggere il peso del rispettivo autoveicolo. Vedi il disegno A.
8. Controllare bene, se il martinetto ha una posizione centrale, sicuro e immobile sotto l'autovettura, sotto il suo punto di sollevamento.
9. Controllare se le tabelle d'indicazione sono in un buono stato. Nel caso di un deterioramento, contattare il suo fornitore.
10. Prima dell'uso leggere attentamente le istruzioni d'uso.
11. Una non osservanza di queste istruzioni potrebbe causare danni al martinetto, autovettura e in conseguenza anche alle persone.
12. Custodire bene queste istruzioni d'uso per un'eventuale necessità di esse da parte del personale.
13. Osservare i regolamenti del produttore della vettura.



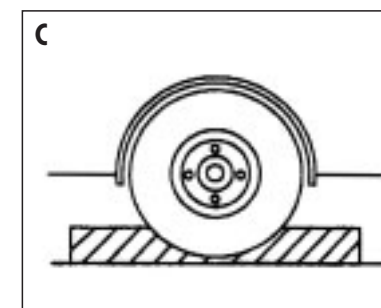
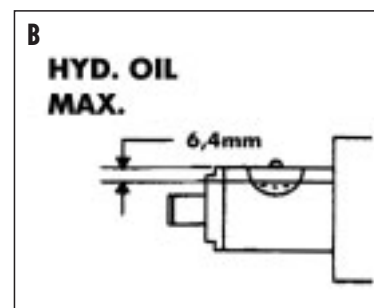
### Montare la leva a mano.

**Immettere la leva a mano nella forcella e serrare il bullone di fissaggio.**

**Incollare sopra la vignetta attuale la vignetta per il prodotto stabilita per il Vostro paese.**

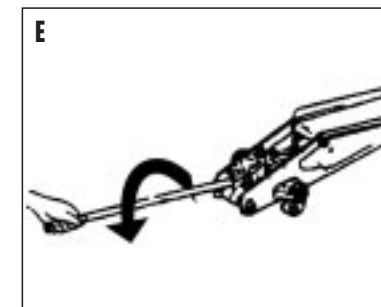
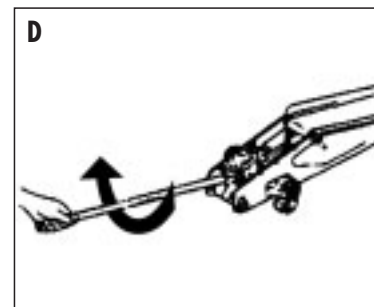
### Prima dell'uso:

1. **Controllare il livello dell'olio:** Mettere il martinetto idraulico in posizione aperta e girare la vite di aerazione ( nel senso antiorario). L'olio deve arrivare fino all'apertura. Vedi il disegno A. Si mette l'olio idraulico di alta qualità.  
**NON ADOPERARE MAI L'OLIO DA MOTORE O DA FRENI!!!**
2. **Lubrificazione delle parti interne importanti:** Per garantire una buona distribuzione del lubrificante bisogna muovere più volte la valvola di alleggerimento aperta avente l'attacco.
3. **Deaerazione del sistema idraulico:** Durante il trasporto può entrare nel sistema l'aria che provoca la limitazione dell'effetto frenante. Per la deaerazione del sistema deve essere prima di tutto chiusa bene la valvola. Il cricco deve essere pompato completamente in su. Adesso aprire la valvola e premere sulla sede della valvola.



### Istruzioni di servizio:

1. **Sollevamento del carico:** Bisogna assicurare che durante il sollevamento del veicolo sia tirato il freno a mano e che le ruote siano bloccate. Vedere figura C. Chiudere la valvola di alleggerimento girando la leva a mano in senso orario. Posizionare il cricco sotto l'automobile, nel punto indicato dal produttore (spazio diritto e rigido senza la presenza d'oli, lubrificanti ed altre sostanze scivolose). Assicurare che il cricco sia messo al centro sotto l'oggetto sollevato. Comandare il cricco tramite l'asta conduttrice.
2. **Discesa del carico:** Aprire la valvola di alleggerimento girando piano la leva a mano in senso antiorario. Il cricco può essere tolto dal sotto della vettura solamente quando la sua testa raggiunge il punto più basso.



### Manutenzione del martinetto:

1. Tenere il martinetto ben pulito. Lubrificare tutte le parti mobili ogni tre mesi.
2. Controllare bene il livello dell'olio. Vedi le istruzioni.
3. Controllare regolarmente il martinetto, se non è arrugginito. Pulire le parti colpite da uno straccio bagnato in olio.



## Zdvíhadlo hydraulické pojazdné, profesionálne

SK  
Art. 1880

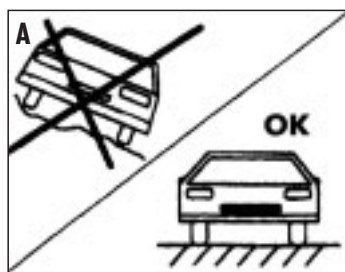


Odpovednosť užívateľa

Majiteľ a / alebo užívateľ sa musí pred uvedením prístroja do prevádzky oboznámiť s návodom na prevádzku a pokynmi / upozoreniami.

### Upozornenie:

1. Toto zdvíhadlo je určené len na zdvíhanie bremien a musí byť podoprené adekvátnym pomocným prostriedkom.
2. Zaisťte, aby sa zdvíhaný predmet na zdvíhadle nepohyboval.
3. Zaisťte, aby behom použitia nesedeli vo vozidle osoby a aby sa neopierali o vozidlo.
4. Neprekračujte prípustnú záťaž!
5. Nepoužívajte predlžovacie alebo iné pomocné prostriedky bez súhlasu autorizovanej osoby.
6. Zdvíhadlo nasadzujte len na miestach k tomu určených výrobcom vozidla. Na a pod zdvihnutými vozidlami je možné pracovať až vtedy, keď sú zaistené proti preklopeniu, sklznutiu a podoprené podpierkami (po páre na nápravu).
7. Zdvíhadlo používajte len na rovnom a pevnom povrchu, ktorý unesie uvedenú záťaž. Viď obr. A
8. Zaisťte, aby zdvíhadlo stálo centrálna a stabilne nosným sedlom pod objektom a miestom zdvíhania.
9. Zaisťte, aby boli štítky s upozoreniami v dobrom stave. V prípade potreby ich obnovenia kontaktujte dodávateľa.
10. Pred použitím si pozorne prečítajte priložené návody.
11. Nedodržanie návodu na prevádzku môže spôsobiť poškodenie zdvíhadla a / alebo vozidla a / alebo zranenie osôb.
12. Tento návod dobre uschovajte, aby bol neskôr k dispozícii pre prevádzku a / alebo údržbu.
13. Dodržte predpisy výrobcu vozidla.



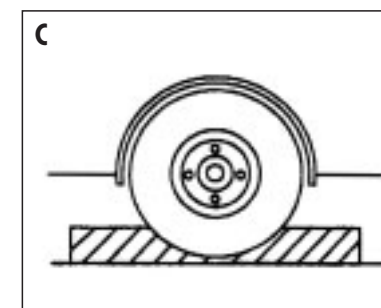
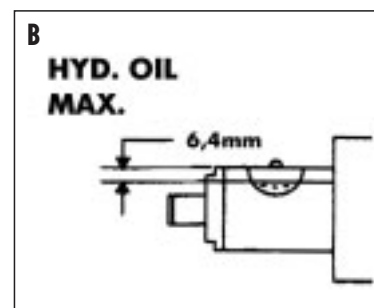
Zostavte ručnú páku.

Vložte ručnú páku do vidlice a utiahnite upevňovaciu skrutku.

Prelepte prosím stávajúcu nálepku nálepkou na výrobok určenou pre Vašu zem.

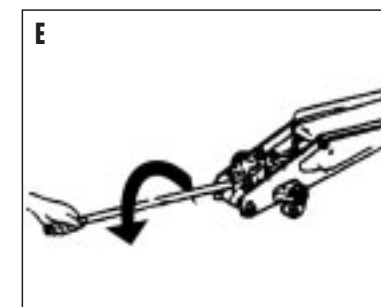
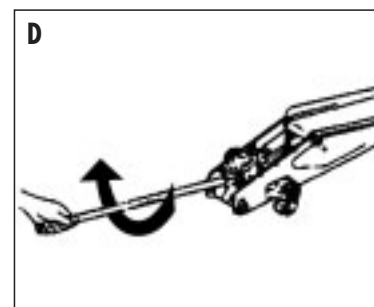
### Pokyny pred použitím:

1. **Kontrola stavu oleja:** Rameno zdvíhadla spustíte do najnižšej polohy a otvorte odvzdušňovaciu skrutku (proti smeru hodinových ručičiek). Hladina oleja musí dosahovať presne k otvoru. Viď obr. B.  
V prípade potreby je možné olej doplniť kvalitným hydraulickým olejom.  
**NEPOUŽÍVAŤ BRZDOVÝ ALEBO MOTOROVÝ OLEJ!!!**
2. **Mazanie dôležitých vnútorných súčastí:** Pre zaručenie dobrého rozvrstvenia maziva pohnúť niekoľkokrát otvoreným odľahčovacím ventilom s úchytkou.
3. **Odvzdušnenie hydraulického systému:** Behom transportu sa do systému môže dostať vzduch, ktorý spôsobí obmedzenie brzdného účinku. Pre odvzdušnenie systému sa musí ventil dobre uzatvoriť. Zdvíhadlo vypumpujte celkom hore. Teraz otvorte ventil a sedlo stlačte.



### Návod na prevádzku:

1. **Zdvíhnutie bremena:** Zaisťte, aby pri zdvíhaní vozidla bola zatiahnutá ručná brzda a kolesá boli blokované. Viď obr. C Uzatvorte odľahčovací ventil otáčaním ručnej páky v smere hodinových ručičiek. Umiestnite zdvíhadlo pod vozidlo, v bode určenom výrobcom (rovná a pevná plocha bez olejov, mazív a iných klzkých látok). Zaisťte, aby zdvíhadlo stálo uprostred pod zdvíhaným objektom. Zdvíhadlo obsluhujte pomocou ovládajúcej tyče.
2. **Spustenie záťaže:** Otvorte odľahčovací ventil pomalým otáčaním ručnej páky proti smeru hodinových ručičiek. Až vtedy, keď sa hlava zdvíhadla dostane do najnižšieho bodu, je možné zdvíhadlo vytiahnuť spod vozidla.



### Údržba zdvíhadla:

1. Zdvíhadlo udržiavajte čisté. Všetky pohybujuce sa časti každé tri mesiace namažte.
2. Pravidelne kontrolujte stav oleja. Viď návod.
3. Pravidelne kontrolujte, či nie je zdvíhadlo skorodované. Očistite potom tieto miesta handričkou napustenou olejom.



## Premično profesionalno hidravlično dvigalo

SLO  
Art. 1880

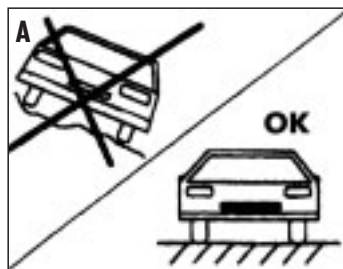


### Odgovornost uporabnika

Lastnik in/ali uporabnik se mora pred uporabo naprave seznaniti z navodili za uporabo in napotki/opozorili.

### Opozorila:

1. To dvigalo je namenjeno samo za dvigovanje bremen in mora biti podprto z odgovarjajočim pomočnim sredstvom.
2. Zagotovite, da se dvigovani predmet ne dvigalu ne premika.
3. Zagotovite, da med uporabo ne sedijo v vozile osebe niti se ne naslanjajo na vozilo.
4. Ne presagajte dopustne obremenitve!
5. Ne uporabljajte podaljševalnih ali drugih pomočnih sredstev brez soglasja pooblaščenega osebe.
6. Dvigalo natakните samo na mestih, ki so za to namenjeni s strani proizvajalca vozila. Na in pod dvignjenimi vozili lahko delate samo takrat, če so zavarovana proti zdrsnjenju ali padcu in če so podprta s podstavki (en par za vsako os vozila).
7. Dvigalo uporabljajte na ravni in čvrsti površini, ki zdrži navedeno obremenitev. Glej sl. A.
8. Zagotovite, da dvigalo stoji v sredini in stabilno pod objektom in mestom dvigovanja.
9. Zagotovite, da so nalepke z opozorili v dobrem stanju. V primeru potrebe obnovitve nalepk kontaktirajte dobavitelja.
10. Pred uporabo pazorno preberite priložena navodila.
11. Neupoštevanje navodil za uporabo lahko povzroči poškodovanje dvigala in/ali vozila in/ali poškodbe osebja.
12. Ta navodila dobro shranite, da so pozneje lahko na razpolago za uporabo in/ali vzdrževanje.
13. Upoštevajte predpise proizvajalca vozila.

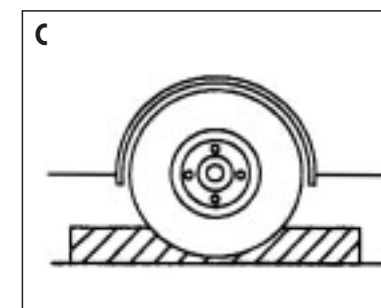
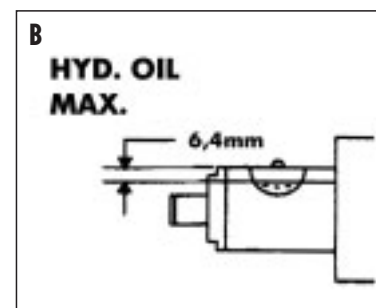


**Sestavite ročni vzvod. Vložite ročni vzvod v vilice in privijte pritrdilni vijak.**

**Prelepite prosim obstajajočo nalepko z nalepko za izdelek, ki je namenjena za vašo državo.**

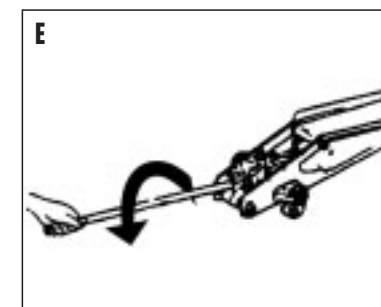
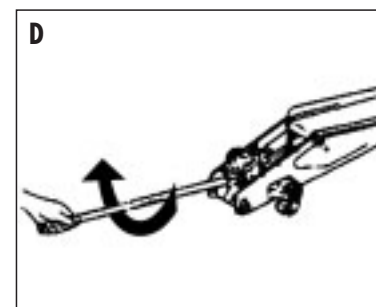
### Napotki pred uporabo:

1. **Kontrola stanja olja:** Roko dvigala spustite v najnižji položaj in odprite odzračevalni vijak (proti smeri urinega kazalca). Nivo olja mora dosegati neposredno k odprtini. Glej sl. B.  
V primeru potrebe dopolnite s kvalitetnim hidravličnim oljem.  
**NE UPORABLJAJTE ZAVORNEGA ALI MOTORNEGA OLJA!!!**
2. **Mazanje pomembnih notranjih sestavnih delov:** Za zagotovitev dobrega razdeljenja maziva potegnite nekajkrat z odprtim vijakom ventila z držajem.
3. **Odzračevanje hidravličnega sistema:** Tekom transporta lahko v sistem pride zrak, ki povzroči omejitve zavornega učinka. Za odzračevanje sistema morate najprej ventil dobro zapreti. Vzvod črpajte popolnoma gor. Sedaj odprite ventil in pritisnite sedlo.



### Navodila za uporabo:

1. **Dvigovanje bremena:** Zagotovite, da je ob dvigovanju vozila zategnjena ročna zavora in da so blokirana kolesa. Glej sl. C. Zaprite odzračevalni ventil z obračanjem ročnega vzvoda v smeri urinega kazalca. Namestite dvigalo pod vozilo v točki, ki je za to namenjena s strani proizvajalca (ravna in čvrsta površina brez olja, maziv ali drugih spolzkih snovi). Zagotovite, da dvigalo stoji v sredini pod dvigovanim predmetom. Dvigalo upravljajte s pomočjo upravljalnega ročaja.
2. **Spuščanje bremena:** Odprite odzračevalni ventil s počasnim obračanjem ročnega vzvoda proti smeri urinega kazalca. Šele takrat, ko bo glava dvigala v najnižjem položaju, lahko dvigalo iztaknete izpod vozila.



### Vzdrževanje dvigala:

1. Dvigalo vzdržujte čisto. Vse gibljive dele namažite vsake tri mesece.
2. Redno kontrolirajte stanje olja. Glej navodila.
3. Redno kontrolirajte, ali dvigalo ni rjavno. Očistite potem taka mesta s krpico z oljem.



## Hidraulikus mozgó emelő, professzionális

(H)  
Art. 1880

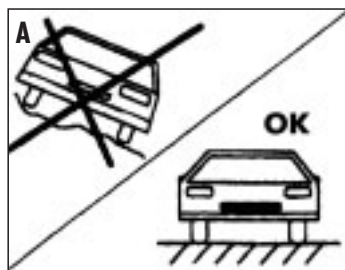


### A használó felelőssége

Tulajdonos és / vagy használó a készülék működésbe hozása előtt meg kell, hogy ismerkedjen a kezelési útmutatóval és figyelmeztetésekkel.

### Figyelmeztetések:

1. Ezen emelő csakis a terhek emelésére szolgál és alá kell, hogy legyen támasztva megfelelő segítőszervezettel.
2. Biztosítsa be, hogy az emelt tárgy az emelőn ne mozogjon.
3. Biztosítsa be, hogy a használat közben a kocsi ne legyen emberek és senki se támaszkodjon a kocsihoz.
4. Ne lépje túl a lehetséges teherbírását!
5. Ne használjon hosszabbítót vagy más segédeszközöket a megfelelő személy beleegyezése nélkül.
6. Az emelőt használja csakis a kocs gyártója által az erre megjelölt helyeken. Az emelt kocsikon vagy alattuk csakis akkor dolgozzon, ha be vannak biztosítva a billenés, lecsúszás és legurulás ellen ( párosával a tengelyek alatt).
7. Az emelőt használja csakis egyenes és szilárd alapzatokon, amelyek elbírják a megadott terhelést. Lásd A. ábra.
8. Biztosítsa be, hogy az emelő az emelt tárgy és az emelési hely közepén és stabilan álljon.
9. Biztosítsa be, hogy a figyelmeztető cédulák jó állapotban legyenek. Szükség esetén a felújításuk céljából vegye fel a kapcsolatot a szállítóval.
10. Használat előtt figyelmesen olvassa el a hozzáadott útmutatásokat.
11. A használati útmutató nem betartása az emelő és/ vagy a kocs és/ vagy személyek sérülését, károsodását okozhatja.
12. Ezt az útmutatót gondosan őrizze meg, hogy szükség esetén később is rendelkezésére állhasson.
13. Tartsa be a kocs gyártójának előírásait.



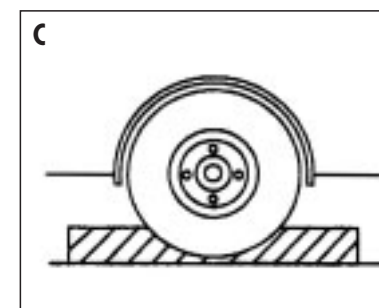
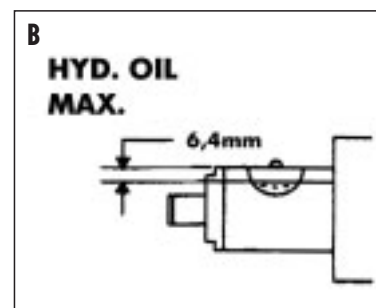
### Rakja össze a kézi emelőkart .

Helyezze be a kézi emelőkart a villába és húzza be az erősítő csavart.

Ragassa át a jelenlegi matricát az Önök országa számára meghatározott matricával.

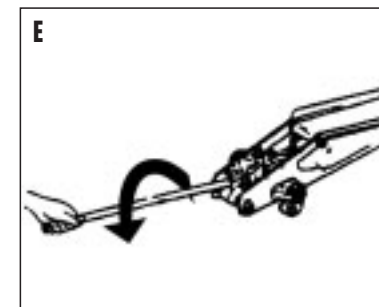
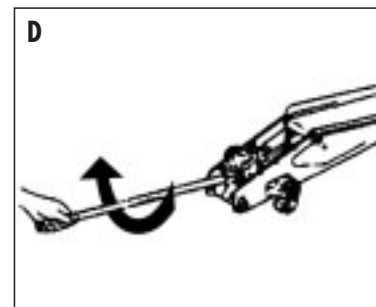
### Utasítások használat előtt:

1. **Az olaj mennyiségének ellenőrzése:** Az emelő karját engedje le a legalacsonyabb helyzetbe és nyissa ki a légtelenítési csavart (az óramutató irányával szemben). Az olaj szintje egészen a nyílásig hatoljon. Lásd B ábra. Szükség esetén z olajat tölts fel minőségi hidraulikus olajjal.  
**NE HASZNÁJON FÉK - VAGY MOTOROLAJT!!!**
2. **A fontos belső részek kenése:** A kenőanyag rendes szétkenése érdekében néhányszor mozgassa meg a nyitott, fogantyús könnyítőszelepet.
3. **A hidraulikus rendszer légtelenítése:** Szállítás közben a rendszerbe levegő kerülhet, amely a fékezési hatás csökkentéséhez vezet. A rendszer légtelenítése előtt jól zárja be a szelepet. Az emelőt pumpálja teljesen fel. Most nyissa ki a szelepet és nyomja le a nyeretget.



### Használati útmutató:

1. **A teher felemelése:** Biztosítsa be, hogy a kocs emelésekor a kézifék legyen behúzva és a kerek legyen leblokkolva. Lásd C. ábra. Zárja be a könnyítési szelepet a kéziemelő óramutató irányában való elfordításával. Helyezze el az emelőt a kocs alá, a gyártó által meghatározott helyre (egyenes és szilárd felület olaj, kenőanyagok és csúszós anyagok nélkül). Biztosítsa be, hogy az emelő az emelt tárgy közepe alatt legyen. Az emelőt használja az irányítók segítségével.
2. **A teher leengedése:** Nyissa ki a könnyítési szelepet a kézi emelőkar óramutató elleni irányban való lassú elfordításával. Amikor az emelőfej a legalacsonyabb pontra kerül, az emelőt el lehet távolítani a kocs alól.



### Az emelő karbantartása:

1. Az emelőt tartsa tisztán. Minden mozgó részt három hónaponta kenjen be.
2. Rendszeresen ellenőrizze az olajszintet. Lásd az útmutatót.
3. Rendszeresen ellenőrizze, hogy az emelő nem rozsdás-e. Ha igen, ezeket a helyeket tisztítsa meg olajos ronggyal





## Dizalica hidraulična pokretna, profesionalna

HR  
Art. 1880

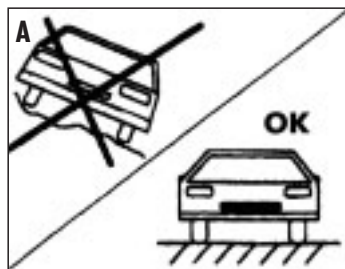


Odgovornost korisnika

Vlasnik i / ili korisnik mora se prije stavljanja u promet upoznati sa uputstvom za promet i savjetima / upozorenjima

### Upozorenje:

1. Ova dizalica namijenjena je samo za dizanje tereta i mora da bude poduprena adekvatnim pomoćnim sredstvom.
2. Osigurajte, da se dizani predmet na dizalici ne miče.
3. Osigurajte, da za vrijeme korištenja ne budu sedjeli u vozili osobe i da se ne oslanjaju o vozilo.
4. Nemojte prekoračiti dozvoljeno opterećenje!
5. Nemojte koristiti sredstva za produživanje ili druga pomoćna sredstva bez suglasnosti autorizirane osobe.
6. Dizalicu stavljajte samo na mjestima određenima proizvođačem vozila. Na i ispod podignutih vozila se može raditi samo onda, ako su osigurana protiv prevalenja, klizanja, pomicanja i poduprena podupiračima ( jedan par na osovinu).
7. Dizalicu koristite samo na ravnoj i čvrstoj površini, koja može navedenu težinu izdržati. Vidi sl.A.
8. Osigurajte da dizalica stoji centralno i stabilno sa točkom nosivosti ispod objekta i mjesta dizanja.
9. Osigurajte da budu etikete sa upozorenjem u dobrom stanju. U slučaju potrebe njihovog obnavljanja kontaktirajte dobavljača.
10. Prije korištenja pažljivo pročitajte priložena uputstva.
11. Ne poštovanje uputstva na promet može prouzročiti oštećenje dizalice i / ili vozila i / ili povredu osoba.
12. Ovo uputstvo dobro spremite da bude kasnije na korisno za promet i / ili održavanje.
13. Poštujte propise proizvođača vozila.



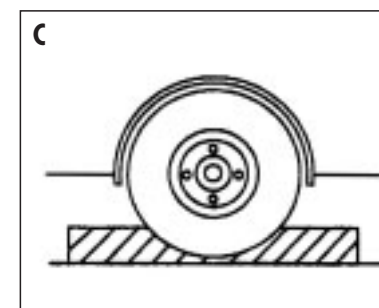
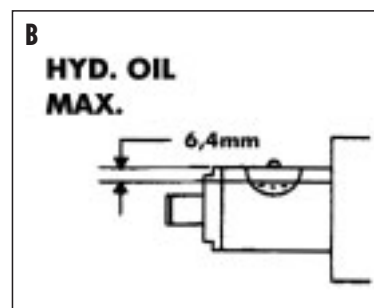
Sastavite ručnu polugu.

Stavite ručnu polugu u vilicu i stegnite vijak za učvršćenje

**Preljepite molim sadašnju naljepnicu naljepnicom na proizvod namijenjenom za Vašu zemlju.**

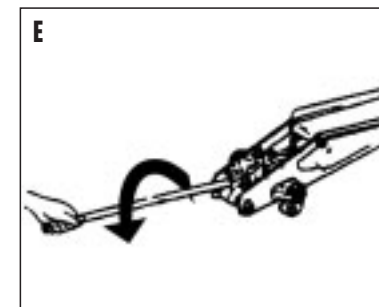
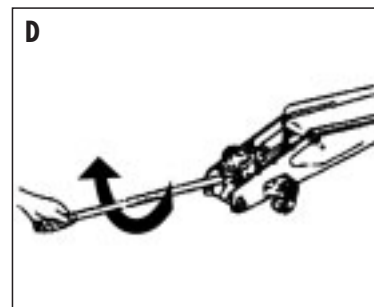
### Napuci prije korištenja:

1. **Kontrola stanja ulja:** Rameno dizalice spustite u najniži položaj i otvorite zračni ispusni vijak (protiv smjera kazaljki na satu). Površina ulja mora dosezati točno uz otvor. Vidi sl. B. U slučaju potrebe se može dopuniti kvalitetnim hidrauličnim uljem.  
**NEMOJTE KORISTITI ULJE ZA MOTORE ILI ULJE ZA MOTORE!!!**
2. **Mazanje važnih unutarnih dijelova:** Za garantiranje dobrog razvučenja maziva nekoliko puta pomicati otvorenim ventilom za rasterećenje sa držaljkom
3. **Ispuštanje zraka hidrauličkog sistema:** U tijeku transporta može u sistem ući zrak, koji prouzroči smanjenje učinka kočenja. Za uspuštanje zrak iz sistema mora se najprije dobro zatvoriti ventil. Dizalicu ispumajte sasvim gore. Sada otvorite ventil i pritisnite oprugu.



### Uputstvo za promet:

1. **Podizanje bremena:** Osigurajte da prilikom podizanja vozila bude zategnuta ručna kočnica i blokirani kotači. Vidi sl. C. Zatvorite ventil za rasterećenje okretanjem ručne poluge u smjeru kazaljke na satu. Stavite dizalicu ispod vozila u točku određenu proizvođačem (ravna i čvrsta površina bez ulja, maziva i drugih kliskih materija.) Osigurajte da će dizalica stajati u sredini ispod dizanog predmeta. Dizalicu opslužite pomoću štapa za manipulaciju.
2. **Spuštanje tereta:** Sporim okretanjem ručne poluge u smjeru suprotnom od smjera kazaljki na satu otvorite ventil za rasterećenje. Tek kada glava dizalice dođe u najnižu točku, može se dizalica izvaditi iz donje strane vozila.



### Održavanje dizalice:

1. Dizalicu ostavljajte čistu. Sve dijelove, koje se pokreću, svaka tri mjeseca namažite.
2. Redovito kontrolirajte stanje ulja. Vidi uputstvo.
3. Redovito kontrolirajte nije li dizalica korodirana. Ova mjesta onda očistite sa krpicom natoplenom u ulju.



## Dźwignik hydrauliczny przesuwny dla profesjonalistów

PL  
Art. 1880

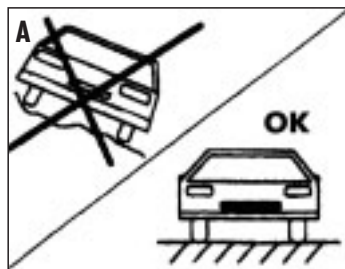


Odpowiedzialność użytkownika

Właściciel i/lub użytkownik musi przed użyciem urządzenia zaznajomić się z instrukcją obsługi i zaleceniami/ ostrzeżeniami.

### Ostrzeżenie:

1. Ten oto podnośnik jest przeznaczony wyłącznie do podnoszenia ciężarów i musi być podparty adekwatnym środkiem pomocniczym.
2. Zapewnij, aby podnoszony przedmiot nie poruszał się na podnośniku.
3. Zapewnij, aby podczas używania w pojeździe nie znajdowały się osoby i aby nie opierały się o pojazd.
4. Nie przekraczaj dozwolonego obciążenia!
5. Nie używaj przedłużających lub innych środków pomocniczych bez zezwolenia osoby upoważnionej.
6. Podnośnik nakładaj tylko w miejscu do tego przeznaczonym przez producenta pojazdu. Na i pod podniesionymi pojazdami można pracować dopiero wtedy, kiedy są zabezpieczone przed przechyleniem, obsunięciem się, zjechaniem i i kiedy są podparte podporami (para na oś).
7. Podnośnik używaj tylko na równej, mocnej powierzchni, która utrzyma podane obciążenie. Zob. rys. A.
8. Zapewnij, aby podnośnik stał środkowo i stabilnie siodeł nośnym pod przedmiotem i miejscem podnoszenia.
9. Zapewnij, aby tabliczki z ostrzeżeniem były w dobrym stanie. W razie potrzeby ich odnowienia skontaktuj się z dostawcą.
10. Przed użyciem dokładnie przeczytaj załączone instrukcje.
11. Nie dotrzymanie instrukcji obsługi może spowodować uszkodzenie podnośnika i/lub pojazdu i/lub obrażenia osób.
12. Tę oto instrukcję zachowaj, aby później była do dyspozycji dla eksploatacji i /lub konserwacji.
13. Przestrzegaj zaleceń producenta pojazdu.



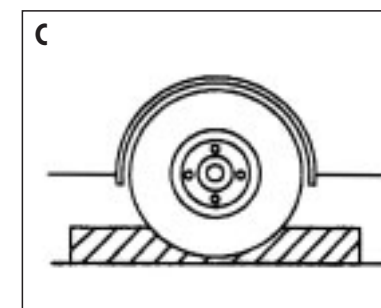
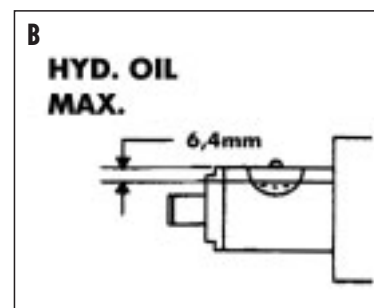
Zmontuj dźwignię ręczną.

Włóż dźwignię ręczną do widetek i dociąnij śrubę mocującą.

Prosimy o naklejenie na oryginalną naklejkę naklejki przeznaczonej dla Twojego kraju.

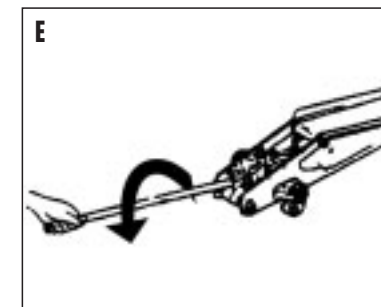
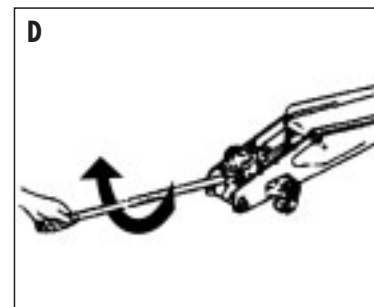
### Instrukcje przed użyciem:

1. **Kontrola stanu oleju:** Ramię podnośnika opuść do najniższej pozycji i otwórz śrubę odpowietrzającą (w kierunku odwrotnym do ruchu wskazówek zegara). Poziom oleju musi sięgać dokładnie do otworu. Zob. rys. B. W razie potrzeby można olej uzupełnić jakościowym olejem hydraulicznym. **NIE UŻYWAJ OLEJU HAMULCOWEGO LUB SILNIKOWEGO!!!**
2. **Smarowanie ważnych elementów wewnętrznych:** w celu zapewnienia równomiernego rozprowadzenia smaru kilkakrotnie poruszaj otwartym zaworem odciążającym z uchwytem.
3. **Odpowietrzanie systemu hydraulicznego:** w czasie transportu do systemu może przedostać się powietrze mogące doprowadzić do ograniczenia działania hamującego. Dla odpowietrzenia systemu trzeba najpierw dobrze zamknąć zawór. Dźwignik wypompuj zupełnie do góry. Teraz otwórz zawór i naciśnij gniazdo.



### Instrukcja obsługi:

1. **Podniesienie ciężaru:** Zapewnij, aby podczas podnoszenia pojazdu, został zaciągnięty hamulec ręczny i aby zostały zablokowane koła. Zob. rys. C. Poprzez obracanie dźwigni ręcznej w kierunku ruchu wskazówek zegara zamknij zawór odciążający. Dźwignik ustaw pod samochodem na miejscu wyznaczonym przez producenta (równa i mocna powierzchnia bez oleju, smarów i innych substancji śliskich). Zapewnij, aby dźwignik stał na środku pod podnoszonym przedmiotem. Dźwignik obsługuj z pomocą drążka sterującego.
2. **Opuszczenie ciężaru:** za pomocą wolnego obracania dźwigni ręcznej przeciwko ruchowi wskazówek zegara otwórz zawór odciążający. Dopiero kiedy głowica dźwignika znajdzie się w najniższym punkcie, można wyjąć dźwignik znajdujący się pod samochodem.



### Konserwacja podnośnika:

1. Utrzymuj podnośnik w czystości. Wszystkie części ruchome nasmaruj co trzy miesiące.
2. Regularnie sprawdzaj stan oleju. Zob. instrukcja.
3. Regularnie sprawdzaj, czy podnośnik nie jest zardzewiał. Takie miejsca potem oczyść szmatką nawilżoną w oleju.



## Домкрат гидравлический, передвижной, профессиональный

RUS  
Art. 1880

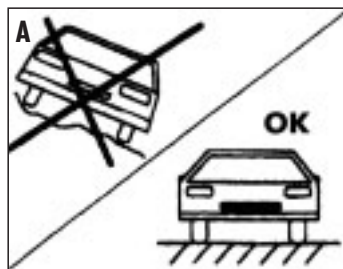


Ответственность пользователя

Владелец/ или пользователь должны перед вводом устройства в эксплуатацию ознакомиться с руководством по эксплуатации и инструкциями/ предупреждениями.

### Предупреждения:

1. Настоящий домкрат предназначен только для подъема нагрузки и должен подпираться соответствующим вспомогательным средством.
2. Обеспечьте, чтобы поднимаемый груз не двигался на домкрате.
3. Обеспечьте, чтобы во время использования в автомобиле не находились лица, а также, чтобы они не опирались на автомобиль.
4. Не превышайте допустимую нагрузку!
5. Не используйте удлинительные или другие вспомогательные средства без использования авторизованного лица.
6. Домкрат устанавливайте только на местах, предназначенных для этого производителем автомобиля. На поднятом автомобиле и под ним можно работать только в том случае, если оно закреплено с предотвращением опрокидывания, соскальзывания, съезжания и поддерживается опорами (по две на ось).
7. Домкрат используйте только на ровной и прочной поверхности, которая выдержит указанную нагрузку. См. рис. А.
8. Обеспечьте, чтобы домкрат стал центральным и стабильным несущим седлом под объектом и местом подъема.
9. Обеспечьте, чтобы щитки с предупреждением были в хорошем состоянии. Если потребуется их обновление, свяжитесь с поставщиком.
10. Перед использованием внимательно прочтите прилагаемые руководства.
11. Несоблюдение руководства по эксплуатации может вызвать повреждение домкрата / или автомобиля и / или ранение лиц.
12. Настоящее руководство сохраните для того, чтобы оно было в вашем распоряжении для эксплуатации и/или технического обслуживания.
13. Соблюдайте предписания производителя автомобиля.



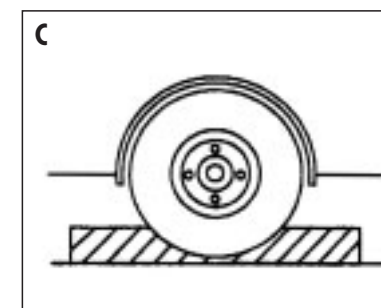
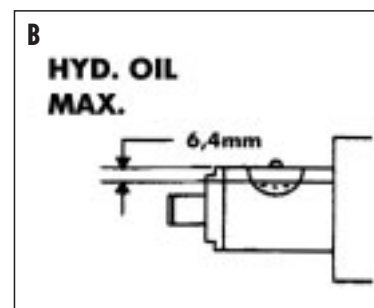
Составьте ручной рычаг.

Вставьте ручной рычаг в вилку и затяните соединительный винт.

**Переклейте, пожалуйста, имеющуюся наклейку наклейкой для изделия, предназначенного для Вашей страны.**

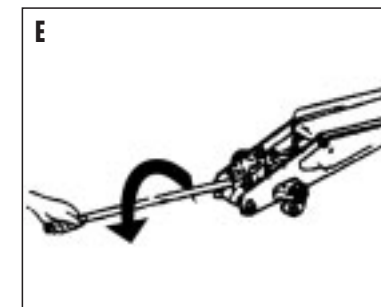
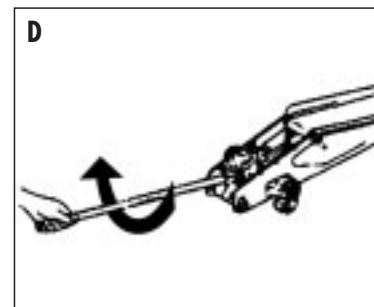
### Инструкции перед использованием:

1. **Проверка состояния масла:** Кронштейн домкрата опустите в самое низкое положение и откройте винт удаления воздуха (против часовой стрелки). Уровень масла должен доставать точно до отверстия. См. рис. В. При необходимости масло можно дополнить качественным гидравлическим маслом.  
**НЕ ИСПОЛЬЗУЙТЕ ТОРМОЗНОЕ ИЛИ МОТОРНОЕ МАСЛО!!!**
2. **Смазывание важных внутренних частей:** Для обеспечения хорошего распределения смазочного средства несколько раз подвигайте разгрузочный клапан со скобой
3. **Удаление воздуха из гидравлической системы:** В ходе транспортировки в систему может попасть воздух, который вызывает ограничение тормозного действия. После удаления воздуха из системы, прежде всего, необходимо хорошо закрыть клапан. Домкрат закачайте полностью вверх. Теперь откройте клапан и нажмите на седло.



### Руководство по эксплуатации:

1. **Поднятие груза:** Обеспечьте, чтобы при подъеме автомобиля он стоял на ручном тормозе, а колеса были заблокированы. См. рис. С. Закройте разгрузочный клапан, поворачивая ручной рычаг по часовой стрелке. Расположите домкрат под автомобилем в точке, которая определена производителем (прямая и прочная поверхность без масла, смазочных средств и прочих скользких веществ). Обеспечьте, чтобы домкрат стоял посередине под поднимаемым предметом. С домкратом работайте при помощи регулировочного стержня.
2. **Опускание груза:** Откройте разгрузочный клапан, медленно поворачивая ручной рычаг против часовой стрелки. Как только головка домкрата попадет в самую низкую точку, выньте домкрат из-под машины.



### Техническое обслуживание домкрата:

1. Домкрат поддерживайте в чистоте. Все подвижные части смажьте раз в три месяца.
2. Регулярно проверяйте состояние масла. См. руководство.
3. Регулярно проверяйте нет ли коррозии на домкрате. Места, которые в этом нуждаются, очистите ветошью, смоченной маслом.



## Gato hidráulico móvil, para profesionales

(E)  
Art. 1880

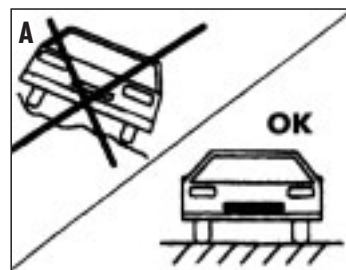


### Responsabilidad del usuario

El propietario y/o el usuario deberá tener conocimiento de este manual de instrucciones y de las indicaciones/advertencias antes de hacer uso de este aparato.

### Advertencia:

1. Este gato de automóvil está indicado para elevar objetos y debe contar con los medios adecuados para un uso correcto.
2. Ponga atención que el objeto elevado con el gato se quede estable.
3. Tenga en cuenta que durante su utilización no se encuentre ninguna persona dentro del automóvil o apoyada contra el mismo.
4. No sobrepase el peso máximo admisible.
5. No utilice alargadores u otros medios de ayuda sin la aprobación de una persona autorizada para ello.
6. Instalar solamente el elevador en el puesto asignado por el fabricante del vehículo. Solamente se debe trabajar en vehículos, cuando este esté asegurado contra vuelcos, resbalaos y rodaduras, con ayuda de alzacoques (por parejas encada eje)
7. Utilice el gato únicamente sobre superficies planas y sólidas que soporten el peso. Ver figura A.
8. Ponga atención que el punto de apoyo entre el gato y el objeto esté centrado y sea estable.
9. Debe procurar que los adhesivos indicadores permanezcan en buen estado. En caso de ser necesario restituir los mismos, deberá ponerse en contacto con el proveedor.
10. Antes de la utilización lea atentamente las indicaciones que vienen incluidas.
11. El no tener en cuenta estas indicaciones podría dar lugar a daños en el gato y/o en el automóvil y/o a una persona.
12. Debe guardar bien las instrucciones de uso para poder disponer de ellas en caso de necesitarlas en un momento posterior.
13. Tenga en cuenta las instrucciones del fabricante del automóvil.



### Monte la palanca manual.

Introduzca la palanca en la horquilla y apriete el tornillo.

Por favor, peguen sobre la etiqueta actual la etiqueta del producto designado para su país.

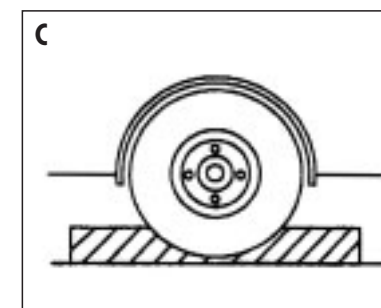
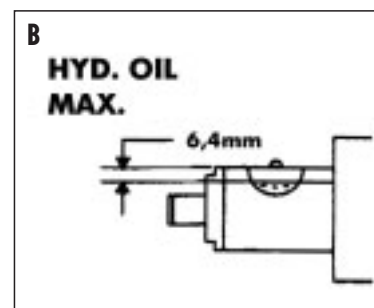
### Indicaciones antes de la utilización

1. **Control del nivel de aceite:** Coloque el gato plegado en posición vertical y abra la válvula de ventilación del aceite (en sentido contrario a las agujas del reloj). A continuación retire el tope de goma. El nivel del aceite debe llegar exactamente a la altura de la apertura. Ver Figura B. En caso de ser necesario reponer aceite, deberá utilizar aceite hidráulico de alta calidad.

**¡NO UTILIZAR ACEITE PARA MOTOR O LÍQUIDO DE FRENOS!**

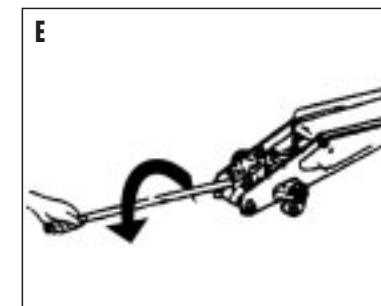
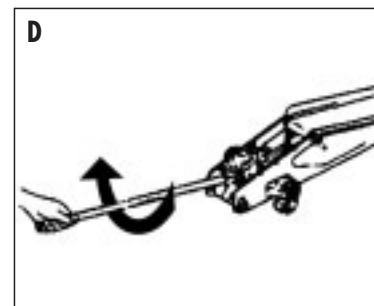
2. **Engrase de partes interiores importantes:** Para asegurar una distribución correcta del engrase mover varias veces la válvula de descarga con soporte.

3. **Aireación del sistema hidráulico:** transportando el aparato, puede entrar en el sistema aire que pueda causar limitación de la eficacia de frenado. Para evacuar el aire del sistema es necesario primero cerrar bien la válvula. Suba bombeando el gato lo más arriba posible. Ahora abra la válvula y apriete el ajuste.



### Instrucciones de uso:

1. **Subir la carga:** Asegúrese de que, al elevar el coche, esté puesto el freno de mano y que las ruedas estén bloqueadas. Véase dib. C. Cierre la válvula de de descarga girando la palanca manual en sentido del reloj. Sitúe el gato debajo del coche en el punto marcado por el fabricante (superficie plana y firme sin aceites, engrase u otro material lubricante). Asegúrese de que el gato esté en el medio debajo de la carga a subir. Manipule el gato utilizando el palo de manejo.
2. **Bajar la carga:** Abra la válvula de descarga girando la palanca manual despacio en contra de las manecillas de reloj. El gato se puede sacar de debajo del coche en cuanto el cabezal del aparato llegue al punto más bajo.



### Mantenimiento del gato:

1. Mantenga el gato limpio. Aplique cada tres meses aceite lubricante sobre todas las piezas móviles
2. Controle regularmente el nivel del aceite. Ver instrucciones.
3. Controle regularmente el gato contra óxido y corrosión. Limpie las zonas expuestas con un paño aceitoso.



## CRIC AUTO PROFI

RO  
Art. 1880

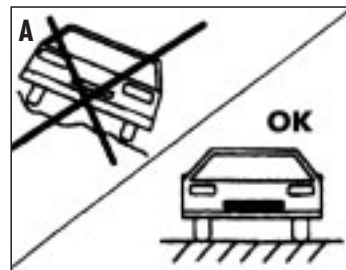


### Responsabilitatea utilizatorului

Proprietarul si/sau utilizatorul trebuie sa cunoasca instructiunile/avertismentele inaintea utilizarii aparatului.

#### Avertisment:

1. Acest cric este destinat exclusiv ridicarii de obiecte cu ajutor corespunzator.
2. Asigurat-va ca obiectul ridicat nu se misca pe cric.
3. Asigurati-va ca nici o persoana nu se afla in masina sau NU se reazama de aceasta in timpul utilizarii.
4. Nu depasiti sarcina maxima admisa!
5. Nu folositi prelungitoare sau alte elemente ajutatoare fara acceptul personalului autorizat.
6. Se va monta la masini doar in locurile indicate de producatorul acestora. Nu este permis lucrul la sau sub masina ridicata decat dupa ce acesata a fost asigurata impotriva rasturnarii, alunecarii sau rostogolirii si au fost montate capre corespunzatoare (doua per axa).
7. Utilizati cricul doar pe sol solid si neted, capabil sa suporte sarcina respectiva. Vezi imaginea 4.
8. Asigurat-va ca talerul cricului este montat central si stabil sub obiectul de ridicat.
9. Pastrati colantul cu instructiuni in buna stare. Distribuitorul autorizat va poate oferi un colant de rezerva.
10. Inaintea utilizarii cititi cu atentie instructiunile de folosire.
11. Nerespectarea instructiunilor poate duce la deteriorarea cricului sau a masinii sau vatamarea persoanelor.
12. Aceste instructiuni trebuiesc pastrate pentru o eventuala studiere ulterioara.
13. Respectati indicatiile constructorului autovehicolului.



Montati impreuna cele doua parti ale manerului.

Introduceti manerul in locasul sau de pe cric si asigurati-l cu surubul de fixare.

Va rugam lipiti colantul specific tarii dumneavoastra peste cel existent.

#### Inainte de folosire

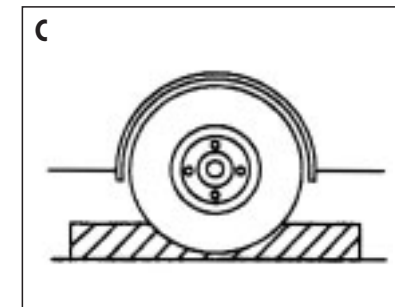
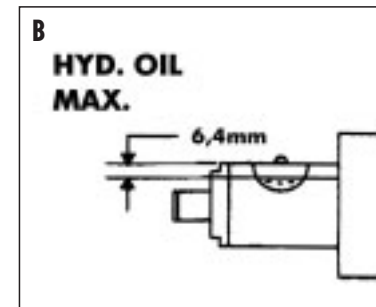
**1. Verificati nivelul uleiului:** coborati bratul mobil al cricului si deschideti surubul de aerisire (in sens antiorar). Nivelul uleiului trebuie sa fie pana la deschidere. Vezi imaginea B.

La nevoie se va completa cu ulei hidraulic de calitate.

**NU FOLOSITI ULEI DE MOTOR SAU LICHID DE FRANA!**

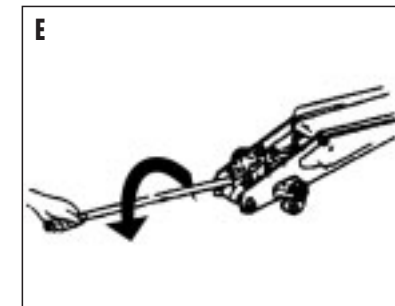
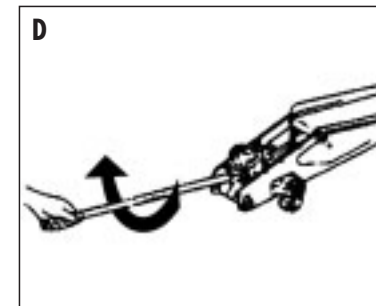
**2. Lubrefierea pieselor importante:** cu ventilul de eliberare a sarcinii deschis actionati de cateva ori maneta de comanda pentru a imprastia uniform lubrefiantul.

**3. Aerisirea sistemului hidraulic:** in timpul transportului este posibil sa patrunda aer in sistem, aer ce poate cauza o scadere a capacitatii de ridicare. Pentru a aerisi sistemul, ventilul trebuie bine inchis. Pompati bratul mobil la maxim in sus. Deschideti ventilului si apasati talerul bratului mobil inapoi.



#### Instructiuni de folosire:

- 1. Ridicarea sarcinilor:** Asigurati-va ca masina de ridicat are frana de mana trasa si rotile blocate. Vezi imaginea C. Inchideti ventilul cricului prin invartirea manetei de comanda in sens orar. Pozitionati cricul sub masina, in locul indicat de producatorul masinii, pe loc drept, solid, fara urme de ulei, grasimi sau alte substante de acest gen. Asigurati-va ca talerul este central sub obiect. Actionati asupra bratului mobil cu ajutorul manetei.
- 2. Coborarea sarcinilor:** Deschideti ventilul prin rasucirea in ceata a manetei de comanda in sens opus acelor de ceas. Doar cand bratul mobil a coborat de tot cricul poate fi scos de sub masina.



#### Intretinerea cricului:

1. Pastrati cricul curat. Odata la trei luni ungeti piesele mobile.
2. Controlati regulat nivelul de ulei. Vezi instructiunile de mai sus.
3. Verificati frecvent cricul impotriva rugunii sau coroziunii. Curatati cricul cu o carpa cu ulei.



**EU-KONFORMITÄTSERKLÄRUNG  
EC DECLARATION OF CONFORMITY  
DÉCLARATION „CE“ DE CONFORMITE  
DECLARACION DE CONFORMIDAD UE**

Wir erklären in alleiniger Verantwortung, dass die Bauart des Produktes:  
We declare that the following designated product:  
Nous déclarons sous propre responsabilité que ce produit:  
Declaramos bajo nuestra sola responsabilidad que este producto:


**Rangier-Wagenheber (Art. 1880)  
Shunting Jack  
Cric Rouleur  
Gato de carretilla**

folgenden einschlägigen Bestimmungen entspricht:  
complies with the requirements of the:  
est en conformité avec les réglementations ci-dessous:  
esta conforme a las normas:

**Council Directive 2006/42/EC**

Angewandte Normen:  
Identification of regulations/standards:  
Norme appliquée:  
Normas aplicadas:  
EN 1494:2000/A1:2008  
Certificate No.: M8A180323747275/T820033  
Test Report No.: 70135300603-05

Wermelskirchen, den 20.08.2018

ppa.   
Frank Schottke, Prokurist

**BGS technic KG, Bandwikerstrasse 3, D-42929 Wermelskirchen**

CE-Erklärung

BGS technic KG  
Bandwikerstr. 3  
D-42929 Wermelskirchen

Tel.: 02196 720480  
Fax.: 02196 7204820  
mail@bgs-technic.de

[www.bgstechnik.com](http://www.bgstechnik.com)