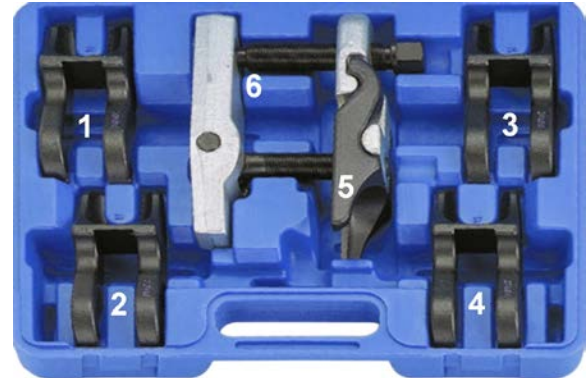


Kugelgelenk-Ausdrücker-Satz mit Schnellwechsel-Gabeln



WERKZEUGE

- 1 Gabel: a=20 mm b=55 mm
- 2 Gabel: a=22 mm b=55 mm
- 3 Gabel: a=24 mm b=55 mm
- 4 Gabel: a=27 mm b=55 mm
- 5 Gabel: a=30 mm b=55 mm
- 6 Kugelgelenk-Ausdrücker

VERWENDUNGSZWECK

Dieser Kugelgelenk-Ausdrücker-Satz dient zum Herausdrücken von Kugelgelenken aus z.B. Querlenkern und es ermöglicht dem Bediener, die richtige Gabelgröße auszuwählen, ohne den gesamten Ausdrücker zum Fahrzeug mitzunehmen.

SPEZIFIKATIONEN

- Einstellbarer Öffnungswinkel
- Gabelöffnung: 20, 22, 24, 27, 30 mm
- Abdrückspindellänge: 100 mm
- Schwenkbolzenlänge: 125 mm

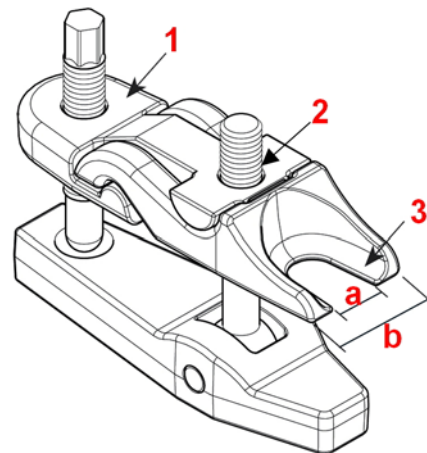
VERWENDUNG

Tragen Sie ein wenig Fett auf die markierten Punkte (1-2-3) des Werkzeugs auf.

Dies erleichtert die Installation des Werkzeugs und verhindert eine Beschädigung des Abdrückspindel-Gewindes!

Hinweis

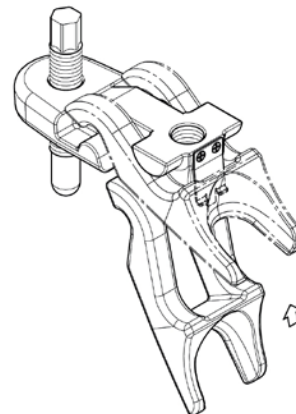
Die mit **a** und **b** gekennzeichneten Gabelabmessungen sind oben im Kapitel WERKZEUGE dargestellt.



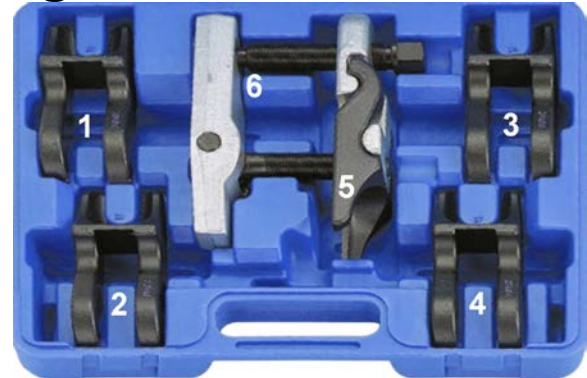
Wählen Sie eine geeignete Gabelgröße aus

Installieren Sie die Gabel an den Kugelgelenk-Ausdrücker (siehe Abbildung)

Drücken Sie den Kugelgelenkbolzen aus dem Bauteil



Ball Joint Separator with Quick-Change Forks



TOOLS

- 1 Fork: a=20 mm b=55 mm
- 2 Fork: a=22 mm b=55 mm
- 3 Fork: a=24 mm b=55 mm
- 4 Fork: a=27 mm b=55 mm
- 5 Fork: a=30 mm b=55 mm
- 6 Ball joint separator

INTENDED USE

This Ball joint remover set is use to extract ball joints out of e.g. wishbones and it's enable operator to select correct fork size without taking entire extractor to the vehicle.

SPECIFICATIONS

- Adjustable opening angle
- Jaw opening: 20, 22, 24, 27, 30 mm
- Thrust screw length: 100 mm
- Pivot rod length: 125 mm

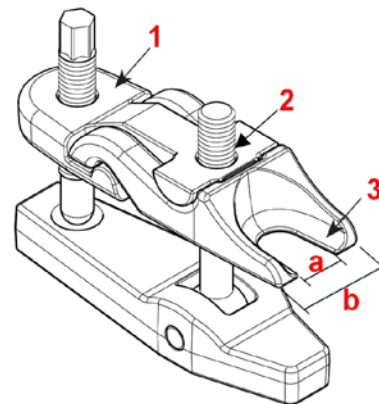
OPERATION

Apply grease to the marked points (1-2-3) of the tool.

This will ease installation of the tool and prevent damage to the pressure bolt threads !

Note

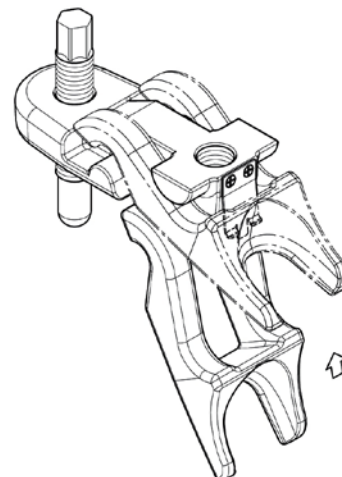
The fork dimensions marked with **a** & **b** are shown above in the chapter TOOLS.



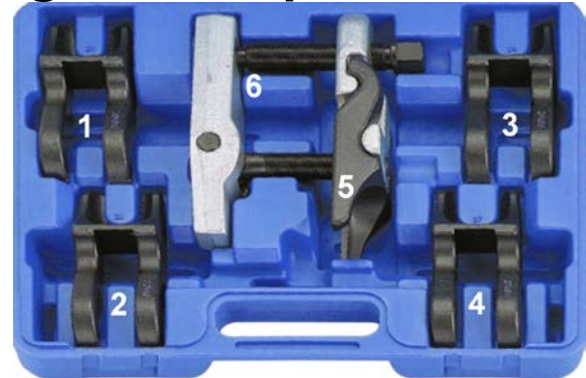
Choose a suitable fork size

Install the fork on ball joint extractor (see figure)

Press the ball joint bolt out of the component



Jeu d'arrache articulation sphérique avec fourches à changement rapide



OUTILS

- 1 fourche : a=20 mm b=55 mm
- 2 fourche : a=22 mm b=55 mm
- 3 fourche : a=24 mm b=55 mm
- 4 fourche : a=27 mm b=55 mm
- 5 fourche : a=30 mm b=55 mm
- 6 Arrache articulation sphérique

UTILISATION PRÉVUE

Ce jeu d'arrache articulation sphérique permet par ex. d'expulser les articulations sphériques du bras oscillant et permet à l'opérateur de sélectionner la bonne taille de fourche sans avoir à amener l'outil arracheur complet jusqu'au véhicule.

SPÉCIFICATIONS

- Angle d'ouverture réglable
- Ouverture de la fourche : 20 - 22 - 24 - 27 - 30 mm
- Longueur de la broche de l'arracheur : 100 mm
- Longueur du boulon pivotant : 125 mm

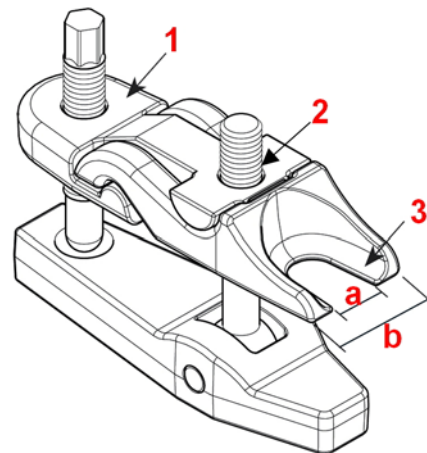
UTILISATION

Appliquez une petite quantité de graisse sur les points marqués (1-2-3) de l'outil.

Cela facilitera l'installation de l'outil et évitera d'endommager le filetage de la broche de l'arracheur !

Remarque

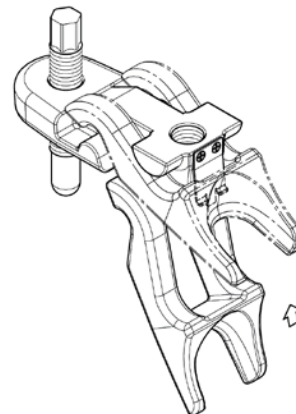
Les dimensions des fourches marquées **a** et **b** sont indiquées ci-dessus dans le chapitre OUTILS.



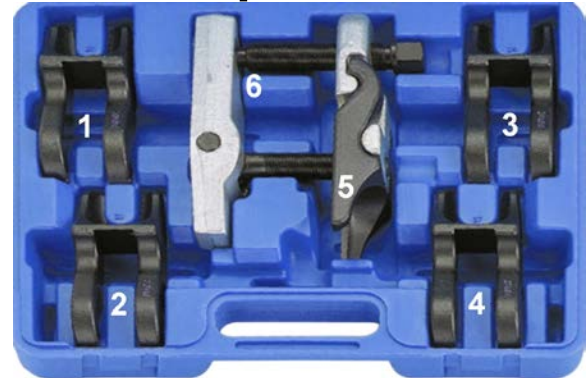
Sélectionnez une taille de fourche appropriée

Installez la fourche sur l'arrache articulation sphérique (voir illustration)

Expulsez la goupille de l'articulation sphérique hors du composant



Juego de separadores de rótulas con horquillas de cambio rápido



HERRAMIENTAS

- 1 horquilla: a=20 mm b=55 mm
- 2 horquilla: a=22 mm b=55 mm
- 3 horquilla: a=24 mm b=55 mm
- 4 horquilla: a=27 mm b=55 mm
- 5 horquilla: a=30 mm b=55 mm
- 6 Separador de rótulas

USO PREVISTO

Este juego de separadores de rótulas sirve para extraer, por ejemplo, las rótulas fuera del brazo transversal y le permite al operario seleccionar el tamaño correcto de la horquilla sin tener que llevar todo el dispositivo de expulsión al vehículo.

ESPECIFICACIONES

- Ángulo de apertura ajustable
- Apertura de la horquilla: 20, 22, 24, 27, 30 mm
- Longitud del husillo para la extracción: 100 mm
- Longitud del perno de giro: 125 mm

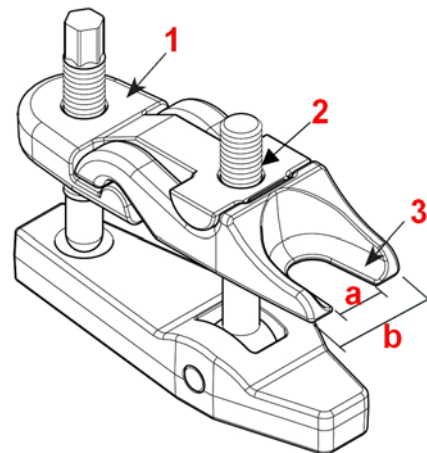
APLICACIÓN

Aplique un poco de grasa a los puntos marcados (1-2-3) de la herramienta.

¡Esto facilita la instalación de la herramienta y evita daños en la rosca del husillo de extracción!

Advertencia

Las dimensiones de la horquilla marcadas con **a** y **b** se muestran en la parte superior del capítulo HERRAMIENTAS.



Seleccione un tamaño de horquilla adecuado

Instale la horquilla en el separador de rótulas (vea la imagen)

Extraiga el perno de la rótula fuera del componente

