

Gegenhalte-Werkzeug mit austauschbaren Stiften



INHALT

- | | |
|------------------------------------|-------------------------|
| 1 Gegenhaltewerkzeug, Länge 400 mm | 4 Stiftpaar, Ø 8/11 mm |
| 2 Muttern, gerändelt | 5 Stiftpaar, Ø 10/12 mm |
| 3 Stiftpaar, Ø 6/10 mm | 6 Stiftpaar, Ø 11/16 mm |

ACHTUNG

Lesen Sie die Bedienungsanleitung und die enthaltenen Sicherheitshinweise aufmerksam durch, bevor Sie das Produkt verwenden. Benutzen Sie das Produkt korrekt, mit Vorsicht und nur dem Verwendungszweck entsprechend. Nichtbeachtung der Sicherheitshinweise kann zu Schäden, Verletzungen und Erlöschen der Gewährleistung führen. Bewahren Sie diese Anleitungen für späteres Nachlesen an einem sicheren und trockenen Ort auf. Legen Sie die Bedienungsanleitung bei, wenn Sie das Produkt an Dritte weitergeben.

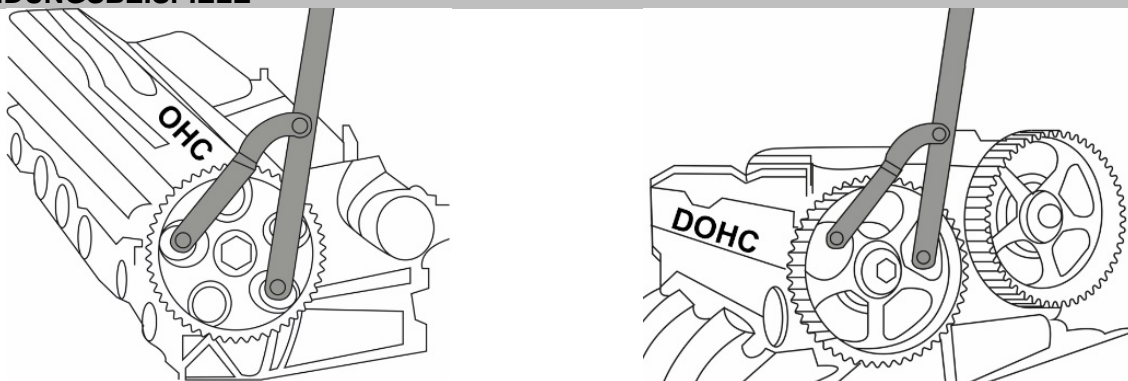
VERWENDUNGSZWECK

Dieses Gegenhaltewerkzeug dient zum Halten von Zahnriemen- oder Kettenrädern an Nockenwellen, Dieselpumpen und Kurbelwellen beim Lösen der Zentralschraube. Die Schenkel sind verstellbar im Bereich von 40 - 220 mm.

SICHERHEITSHINWEISE

- Halten Sie Kinder und unbefugte Personen vom Arbeitsbereich fern.
- Lassen Sie Kinder nicht mit dem Werkzeug oder dessen Verpackung spielen.
- Stellen Sie sicher, dass der Arbeitsbereich ausreichend beleuchtet ist.
- Halten Sie den Arbeitsbereich sauber, aufgeräumt, trocken und frei von anderen Materialien.
- Lassen Sie keine ungeschulten Personen mit diesem Werkzeugsatz arbeiten.
- Tragen Sie bei Verwendung dieses Werkzeugs grundsätzlich Schutzbrille, rutschfeste Sicherheitsschuhe und Arbeitshandschuhe.
- Lagern Sie das Werkzeug an einem trockenen und sicheren Ort, außerhalb der Reichweite von Kindern.

ANWENDUNGSBEISPIELE



UMWELTSCHUTZ

Entsorgen Sie dieses Produkt am Ende seiner Lebensdauer umweltgerecht. Recyceln Sie unerwünschte Stoffe, anstatt sie als Abfall zu entsorgen. Alle Werkzeuge, Zubehörteile und Verpackungen sind zu sortieren, einer Wertstoffsammelstelle zuzuführen und umweltgerecht zu entsorgen. Erkundigen Sie sich bei Ihrer örtlichen Abfallbehörde über Recyclingmaßnahmen.



Counterholding Wrench Set with changeable Pins



CONTENT

- | | |
|---------------------------------------|----------------------------|
| 1 Counter-holding tool, length 400 mm | 4 Pair of pins, Ø 8/11 mm |
| 2 Nut, knurled | 5 Pair of pins, Ø 10/12 mm |
| 3 Pair of pins, Ø 6/10 mm | 6 Pair of pins, Ø 11/16 mm |

ATTENTION

Read the operating instructions and all safety instructions contained therein carefully before using the product. Use the product correctly, with care and only according to the intended purpose. Non-compliance of the safety instructions may lead to damage, personal injury and to termination of the warranty. Keep these instructions in a safe and dry location for future reference. Enclose the operating instructions when handing over the product to third parties.

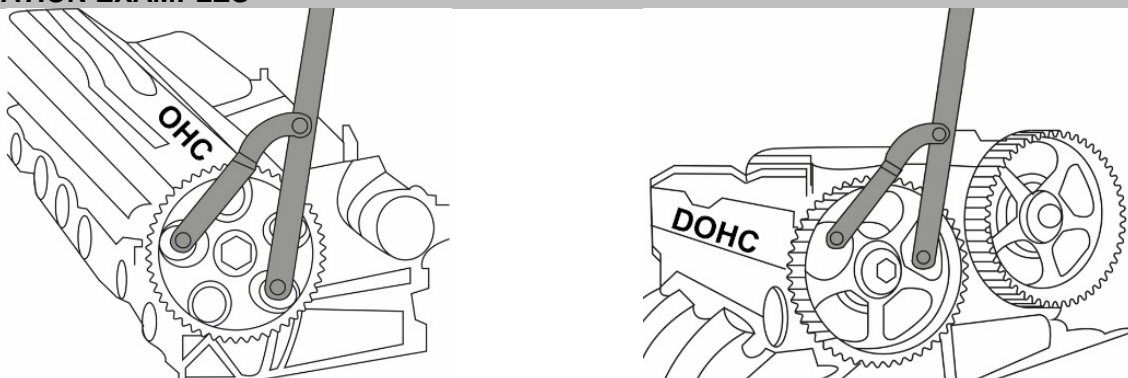
INTENDED USE

This counter-holding tool is used to hold toothed belt wheels or chain sprockets on camshafts, diesel pumps and crankshafts when loosening or fastening the central screw. The legs are adjustable in a range of 40 - 220 mm.

SAFETY INFORMATIONS

- Keep children and unauthorised persons away from the work area.
- Do not let any children play with the tool or its packaging.
- Make sure that the work area is sufficiently illuminated.
- Keep the work area clean, organised, dry and free from other materials.
- Do not allow untrained persons work with this tool set.
- When using this tool, always wear safety glasses, anti-slip safety shoes and work gloves.
- Store the tool in a dry and safe location out of the reach of children.

APPLICATION EXAMPLES



ENVIRONMENTAL PROTECTION

Dispose of this product at the end of its working life environmentally. Recycle unwanted materials instead of disposing of them as waste. All tools, accessories and packaging should be sorted, taken to a recycling centre and disposed of in a manner which is compatible with the environment. Contact your local solid waste authority for recycling information.



Outil de blocage de poulies avec tenons échangeables



CONTENU

- | | |
|---------------------------------------------|-------------------------------|
| 1 Outil de contre-maintien, longueur 400 mm | 4 Paire de tenons, Ø 8/11 mm |
| 2 Écrou, moleté | 5 Paire de tenons, Ø 10/12 mm |
| 3 Paire de tenons, Ø 6/10 mm | 6 Paire de tenons, Ø 11/16 mm |

ATTENTION

Veillez lire attentivement la notice d'utilisation et les consignes de sécurité avant d'utiliser le produit. Utilisez correctement le produit, avec prudence et uniquement en conformité avec l'utilisation prévue. Ne pas respecter les instructions et consignes de sécurité peut entraîner des blessures, des dommages matériels et l'annulation de la garantie. Conservez ce manuel en lieu sûr et sec, afin de pouvoir le consulter ultérieurement. Veuillez joindre le présent mode d'emploi au produit si vous le transmettez à des tiers.

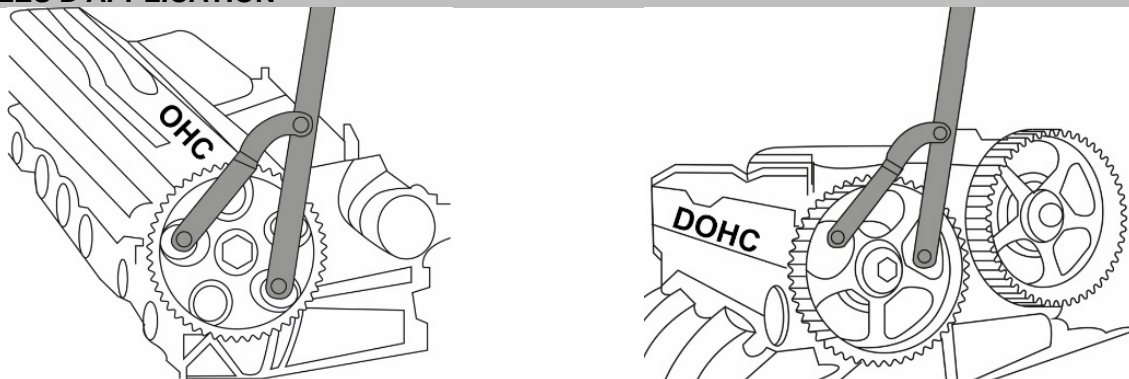
UTILISATION PRÉVUE

Cet outil de contre-maintien est utilisé pour maintenir les roues à courroie crantée ou les pignons de chaîne sur les arbres à cames, les pompes diesel et les vilebrequins lors du desserrage ou de la fixation de la vis centrale. Les pieds sont réglables dans une plage de 40 à 220 mm.

CONSIGNES DE SÉCURITÉ

- Maintenez à l'écart les enfants et toutes les autres personnes non autorisées de la zone de travail.
- Ne permettez jamais que des enfants jouent avec l'outil ou avec son emballage.
- Assurez-vous que la zone de travail est suffisamment éclairée.
- Le poste de travail doit être propre, bien rangé, sec et exempt d'autres matériaux.
- Ne laissez pas de personnes non formées travailler avec ce jeu d'outils.
- Portez toujours de lunettes de sécurité, chaussures de sécurité antidérapantes et gants de travail vous utilisez cet outil.
- Rangez l'outil en un lieu sec et sécurisé, hors de la portée des enfants.

EXEMPLES D'APPLICATION



PROTECTION DE L'ENVIRONNEMENT

Éliminez ce produit de façon écologique à la fin de sa vie utile. Recyclez les matières indésirables au lieu de les jeter comme déchets. Tous les outils, accessoires et emballages doivent être triés, envoyés à un point de collecte de recyclage et éliminés dans le respect de l'environnement. Consultez votre autorité locale de gestion des déchets à propos des mesures de recyclage à appliquer.



Juego de amarre de poleas con bocas intercambiables



CONTENIDO

- | | |
|---------------------------------------------------|--------------------------------|
| 1 Herramienta de contra-sujeción, longitud 400 mm | 4 Par de pasadores, Ø 8/11 mm |
| 2 Tuerca moleteada | 5 Par de pasadores, Ø 10/12 mm |
| 3 Par de pasadores, Ø 6/10 mm | 6 Par de pasadores, Ø 11/16 mm |

ATENCIÓN

Lea atentamente el manual de instrucciones y todas las instrucciones de seguridad antes de utilizar el producto. Utilice el producto de forma correcta, con precaución y solo de acuerdo con su uso previsto. El incumplimiento de las instrucciones de seguridad puede provocar daños, lesiones y la anulación de la garantía. Guarde estas instrucciones en un lugar seguro y seco para futuras consultas. Incluya el manual de instrucciones si entrega el producto a un tercero.

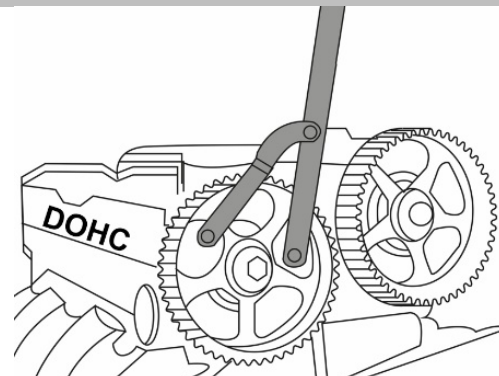
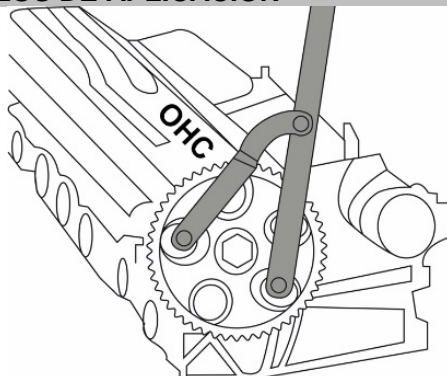
USO PREVISTO

Esta herramienta de contraatención se utiliza para sujetar ruedas de correa dentada o piñones de cadena en árboles de levas, bombas diesel y cigüeñales al aflojar o apretar el tornillo central. Las patas son ajustables en un rango de 40 a 220 mm.

INDICACIONES DE SEGURIDAD

- Mantenga a los niños y personas no autorizadas lejos del área de trabajo.
- No permita que los niños jueguen con la herramienta o su embalaje.
- Asegúrese de que el área de trabajo está suficientemente iluminada.
- Mantenga el área de trabajo limpia, ordenada, seca y libre de materiales que no vaya a utilizar.
- No permita que personas no capacitadas trabajen con este juego de herramientas.
- Utilice siempre de gafas protectoras, calzado de seguridad antideslizante y guantes de trabajo, cuando utilice esta herramienta.
- Guarda la herramienta en un lugar seco y seguro, fuera del alcance de los niños.

EJEMPLOS DE APLICACIÓN



PROTECCIÓN AMBIENTAL

Deseche este producto al final de su vida útil de forma respetuosa con el medio ambiente. Recicle las sustancias no deseadas, en lugar de tirarlas a la basura. Todas las herramientas, accesorios y embalajes deben clasificarse, llevarse a un punto de recogida de residuos y desecharse de manera respetuosa con el medio ambiente. Consulte con la autoridad local de gestión de residuos sobre las posibilidades de reciclaje.

