

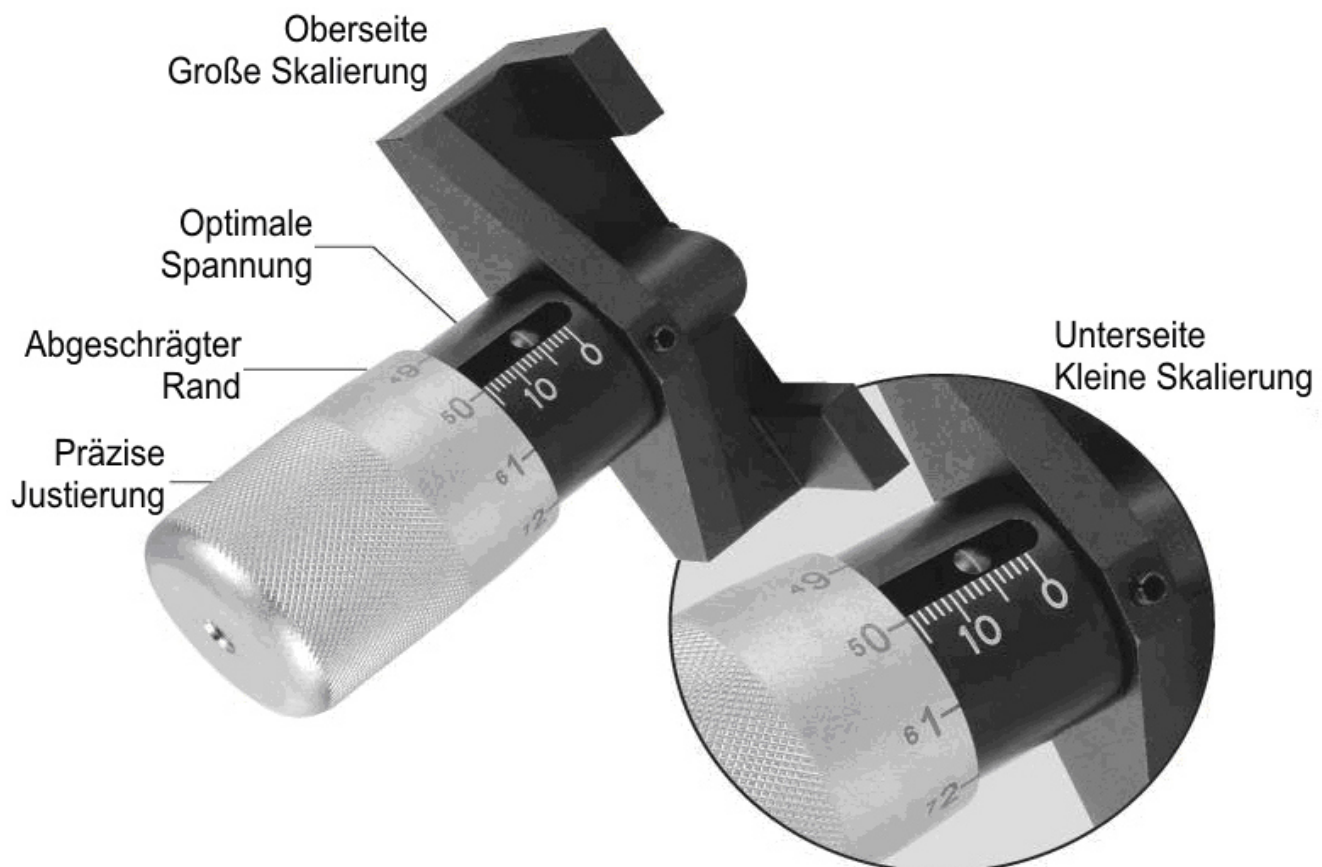
Universal-Zahnriemen-Spannungsprüfer



Dieser Zahnriemen-Spannungsprüfer eignet sich für die Messung, Wartung und Einstellung von Zahnriemen in den Fällen, in denen die Bewegung des Antriebsriemens mittels Belastung (Nm) gemessen wird. Der Zahnriemen-Spannungsprüfer kann an Zahnriemen mit verschiedener Größe verwendet werden. (Bei einer Dicke von mehr als 5mm vergleichen Sie die Werte der unten angeführten Tabelle).

- Einfache Handhabung.
- Deutliche, schrittweise gerasterte Messwertmarkierungen und ein griffiger, geriffelter Drehknopf ermöglichen präzise Messungen.
- Die zweifache Messwertskalierung ermöglicht das Ablesen der Messwerte von oberhalb und unterhalb des Werkzeugs. (Große und kleine Nummerierung für eine verbesserte Kompatibilität)

Befolgen Sie immer die Herstellerempfehlungen für die Einstellung der Zahnriemenspannung und den optimalen Ansatzpunkt für eine Messung.



ANLEITUNG

Spannungsprüfung

1. Wählen Sie unter Berücksichtigung der Herstellerangaben den optimalen Messpunkt. (Denken Sie daran: Die Messwerte sind bei diesem Werkzeug von beiden Seiten, oben und unten, ablesbar.)
2. Befestigen Sie den Spannungsprüfer an dem Zahnriemen mit der innen liegenden Führung zu beiden Seiten sichtbar. (Wenn Sie die Rückseite des Werkzeugs zur Messung verwenden, stellen Sie sicher, dass die kleineren Messwertabstufungen für die Feineinstellung abgelesen werden.)
3. Konsultieren Sie die Herstellerangaben zu der Zahnriemenspannung sowie der zulässigen Abweichung (mm) und der zulässigen Belastung (daN) des Zahnriemens.
4. Verwenden Sie die unten angeführte Tabelle für eine angemessene Spannungsjustierung.
5. Drehen Sie den Drehknopf des Spannungsprüfers bis der abgeschrägte Rand des Prüfers den gewünschten Spannungswert anzeigt. Die Messwertstufen auf dem Drehknopf sind für die Feineinstellung.
6. Lesen Sie die aktuelle Zahnriemenspannung von der innen liegenden Führung ab und vergleichen Sie sie mit dem optimalen Spannungswert aus der Tabelle. (Wenn Sie die innen liegende Führung nicht einsehen können, ist der Zahnriemen in aller Wahrscheinlichkeit zu straff gespannt und überdeckt die Führung. Lösen Sie vorsichtig die Zahnriemenscheibe – die Führung sollte wieder einsehbar sein.)
7. Justieren Sie die Spannung nach Bedarf.

Spannungsjustierung

1. Lösen oder festigen Sie die Zahnriemenscheibe mit einem dafür geeigneten Werkzeug bis die Führung des Spannungsprüfers den gewünschten Spannungswert anzeigt.
2. Ziehen Sie die Feststellschraube der Zahnriemenscheibe mit einem geeigneten Werkzeug wieder fest an.

Zahnriemengröße:

Für Zahnriemen mit einer Stärke von mehr als 5 mm addieren Sie die Differenz der Stärke zu dem tatsächlichen Spannungswert und dem gewünschten Spannungswert hinzu.

Beispiel:

Zahnriemenstärke: 6 mm

und

Zahnriemenbelastung 4,5 daN
Zahnriemenabweichung 3,5 mm

dann

Tatsächlicher Spannungswert = 16,0 mm + 1,0 mm = 17,0 mm
Optimaler Spannungswert = 13,0 mm + 1,0 mm = 14,0 mm

		Zahnriemenbelastung (daN) (Fahrzeughersteller-Angabe)																
		0	1	1,5	2	2,5	3	3,5	4	4,5	5	5,5	6	6,5	7	7,5	7,9	
Angaben des Fahrzeugherstellers Durchbiegung in mm	0,0	Tatsächlicher Spannungswert 23.5																
		Optimaler Spannungswert 16.5																
	0,5	Tatsächlicher Spannungswert							19.9	19.5	19.0	18.6	18.1	17.7	17.2	16.8	16.4	16.0
		Optimaler Spannungswert							16.0	16.0	16.0	16.0	16.0	16.0	16.0	16.0	16.0	16.0
	1,0	Tatsächlicher Spannungswert						19.8	19.4	19.0	18.5	18.1	17.6	17.2	16.7	16.3	15.9	15.5
		Optimaler Spannungswert							15.5	15.5	15.5	15.5	15.5	15.5	15.5	15.5	15.5	15.5
	1,5	Tatsächlicher Spannungswert					19.8	19.3	18.9	18.5	18.0	17.6	17.1	16.7	16.2	15.8	15.4	15.0
		Optimaler Spannungswert					15.0	15.0	15.0	15.0	15.0	15.0	15.0	15.0	15.0	15.0	15.0	15.0
	2,0	Tatsächlicher Spannungswert				19.7	19.3	18.8	18.4	18.0	17.5	17.1	16.6	16.2	15.7	15.3	14.9	14.5
		Optimaler Spannungswert					14.5	14.5	14.5	14.5	14.5	14.5	14.5	14.5	14.5	14.5	14.5	14.5
	2,5	Tatsächlicher Spannungswert			19.7	19.2	18.8	18.3	17.9	17.5	17.0	16.6	16.1	15.7	15.2	14.8	14.4	14.0
		Optimaler Spannungswert				14.0	14.0	14.0	14.0	14.0	14.0	14.0	14.0	14.0	14.0	14.0	14.0	14.0
	3,0	Tatsächlicher Spannungswert		19.6	19.2	18.7	18.3	17.8	17.4	17.0	16.5	16.1	15.6	15.2	14.7	14.3	13.9	13.5
		Optimaler Spannungswert		13.5	13.5	13.5	13.5	13.5	13.5	13.5	13.5	13.5	13.5	13.5	13.5	13.5	13.5	13.5
	3,5	Tatsächlicher Spannungswert		19.1	18.7	18.2	17.8	17.3	16.9	16.5	16.0	15.6	15.1	14.7	14.2	13.8	13.4	13.0
		Optimaler Spannungswert		13.0	13.0	13.0	13.0	13.0	13.0	13.0	13.0	13.0	13.0	13.0	13.0	13.0	13.0	13.0
	4,0	Tatsächlicher Spannungswert		18.6	18.2	17.7	17.3	16.8	16.4	16.0	15.5	15.1	14.6	14.2	13.7	13.3	12.9	12.5
Optimaler Spannungswert			12.5	12.5	12.5	12.5	12.5	12.5	12.5	12.5	12.5	12.5	12.5	12.5	12.5	12.5	12.5	
4,5	Tatsächlicher Spannungswert		18.1	17.7	17.2	16.8	16.3	15.9	15.5	15.0	14.6	14.1	13.7	13.2	12.8	12.4	12.0	
	Optimaler Spannungswert		12.0	12.0	12.0	12.0	12.0	12.0	12.0	12.0	12.0	12.0	12.0	12.0	12.0	12.0	12.0	
5,0	Tatsächlicher Spannungswert		17.6	17.2	16.7	16.3	15.8	15.4	15.0	14.5	14.1	13.6	13.2	12.7	12.3	11.9	11.5	
	Optimaler Spannungswert		11.5	11.5	11.5	11.5	11.5	11.5	11.5	11.5	11.5	11.5	11.5	11.5	11.5	11.5	11.5	
5,5	Tatsächlicher Spannungswert		17.1	16.7	16.2	15.8	15.3	14.9	14.5	14.0	13.6	13.1	12.7	12.2	11.8	11.4	11.0	
	Optimaler Spannungswert		11.0	11.0	11.0	11.0	11.0	11.0	11.0	11.0	11.0	11.0	11.0	11.0	11.0	11.0	11.0	
6,0	Tatsächlicher Spannungswert		16.6	16.2	15.7	15.3	14.8	14.4	14.0	13.5	13.1	12.6	12.2	11.7	11.3	10.9	10.5	
	Optimaler Spannungswert		10.5	10.5	10.5	10.5	10.5	10.5	10.5	10.5	10.5	10.5	10.5	10.5	10.5	10.5	10.5	
6,5	Tatsächlicher Spannungswert		16.1	15.7	15.2	14.8	14.3	13.9	13.5	13.0	12.6	12.1	11.7	11.2	10.8	10.4	10.0	
	Optimaler Spannungswert		10.0	10.0	10.0	10.0	10.0	10.0	10.0	10.0	10.0	10.0	10.0	10.0	10.0	10.0	10.0	

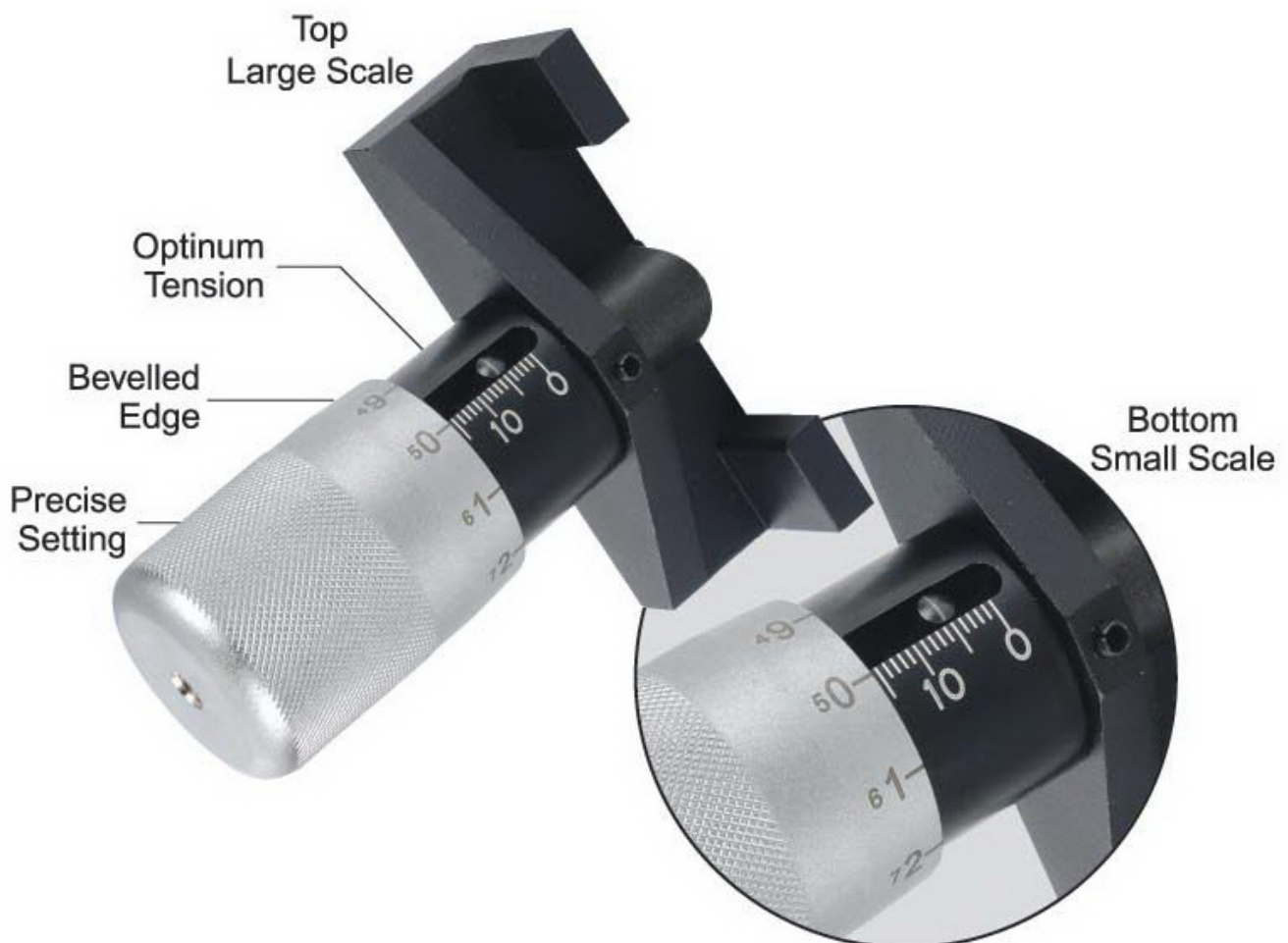
Belt Gauge



This tensioning Gauge can be used to adjust the tension on the cam belts where the movement of the timing belt is measured by load (Nm). Suitable for use on cam belts with various belt thickness (For belts other than 5mm thickness see Cam Belt Size below)

- Easy to use
- Clear incremental marking with knurled knob for precise measurement
- Dual scale allows reading from top or bottom of tool (Large and small numbers for compatibility)

ALWAYS USE MANUFACTURERS' RECOMMENDATIONS FOR CAM BELT TENSION AND POSITION OF MEASUREMENT. (e.g. between the timing gear and the water pump pulley).



INSTRUCTIONS

TO CHECK TENSION

1. SELECT CORRECT POSITION FOR TENSION MEASUREMENT AS RECOMMENDED BY THE MANUFACTURER'S INSTRUCTIONS. (MEASUREMENTS ARE VISIBLE FROM BOTH SIDES OF THE TENSIONER).
2. ATTACH TENSIONER TO CAM BELL WITH INTERNAL SLIDE VISIBLE FROM EITHER SIDE. (IF USING THE REVERSE OF THE TOOL MAKE SURE THE SMALLER INCREMENTS ARE USED FOR PRECISION SETTING)
3. CHECK THE MANUFACTURERS DETAILS FOR CAM BELT TENSION INCLUDING CAM BELT DEFLECTION (MM) AND CAM BELT LOAD (DAN)
4. USING THE GRID BELOW FIND THE APPROPRIATE TENSION SETTING (AS SHOWN)
5. ROTATE THE KNURLED KNOB UNTIL THE BEVELED EDGE IS ON THE REQUIRED TENSION SETTING. USE THE INCREMENTS ON THE KNOB FOR PRECISE SETTING.
6. READ THE ACTUAL TENSION FROM THE INTERNAL SLIDE AND COMPARE IT WITH THE OPTIMUM TENSION ON THE GRID. (IF THE INTERNAL SLIDE IS NOT VISIBLE IT IS LIKELY IT HAS BEEN COVERED BY THE KNURLED KNOB AND IS THE CAM BELT IS TOO TIGHT - BY SLACKENING THE TENSIONING PULLEY THE INTERNAL SLIDE SHOULD APPEAR)
7. ADJUST AS NECESSARY

TO ADJUST TENSION

1. USING TENSIONING TOOL (AS APPROPRIATE) APPLY SUFFICIENT FORCE TO THE TENSIONING PULLEY UNTIL THE SLIDING SCALE INDICATES THE CORRECT VALUE.
2. TIGHTEN THE LOCKING BOLT ON THE TENSIONING PULLEY WITH THE APPROPRIATE

CAM BELT SIZE

FOR BELTS THICKER THAN 5MM - ADD THE DIFFERENCE TO THE TENSION SETTING AND OPTIMUM TENSION.

For example

If Cam Belt thickness is 6 mm

and

Cam Belt Load 4.5 daN
Cam Belt Deflection 3.5 mm

then

Tension Setting 16.0mm +1mm=17.0mm
Optimum Tension 13.0mm +1mm=14.0mm

		Load on tooth belt (daN) (Manufacturer's instructions)																
		0	1	1,5	2	2,5	3	3,5	4	4,5	5	5,5	6	6,5	7	7,5	7,9	
Value shown by vehicle manufacturer Timing belt deviation (mm)	0,0	23.5																
		16.5																
	0,5							19.9	19.5	19.0	18.6	18.1	17.7	17.2	16.8	16.4	16.0	
								16.0	16.0	16.0	16.0	16.0	16.0	16.0	16.0	16.0	16.0	
	1,0						19.8	19.4	19.0	18.5	18.1	17.6	17.2	16.7	16.3	15.9	15.5	
								15.5	15.5	15.5	15.5	15.5	15.5	15.5	15.5	15.5	15.5	
	1,5					19.8	19.3	18.9	18.5	18.0	17.6	17.1	16.7	16.2	15.8	15.4	15.0	
						15.0	15.0	15.0	15.0	15.0	15.0	15.0	15.0	15.0	15.0	15.0	15.0	
	2,0				19.7	19.3	18.8	18.4	18.0	17.5	17.1	16.6	16.2	15.7	15.3	14.9	14.5	
					14.5	14.5	14.5	14.5	14.5	14.5	14.5	14.5	14.5	14.5	14.5	14.5	14.5	
	2,5			19.7	19.2	18.8	18.3	17.9	17.5	17.0	16.6	16.1	15.7	15.2	14.8	14.4	14.0	
				14.0	14.0	14.0	14.0	14.0	14.0	14.0	14.0	14.0	14.0	14.0	14.0	14.0	14.0	
	3,0		19.6	19.2	18.7	18.3	17.8	17.4	17.0	16.5	16.1	15.6	15.2	14.7	14.3	13.9	13.5	
			13.5	13.5	13.5	13.5	13.5	13.5	13.5	13.5	13.5	13.5	13.5	13.5	13.5	13.5	13.5	
	3,5		19.1	18.7	18.2	17.8	17.3	16.9	16.5	16.0	15.6	15.1	14.7	14.2	13.8	13.4	13.0	
			13.0	13.0	13.0	13.0	13.0	13.0	13.0	13.0	13.0	13.0	13.0	13.0	13.0	13.0	13.0	
	4,0		18.6	18.2	17.7	17.3	16.8	16.4	16.0	15.5	15.1	14.6	14.2	13.7	13.3	12.9	12.5	
		12.5	12.5	12.5	12.5	12.5	12.5	12.5	12.5	12.5	12.5	12.5	12.5	12.5	12.5	12.5		
4,5		18.1	17.7	17.2	16.8	16.3	15.9	15.5	15.0	14.6	14.1	13.7	13.2	12.8	12.4	12.0		
		12.0	12.0	12.0	12.0	12.0	12.0	12.0	12.0	12.0	12.0	12.0	12.0	12.0	12.0	12.0		
5,0		17.6	17.2	16.7	16.3	15.8	15.4	15.0	14.5	14.1	13.6	13.2	12.7	12.3	11.9	11.5		
		11.5	11.5	11.5	11.5	11.5	11.5	11.5	11.5	11.5	11.5	11.5	11.5	11.5	11.5	11.5		
5,5		17.1	16.7	16.2	15.8	15.3	14.9	14.5	14.0	13.6	13.1	12.7	12.2	11.8	11.4	11.0		
		11.0	11.0	11.0	11.0	11.0	11.0	11.0	11.0	11.0	11.0	11.0	11.0	11.0	11.0	11.0		
6,0		16.6	16.2	15.7	15.3	14.8	14.4	14.0	13.5	13.1	12.6	12.2	11.7	11.3	10.9	10.5		
		10.5	10.5	10.5	10.5	10.5	10.5	10.5	10.5	10.5	10.5	10.5	10.5	10.5	10.5	10.5		
6,5		16.1	15.7	15.2	14.8	14.3	13.9	13.5	13.0	12.6	12.1	11.7	11.2	10.8	10.4	10.0		
		10.0	10.0	10.0	10.0	10.0	10.0	10.0	10.0	10.0	10.0	10.0	10.0	10.0	10.0	10.0		

Misuratore per cinghie



Questo misuratore di tensione può essere usato per regolare la tensione sulle cinghie a camma dove il movimento della cinghia dentata sia misurata dal carico (Nm). Adatto per essere usato su cinghie a camma con vari spessori di cinghia (Per cinghie con spessore superiore a 5 mm vedere sotto le misure per la cinghia a camma).

- Facile da usare
- Chiari segni sequenziali con manopola zigrinata per una misurazione precisa
- Doppia scala che permette di leggere l'attrezzo da sopra a sotto (numeri grandi e piccoli per la compatibilità).

USARE SEMPRE LE RACCOMANDAZIONI DEL COSTRUTTORE PER LA TENSIONE DELLA CINGHIA A CAMMA E LA POSIZIONE DI MISURAZIONE. (es: tra gli ingranaggi di distribuzione e la puleggia della pompa dell'acqua).



ISTRUZIONI

CONTROLLARE LA TENSIONE

1. SELEZIONARE LA CORRETTA POSIZIONE PER LA MISURAZIONE DELLA TENSIONE COME RACCOMANDATO DALLE ISTRUZIONI DEL COSTRUTTORE. (LE MISURAZIONI SONO VISIBILI DA ENTRAMBE LE PARTI DEL TENSIONATORE).
2. ATTACCARE IL TENSIONATORE ALLA CINGHIA A CAMMA CON SCORRIMENTO INTERNO VISIBILE DA CIASCUNA DELLE PARTI. (SE SI USA LA PARTE OPPOSTA DELL'ATTREZZO PER ESSERE SICURI CHE GLI INCREMENTI PIU' PICCOLI SIANO USATI PER IMPOSTAZIONI DELLE PRECISIONE).
3. CONTROLLARE I DETTAGLI DEL COSTRUTTORE PER LA TENSIONE DELLA CINGHIA A CAMMA INCLUDENDO LA DEVIAZIONE DELLA CINGHIA A CAMMA (MM) E IL PESO DELLA CINGHIA A CAMMA (DAN).
4. USARE LA GRIGLIA SOTTOSTANTE PER TROVARE L'APPROPRIATA TENSIONE (COME MOSTRATO).
5. RUOTARE LA MANOPOLA ZIGRINATA FINO AL BORDO SMUSSATO CHE E' SULL'IMPOSTAZIONE RICHIESTA. USARE L'INCREMENTO SULLA MANOPOLA PER UNA PRECISA IMPOSTAZIONE.
6. LEGGERE LA REALE TENSIONE DALLA PARTE SCORREVOLE INTERNA E CONFRONTARLA CON LA TENSIONE OTTIMALE SULLA GRIGLIA. (SE LA PARTE SCORREVOLE INTERNA NON E' VISIBILE E' PROBABILE CHE SIA COPERTA DALLA MANOPOLA ZIGRINATA E DALLA CINGHIA A CAMMA TROPPO STRETTA – ALLENTANDO LA PULEGGIA DI TENSIONAMENTO DOVREBBE APPARIRE LA PARTE SCORREVOLE INTERNA).
7. REGOLARE SE NECESSARIO

REGOLARE LA TENSIONE

1. USANDO L'ATTREZZO DI TENSIONAMENTO (COME APPROPRIATO) APPLICARE UNA FORZA SUFFICIENTE ALLA PULEGGIA DI TENSIONAMENTO FINO A QUANDO LA SCALA A SCORRIMENTO INDICA IL CORRETTO VALORE.
2. STRINGERE IL BULLONE DI CHIUSURA SULLA PULEGGIA DEL TENSIONAMENTO CON QUELLO APPROPRIATO.

MISURA DELLA CINGHIA A CAMME

PER CINGHIE PIU' SPESSIE DI 5 MM – AGGIUNGERE LA DIFFERENZA TRA L'IMPOSTAZIONE DELLA TENSIONE E LA TENSIONE OTTIMALE.

Per esempio

Se lo spessore della cinghia a camma è 6 mm

e

Il peso della cinghia a camma 4.5 da N

Deviazione della cinghia a camma 3.5 mm

poi

Impostazione della tensione 16.0 mm + 1 mm = 17.0 mm

Tensione ottimale 13.0 mm + 1 mm = 14.0 mm

Carico su cinghia dentata (daN) (Raccomandato da veicolo Produttore)

		0	1	1,5	2	2,5	3	3,5	4	4,5	5	5,5	6	6,5	7	7,5	7,9	
0,0	Tension Setting	23.5																
	Regolazione Tensione	16.5																
0,5	Tension Setting							19.9	19.5	19.0	18.6	18.1	17.7	17.2	16.8	16.4	16.0	16.0
	Regolazione Tensione							16.0	16.0	16.0	16.0	16.0	16.0	16.0	16.0	16.0	16.0	16.0
1,0	Tension Setting						19.8	19.4	19.0	18.5	18.1	17.6	17.2	16.7	16.3	15.9	15.5	15.5
	Regolazione Tensione						15.5	15.5	15.5	15.5	15.5	15.5	15.5	15.5	15.5	15.5	15.5	15.5
1,5	Tension Setting					19.8	19.3	18.9	18.5	18.0	17.6	17.1	16.7	16.2	15.8	15.4	15.0	15.0
	Regolazione Tensione					15.0	15.0	15.0	15.0	15.0	15.0	15.0	15.0	15.0	15.0	15.0	15.0	15.0
2,0	Tension Setting				19.7	19.3	18.8	18.4	18.0	17.5	17.1	16.6	16.2	15.7	15.3	14.9	14.5	14.5
	Regolazione Tensione				14.5	14.5	14.5	14.5	14.5	14.5	14.5	14.5	14.5	14.5	14.5	14.5	14.5	14.5
2,5	Tension Setting			19.7	19.2	18.8	18.3	17.9	17.5	17.0	16.6	16.1	15.7	15.2	14.8	14.4	14.0	14.0
	Regolazione Tensione			14.0	14.0	14.0	14.0	14.0	14.0	14.0	14.0	14.0	14.0	14.0	14.0	14.0	14.0	14.0
3,0	Tension Setting		19.6	19.2	18.7	18.3	17.8	17.4	17.0	16.5	16.1	15.6	15.2	14.7	14.3	13.9	13.5	13.5
	Regolazione Tensione		13.5	13.5	13.5	13.5	13.5	13.5	13.5	13.5	13.5	13.5	13.5	13.5	13.5	13.5	13.5	13.5
3,5	Tension Setting		19.1	18.7	18.2	17.8	17.3	16.9	16.5	16.0	15.6	15.1	14.7	14.2	13.8	13.4	13.0	13.0
	Regolazione Tensione		13.0	13.0	13.0	13.0	13.0	13.0	13.0	13.0	13.0	13.0	13.0	13.0	13.0	13.0	13.0	13.0
4,0	Tension Setting		18.6	18.2	17.7	17.3	16.8	16.4	16.0	15.5	15.1	14.6	14.2	13.7	13.3	12.9	12.5	12.5
	Regolazione Tensione		12.5	12.5	12.5	12.5	12.5	12.5	12.5	12.5	12.5	12.5	12.5	12.5	12.5	12.5	12.5	12.5
4,5	Tension Setting		18.1	17.7	17.2	16.8	16.3	15.9	15.5	15.0	14.6	14.1	13.7	13.2	12.8	12.4	12.0	12.0
	Regolazione Tensione		12.0	12.0	12.0	12.0	12.0	12.0	12.0	12.0	12.0	12.0	12.0	12.0	12.0	12.0	12.0	12.0
5,0	Tension Setting		17.6	17.2	16.7	16.3	15.8	15.4	15.0	14.5	14.1	13.6	13.2	12.7	12.3	11.9	11.5	11.5
	Regolazione Tensione		11.5	11.5	11.5	11.5	11.5	11.5	11.5	11.5	11.5	11.5	11.5	11.5	11.5	11.5	11.5	11.5
5,5	Tension Setting		17.1	16.7	16.2	15.8	15.3	14.9	14.5	14.0	13.6	13.1	12.7	12.2	11.8	11.4	11.0	11.0
	Regolazione Tensione		11.0	11.0	11.0	11.0	11.0	11.0	11.0	11.0	11.0	11.0	11.0	11.0	11.0	11.0	11.0	11.0
6,0	Tension Setting		16.6	16.2	15.7	15.3	14.8	14.4	14.0	13.5	13.1	12.6	12.2	11.7	11.3	10.9	10.5	10.5
	Regolazione Tensione		10.5	10.5	10.5	10.5	10.5	10.5	10.5	10.5	10.5	10.5	10.5	10.5	10.5	10.5	10.5	10.5
6,5	Tension Setting		16.1	15.7	15.2	14.8	14.3	13.9	13.5	13.0	12.6	12.1	11.7	11.2	10.8	10.4	10.0	10.0
	Regolazione Tensione		10.0	10.0	10.0	10.0	10.0	10.0	10.0	10.0	10.0	10.0	10.0	10.0	10.0	10.0	10.0	10.0

"Valore indicato dal costruttore del veicolo"
Deviazione cinghia dentata (mm) "

CALIBRADOR DE TENSIÓN



Este calibrador de tensión se puede utilizar para ajustar la tensión de las correas del arbol de levas donde el movimiento de la correa de distribución se mide por la carga (Nm). Adecuado para su uso en los correas de levas con diferentes espesores de la correa (para cinturones de distintos espesores de 5mm ver tamaño CAM de la correa abajo)

- Fácil de usar
- Marcado Claro: incrementa el botón estriado para una medición precisa
- Escala dual; permite la lectura de la parte superior o inferior de la herramienta (números grandes y pequeños para la compatibilidad)

UTILICE SIEMPRE recomendaciones del fabricante para TENSIÓN DE LA CORREA CAM Y POSICIÓN DE MEDICIÓN. (por ejemplo, entre el engranaje de sincronización y la polea de la bomba de agua).

INSTRUCCIONES

Para comprobar la tensión

1. SELECCIONAR POSICIÓN CORRECTA PARA LA MEDICIÓN DE TENSIÓN como recomiendan las Instrucciones del fabricante. (Las medidas son visible desde ambos lados del tensor).
2. FIJE TENSOR DE CAM CAMPANA CON deslizante interior visible desde ambos lados. (Asegúrese que el inversor del tensor ajusta con precision los incrementos mas pequeños. Se debe ajustar con PRECISION)
3. VER LOS DETALLES que los FABRICANTES incluyen en el tensado de las correas, INCLUYENDO el % de deformación permitido(en milímetros) y y la prueba de carga tolerada por la CORREA DE CARGA (DAN)
4. USO DE LA RED DE ABAJO encontrar el ajuste tensión apropiada (como se muestra)
5. Gire la perilla HASTA EL borde biselado que REQUIERE la TENSIÓN AJUSTE. USO EL MANDO DE INCREMENTOS en su AJUSTE PRECISO.
6. LEA LA TENSION ACTUAL DE LA TRANSPARENCIA INTERNA Y compárela con la Tensión óptima en la parrilla. (Si la tapa ERNAL INT NO ES VISIBLE, ES PROBABLE que haya SIDO tapado POR EL MANDO KNURLED Y LA CORREA CAM este demasiado apretada - Aflojando el tensor LA TRANSPARENCIA INTERNA DEBE APARECER)
7. Realice los ajustes necesarios

Para ajustar la tensión

1. Uso de la herramienta de tensado (según el caso) aplicar la fuerza suficiente a la Polea tensora HASTA LA ESCALA MÓVIL INDICADA en el valor correcto.

2. Apriete el perno de bloqueo del tensor de la forma adecuada según el tamaño de la correa a tensar

PARA CINTURONES más grueso que 5MM –

AGREGAR LA DIFERENCIA CON EL ENTORNO Y LA TENSION

Tensión óptima.

por ejemplo

Si la correa Cam espesor es de 6 mm

y

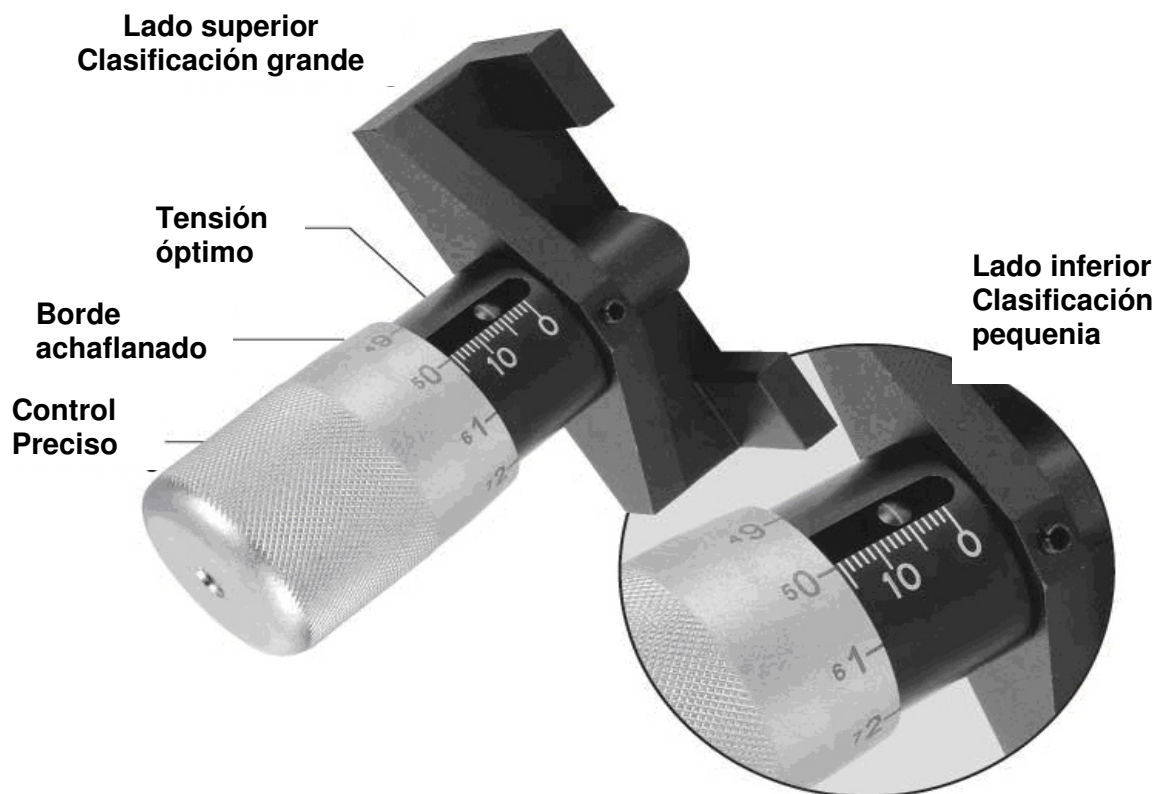
Cam Cinturón de carga 4,5 daN

Cam Cinturón desviación de 3,5 mm

entonces

La tensión Ajuste 16.0mm = 1 mm 17.0mm

Óptima Tension 13,0 mm 1 mm



		Carga de la correa de transmisión (daN) (Recomendado por el fabricante del vehículo)															
		0	1	1,5	2	2,5	3	3,5	4	4,5	5	5,5	6	6,5	7	7,5	7,9
0,0	Valor de tensión	23.5															
	Tensión óptima	16.5															
0,5	El valor de tensión						19.9	19.5	19.0	18.6	18.1	17.7	17.2	16.8	16.4	16.0	16.0
	La tensión óptima						16.0	16.0	16.0	16.0	16.0	16.0	16.0	16.0	16.0	16.0	16.0
1,0	El valor de tensión					19.8	19.4	19.0	18.5	18.1	17.6	17.2	16.7	16.3	15.9	15.5	15.5
	La tensión óptima						15.5	15.5	15.5	15.5	15.5	15.5	15.5	15.5	15.5	15.5	15.5
1,5	El valor de tensión					19.8	19.3	18.9	18.5	18.0	17.6	17.1	16.7	16.2	15.8	15.4	15.0
	La tensión óptima					15.0	15.0	15.0	15.0	15.0	15.0	15.0	15.0	15.0	15.0	15.0	15.0
2,0	El valor de tensión				19.7	19.3	18.8	18.4	18.0	17.5	17.1	16.6	16.2	15.7	15.3	14.9	14.5
	La tensión óptima				14.5	14.5	14.5	14.5	14.5	14.5	14.5	14.5	14.5	14.5	14.5	14.5	14.5
2,5	El valor de tensión			19.7	19.2	18.8	18.3	17.9	17.5	17.0	16.6	16.1	15.7	15.2	14.8	14.4	14.0
	La tensión óptima			14.0	14.0	14.0	14.0	14.0	14.0	14.0	14.0	14.0	14.0	14.0	14.0	14.0	14.0
3,0	El valor de tensión		19.6	19.2	18.7	18.3	17.8	17.4	17.0	16.5	16.1	15.6	15.2	14.7	14.3	13.9	13.5
	La tensión óptima		13.5	13.5	13.5	13.5	13.5	13.5	13.5	13.5	13.5	13.5	13.5	13.5	13.5	13.5	13.5
3,5	El valor de tensión		19.1	18.7	18.2	17.8	17.3	16.9	16.5	16.0	15.6	15.1	14.7	14.2	13.8	13.4	13.0
	La tensión óptima		13.0	13.0	13.0	13.0	13.0	13.0	13.0	13.0	13.0	13.0	13.0	13.0	13.0	13.0	13.0
4,0	El valor de tensión		18.6	18.2	17.7	17.3	16.8	16.4	16.0	15.5	15.1	14.6	14.2	13.7	13.0	12.9	12.5
	La tensión óptima		12.5	12.5	12.5	12.5	12.5	12.5	12.5	12.5	12.5	12.5	12.5	12.5	12.5	12.5	12.5
4,5	El valor de tensión		18.1	17.7	17.2	16.8	16.3	15.9	15.5	15.0	14.6	14.1	13.7	13.2	12.8	12.4	12.0
	La tensión óptima		12.0	12.0	12.0	12.0	12.0	12.0	12.0	12.0	12.0	12.0	12.0	12.0	12.0	12.0	12.0
5,0	El valor de tensión		17.6	17.2	16.7	16.3	15.8	15.4	15.0	14.5	14.1	13.6	12.3	12.7	12.3	11.9	11.5
	La tensión óptima		11.5	11.5	11.5	11.5	11.5	11.5	11.5	11.5	11.5	11.5	11.5	11.5	11.5	11.5	11.5
5,5	El valor de tensión		17.1	16.7	16.2	15.8	15.3	14.9	14.5	14.0	13.6	13.1	12.7	12.2	11.8	11.4	11.0
	La tensión óptima		11.0	11.0	11.0	11.0	11.0	11.0	11.0	11.0	11.0	11.0	11.0	11.0	11.0	11.0	11.0
6,0	El valor de tensión		16.6	16.2	15.7	15.3	14.8	14.4	14.0	13.5	13.1	12.6	12.2	11.7	11.3	10.9	10.5
	La tensión óptima		10.5	10.5	10.5	10.5	10.5	10.5	10.5	10.5	10.5	10.5	10.5	10.5	10.5	10.5	10.5
6,5	El valor de tensión		16.1	15.7	15.2	14.8	14.3	13.9	13.5	13.0	12.6	12.1	11.7	11.2	10.8	10.4	10.0
	La tensión óptima		10.0	10.0	10.0	10.0	10.0	10.0	10.0	10.0	10.0	10.0	10.0	10.0	10.0	10.0	10.0

El valor mostrado por el fabricante del vehículo
Diferencia de la correa de transmisión en mm